



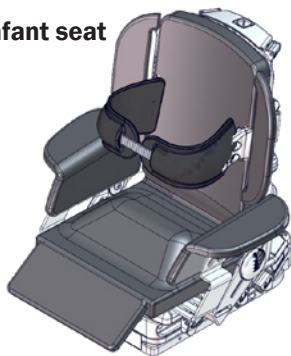
User manual

x:panda shape

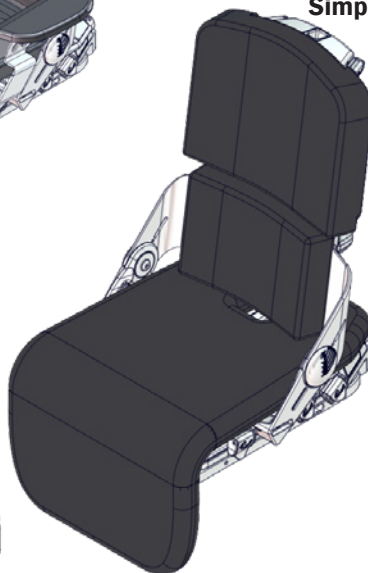
R82[®]
by Etac

M1195 - 2023-03-27 - rev. 2.0

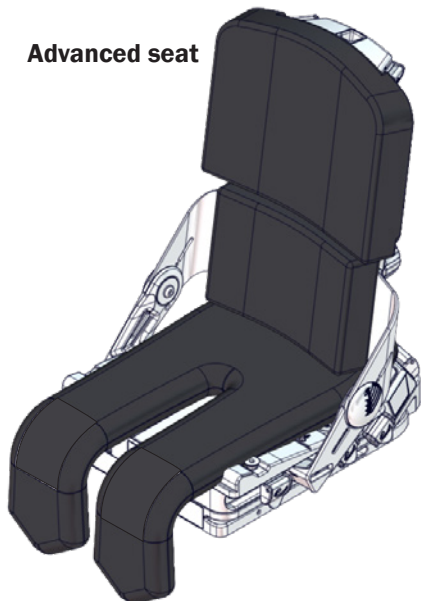
Infant seat



Simple seat



Advanced seat



www.etac.com



Content



Technical information 7



Infant & Advanced/Simple size 1, 2 & 3 8

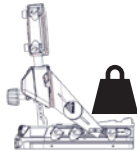


Infant & Advanced/Simple size 1, 2 & 3 17

mm
(inch)
kg
(lb)

Infant & Simple size 1, 2 & 3 18

Advanced size 1, 2 & 3 20



Infant & Advanced/Simple size 1, 2 & 3 22

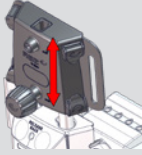
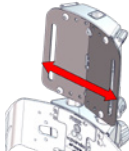
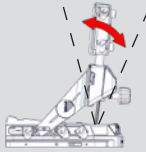

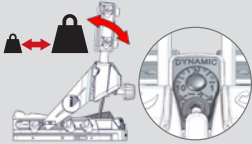
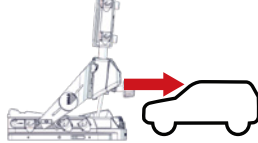
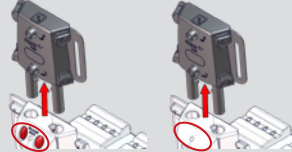


Infant & Advanced/Simple size 1, 2 & 3 23

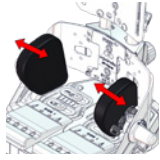


Infant & Advanced/Simple size 1, 2 & 3 24

Content

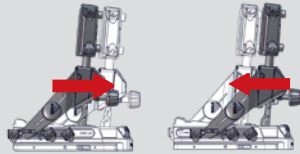
	<p>Infant & Advanced/Simple size 1, 2 & 3</p>	<p>25</p>
	<p>Infant & Advanced/Simple size 1, 2 & 3</p>	<p>26</p>
	<p>Infant & Advanced/Simple size 1, 2 & 3</p>	<p>28</p>
	<p>Infant & Advanced/Simple size 1, 2 & 3</p>	<p>29</p>
	<p>Infant & Advanced/Simple size 1, 2 & 3</p>	<p>30</p>
	<p>Infant & Advanced/Simple size 1, 2 & 3</p>	<p>32</p>
	<p>Advanced/Simple size 1, 2 & 3</p>	<p>33 34-36</p>

Content



Advanced/Simple size 1, 2 & 3

37



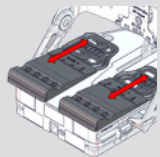
Advanced/Simple size 1, 2 & 3

38



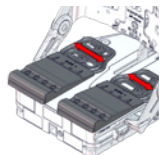
Advanced size 1, 2 & 3

40



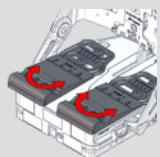
Advanced size 1, 2 & 3

45



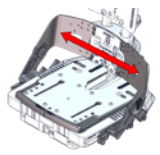
Advanced size 1, 2 & 3

46



Advanced size 1, 2 & 3

47



Simple size 1, 2 & 3

48

Content

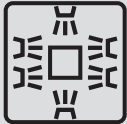
	<p>Simple size 1, 2 & 3</p>	<p>52</p>
	<p>Infant</p>	<p>54</p>
	<p>Infant</p>	<p>55</p>
	<p>Infant</p>	<p>56</p>
	<p>Infant</p>	<p>57</p>
	<p>Infant</p>	<p>58</p>
<p>Infant</p> <p>Advanced Simple</p>	<p>Infant</p>	<p>59</p>

Content



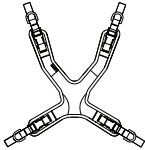
Advanced/Simple size 1, 2 & 3

60



Infant

62



Infant & Advanced/Simple size 1, 2 & 3

64



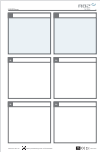
Infant & Advanced/Simple size 1, 2 & 3

65



Infant & Advanced/Simple size 1, 2 & 3

66



Infant & Advanced/Simple size 1, 2 & 3

67

LANGUAGE

ENGLISH	73-75
DEUTSCH	76-81
NEDERLANDS	82-87
DANSK	88-90
NORSK	91-93
SVENSKA	94-96
SUOMI	97-99
ESPAÑOL	100-104
FRANÇAIS	105-109
ITALIANO	110-114
PORTUGUÊS	115-120
PORTUGUÊS DO BRASIL	121-125
РОССИЯ	126-131
POLSKI	132-137
ČESKY	138-141
中文	142-145
日本語	146-151
ΕΛΛΗΝΙΚΑ	152-157
ÍSLENSKA	158-160



EN: Warning: This symbol appears in the User Guide along with a number referring to the instructions below. It draws attention to situations where the product or the user or carer's safety may be in danger
 01 = Entrapment Hazards
 02 = Tilting Hazards
 03 = Transportation in motor vehicles
 05 = Squeezing Hazard

NO: Advarsel: Dette symbolet blir vist i brukerveiledningen sammen med ett tall som henviser til instruksjonene under. Det gjør oppmerksom på situasjoner der produktet eller brukerens/omsorgsterens sikkerhet kan være truet
 01 = Fare for å bli sittende fast
 02 = Vippefare
 03 = Transport i motorkjøretøyer
 05 = Klemfare

FR: Avertissement: Ce symbole apparaît dans le guide de l'utilisateur avec un numéro faisant référence aux instructions ci-dessous. Il attire l'attention sur les situations dans lesquelles la sécurité du produit ou de l'utilisateur ou du soignant peut se trouver compromise
 01 = Risques de coincement
 02 = Risques à la bascule
 03 = Transport à bord de véhicules motorisés
 05 = Risques de pincement

RU: Предупреждение: Данное обозначение указывается в руководстве по эксплуатации вместе с номером, который относится к нижеприведенным инструкциям. Оно используется для привлечения внимания к ситуациям, в которых существует опасность для изделия, пользователя или лица, осуществляющего уход за пользователем
 01 = Риск защемления
 02 = Наклонное положение
 03 = Передвижение в транспортных средствах
 05 = Риск сжатия

JP: 警告: この記号は、以下の説明を示す番号と共にユーザーガイドに表示されています。これは、製品やユーザーまたは介護者が危険にさらされる状況について、注意を喚起します。
 01 = 挟まる危険
 02 = 傾斜させる際の危険
 03 = 自動車内の輸送
 05 = 圧迫の危険

DE: Warnung: Dieses Symbol erscheint in der Bedienungsanleitung zusammen mit einer zu den nachfolgenden Anleitungen gehörenden Nummer. Sie lenkt die Aufmerksamkeit auf Situationen, die für das Produkt oder den Betreuer ein Sicherheitsrisiko darstellen können.
 01 = Gefahr durch Einklemmen
 02 = Kippgefahr
 03 = Warnhinweise! - Beförderung in Kraftfahrzeugen
 05 = Gefahr durch Quetschen

SV: Varning: Den här symbolen används i handboken tillsammans med ett nummer som hänvisar till instruktionerna nedan. Den uppmärksammar på situationer som kan utgöra en säkerhetsrisk för produkten, användaren eller vårdgivaren.
 01 = Risk att fastna
 02 = Tipprisk
 03 = Transport i fordon
 05 = Klämrisk

IT: Avvertenza: Questo simbolo viene utilizzato nel Manuale Utente con un numero di riferimento alle istruzioni riportate di seguito. Richiama l'attenzione alle situazioni in cui la sicurezza del prodotto, dell'utente o dell'operatore potrebbe essere in pericolo
 01 = Pericolo di incastro
 02 = Pericoli durante la reclinazione della seduta
 03 = Trasporto nei veicoli a motore
 05 = Pericolo di schiacciamento

PL: Ostrzeżenie: Ten symbol pojawia się w podręczniku obsługi wraz z numerem odnoszącym się do poniższych instrukcji. Zwraca on uwagę na sytuacje, w których bezpieczeństwo produktu, użytkownika lub opiekuna może być zagrożone.
 01 = Ryzyko uwięzienia
 02 = Zagrożenia przesyłu
 03 = Transport w pojazdach silnikowych
 05 = Ryzyko zmiążdżenia

GR: Προειδοποίηση: Αυτό το σύμβολο εμφανίζεται στις οδηγίες χρήσης συνοδευόμενο από έναν αριθμό που αναφέρεται στις παρακάτω οδηγίες. Εμφανίζεται για να προσοχή σε καταστάσεις στις οποίες ενδέχεται να υφίσταται κίνδυνος για την ασφάλεια του προϊόντος, του χρήστη ή του φροντιστή
 01 = Κίνδυνος παγίδευσης
 02 = Κίνδυνος ανατροπής
 03 = Μεταφορά σε μηχανοκίνητα οχήματα
 05 = Κίνδυνος συμπίεσης

NL: Waarschuwing: Dit symbool staat in de gebruiksaanwijzing samen met een getal dat naar de hieronder vermelde instructies verwijst. Het vestigt de aandacht op situaties waarin het product, de gebruiker of de veiligheid van derden in gevaar kan zijn.
 01 = Gevaar voor beknelling
 02 = Kantelgevaar
 03 = Vervoer in motorvoertuigen
 05 = Gevaar voor samen-drukken

FIN: Varoitus: Tämä symboli näkyy käyttöohjeessa yhdessä numeron kanssa, joka viittaa jäljempänä näkyviin ohjeisiin. Sen avulla kiinnitetään huomiota tilanteisiin, joissa tuote tai käyttäjä tai hoitajan turvallisuus voi vaarantua.
 01 = Juuttumisvaara
 02 = Vaarat kallistettaessa
 03 = Kuljettaminen moottoriajoneuvoissa
 05 = Puristumisvaara

PT: Aviso: Este símbolo aparece no Guia do Utilizador juntamente com um número a remeter para as instruções abaixo. Chama a atenção para situações em que possa estar em risco a segurança do produto, do utilizador ou do prestador de cuidados.
 01 = Riscos de armadilha
 02 = Perigos de basculação
 03 = Transporte nos veículos motorizados
 05 = Riscos de compressão

CZ: Upozornění: Tento symbol je uveden v uživatelské příručce spolu s číslem odkazujícím na níže uvedené ilustrace. Upozorňuje na situace možného ohrožení bezpečnosti produktu, uživatele nebo pečovatele.
 01 = Nebezpečí zachycení
 02 = Riziko při naklápění
 03 = Přeprava v motorových vozidlech
 05 = Nesprávné použití

IS: Viðvörn: Þetta tákn birtist í notendahandbókinni ásamt númeri sem vísar til leiðsögnina ganna hér að neðan. Það vekur athygli á aðstæðum þar sem varan eða öryggi notandans eða umönnunaraðila getur verið í hættu
 01 = Hætta á innlokun
 02 = Hætta á að varan velti
 03 = Flutningur í vélknúnum ökutækjum
 05 = Hætta á að kremjast

DK: Advarsel: Dette symbol vises i brugervejledningen sammen med en nummerhenvisning til nedenstående instruktioner. Det henleder opmærksomheden på situationer, hvor produktet, brugeren eller plejerens sikkerhed kan være i fare
 01 = Risiko for fastklemning
 02 = Fare for tilt af produkt
 03 = Transport i motorkøretøjer
 05 = Risiko for klemning

ES: Advertencia: Este símbolo aparece en la Guía del usuario junto con un número de referencia a las siguientes instrucciones. Llama la atención sobre situaciones en las que el producto o el usuario o la seguridad del cuidador pueda estar en peligro
 01 = Riesgos de atrapamiento
 02 = Peligro de vuelco
 03 = Transporte en vehículos
 05 = Riesgo de aplastamiento

BR: Advertência: Este símbolo aparece no Manual do Usuário, juntamente com um número relacionado às instruções abaixo. Ele serve para indicar situações nas quais a segurança do produto, do usuário ou do cuidador possa estar comprometida
 01 = Riscos de armadilha
 02 = Perigos da Inclinação
 03 = Transporte nos veículos motorizados
 05 = Riscos de compressão

SN: 警告: 此符号同数字一起出现, 指示下方所列的各种说明, 其目的是提醒用户或照管者可能对产品的安全或用户的安全处于危险之中。
 01 = 卡住危险
 02 = 倾斜危险
 03 = 汽车运输危险
 05 = 挤压危险



EN: Consult instructions. The latest version of all product User Manuals can be downloaded as a "pdf-file" from the web page. The manuals can be read with a "Read Out Loud" functionality in e.g Adobe Acrobat and /or printed in a larger size to accommodate persons with visual impairments. The user information is not available in Braille.

NO: Se bruksanvisningen. Den nyeste versjonen av alle brukerhåndbøkene for produktet kan lastes ned som PDF-filer fra nettsiden. Håndbøkene kan leses med høytlesingsfunksjon i f.eks. Adobe Acrobat og/eller skrives ut i større format for brukere med nedsatt syn. Brukerinformasjonen er ikke tilgjengelig i blindeskrift.

FR: Consultez les instructions. La dernière version de tous les manuels d'utilisation des produits peut être téléchargée au format PDF sur la page Web. Les manuels peuvent être lus à l'aide d'une fonctionnalité de « Lecture à haute voix », dans Adobe Acrobat par exemple, et/ou imprimés en plus grand format pour s'adapter aux personnes souffrant de déficiences visuelles. Les informations destinées à l'utilisateur ne sont pas disponibles en braille.

RU: См. инструкции. Новейшую версию всех руководств пользователя можно загрузить в формате PDF с веб-страницы. Руководства можно прочесть с помощью функции «Read Out Loud» (Защитка вслух), например, в Adobe Acrobat, и/или распечатать в большем размере для удобства людей с нарушениями зрения. Руководство пользователя недоступно в шрифте Брайля.

JP: 指示を参照してください。すべての製品ユーザーマニュアルの最新バージョンは、ウェブ ページから「pdf ファイル」としてダウンロードできます。例えば、Adobe Acrobat の「読み上げ」機能を使用してマニュアルを読み上げることや、視覚障害のある方のために大きなサイズで印刷することもできます。ユーザー情報は点字ではご利用いただけません。

DE: Anleitung lesen. Die neuesten Versionen der Bedienungsanleitungen für alle Produkte können als „PDF-Datei“ von der Webseite heruntergeladen werden. Die Bedienungsanleitungen können mit der Funktion „Laut vorlesen“, z. B. in Adobe Acrobat, gelesen und/oder in einem größeren Format gedruckt werden, um Menschen mit Sehbehinderungen zu unterstützen. Die Benutzerinformationen sind nicht in Brailleschrift verfügbar.

SV: Läs instruktionerna. Den senaste versionen av alla bruksanvisningar kan laddas ned som "pdf-fil" från webbsidan. Manualerna kan läsas med en "högläsningfunktion" i t.ex. Adobe Acrobat och/eller tryckas i större storlek för att passa personer med synnedsättning. Användarinformationen är inte tillgänglig i punktskrift.

IT: Consultare le istruzioni. La versione più recente di tutti i manuali dell'utente del prodotto può essere scaricata come "file PDF" dalla pagina web. I manuali possono essere letti con una funzionalità "Leggi a voce alta" ad es. in Adobe Acrobat e/o stampati in formato più grande per adattarsi a persone con problemi visivi. Le informazioni utente non sono disponibili in Braille.

PL: Przestrzegać instrukcji. Najnowsze wersje wszystkich instrukcji obsługi produktów są dostępne do pobrania na stronie internetowej w postaci plików PDF. Instrukcje te mogą zostać odczytane na głos z wykorzystaniem funkcji zamiany tekstu na mowę oprogramowania, np. Adobe Acrobat, i/lub wydrukowane w większym formacie pod kątem potrzeb osób z wadami wzroku. Informacje dla użytkownika nie są dostępne w zapisie alfabetycznym Braille'a.

GR: Συμβουλευτείτε τις οδηγίες. Μπορείτε να προχωρήσετε στη λήψη της πιο πρόσφατης έκδοσης όλων των εγχειριδίων χρήσης του προϊόντος με τη μορφή αρχείων PDF από την ιστοσελίδα. Μπορείτε να διαβάσετε τα εγχειρίδια χρησιμοποιώντας τη λειτουργία «Εκφώνηση», π.χ. στην εφαρμογή Adobe Acrobat, και/ή να τα εκτυπώσετε σε μεγαλύτερο μέγεθος για να εξυπηρετηθούν άτομα με προβλήματα όρασης. Οι πληροφορίες για τον χρήστη δεν είναι διαθέσιμες σε γραφή Μπράιλι.

NL: Raadpleeg de instructies. U kunt de nieuwste versie van alle gebruikershandleidingen van onze producten downloaden als "pdf-bestand" van de webpagina. De handleidingen beschikken over een functie om hardop te laten voorlezen in bv. Adobe Acrobat en/of kunnen worden afgedrukt in een groter formaat om tegemoet te komen aan de behoeften van personen met een visuele beperking. De gebruikersinformatie is niet beschikbaar in braille.

FIN: Noudata käyttöohjetta. Kaikkien tuotteiden käyttöoppaiden uusimman version voi ladata PDF-tiedostona verkkosivulta. Oppaat voidaan lukea "Lue ääneen" -toiminnolla esim. Adobe Acrobatissa ja/tai niitä voidaan tulostaa suuremmassa koossa näkövammaisille henkilöille. Käyttäjätietoja ei ole saatavilla Braille-muodossa.

PT: Consulte as instruções. A versão mais recente de todos os Manuais do Utilizador do produto pode ser descarregada como um "ficheiro PDF" a partir da página Web. Os manuais podem ser lidos com uma funcionalidade "Read Out Loud" (Ler em voz alta) no Adobe Acrobat e/ou impressos num tamanho maior para acomodar pessoas com deficiências visuais. As informações para o utilizador não estão disponíveis em Braille.

CZ: Nahlédněte do návodu k použití. Nejnovější verzi návodu k použití všech produktů si můžete stáhnout jako soubor ve formátu PDF z webové stránky. Návody si můžete přečíst s využitím funkce „čtení nahlas“ například v programu Adobe Acrobat anebo si je můžete vytisknout ve větší velikosti pro osoby se zrakovým postižením. Uživatelské informace nejsou k dispozici v Braillově písmu.

IS: Lesið leiðbeiningarnar. Hægt er að sækja nýjustu útgáfuna af öllum notendahandbókum vörunnar sem „pdf-skrá“ af vefsíðunni. Hægt er að lesa handbækurnar með „Read Out Loud“ virki í t.d. Adobe Acrobat og/eða prenta þær í stærri stærð til að koma til móts við fólk með sjónskerðingu. Notendaupplýsingarnar eru ekki til tækjar með blindralettri.

DK: Se vejledningen. Den seneste version af alle brugervejledninger til produktet kan downloades som en "pdf-fil" fra hjemmesiden. Vejledningerne kan læses med en "Læs højt"-funktion i f.eks. Adobe Acrobat og/eller udskrives i en større størrelse for personer med nedsat syn. Brugeroplysningerne er ikke tilgængelige i punktskrift.

ES: Consulte las instrucciones. La última versión de todos los Manuales de usuario del producto se puede descargar como archivo PDF desde la página web. Los manuales se pueden leer con una funcionalidad de «Lectura en voz alta» en, por ejemplo, Adobe Acrobat y/o imprimirse en un tamaño más grande para personas con deficiencias visuales. La información para el usuario no está disponible en Braille.

BR: Consulte as instruções. A versão mais recente de todos os Manuais do Usuário de produtos pode ser baixada como "arquivo PDF" na página da Web. Os manuais podem ser lidos com a funcionalidade "Leitura em voz alta", por exemplo, no Adobe Acrobat, e/ou impressos em tamanho maior para pessoas com deficiências visuais. As informações do usuário não estão disponíveis em Braille.

SN: 请阅读说明。所有产品的最新版本《用户手册》均可从网页下载 pdf 格式文件。这些手册可通过 Adobe Acrobat 等的“大声朗读”功能进行阅读和/或打印为较大尺寸的文件，以便视觉障碍人士阅读。Braille 中不提供用户信息。



EN: Incorrect use	DE: Falsch	NL: Onjuist gebruik	DK: Forkert brug
NO: Feil bruk	SV: Felaktigt användning	FIN: Virheellinen käyttö	ES: Uso incorrecto
FR: Utilisation incorrecte	IT: Uso errato	PT: Uso incorreto	BR: Uso incorreto
RU: Неправильное использование	PL: Nieprawidłowe użytkowanie.	CZ: Nesprávne používanie	SN: 错误使用
JP: 適不適切な使用	GR: Λανθασμένη χρήση	IS: Röng notkun	



EN: Ready for use	DE: Bereit zum Benutzen	NL: Klaar om te gebruiken	DK: Klar til brug
NO: Klar til bruk	SV: Redo för användning	FIN: Valmis käytettäväksi	ES: Listo para usar
FR: Prêt à l'emploi	IT: Pronto per l'uso	PT: Pronto para uso	BR: Pronto para uso
RU: Готов к использованию	PL: Gotowy do użycia	CZ: Připraven k použití	SN: 准备启用
JP: 使用する準備ができて	GR: Ετοιμο για χρήση	IS: Tilbúíð til notkunar	



EN: Ready for storage	DE: Bereit zur Lagerung	NL: Klaar voor opslag	DK: Klar til opbevaring
NO: Klar for lagring	SV: Redo för förvaring	FIN: Valmiina varastointiin	ES: Listo para almacenar
FR: Prêt pour le stockage	IT: Pronto per l'archiviazione	PT: Pronto para armazenamento	BR: Pronto para armazenamento
RU: Готов к хранению	PL: Gotowy do przechowywania	CZ: Připraveno k uložení	SN: 准备存放
JP: 保管の準備ができました	GR: Ετοιμο για αποθήκευση	IS: Tilbúíð fyrir geymslu	



EN: Do not lift the product in the parts that can be raised / lowered	DE: Das Produkt darf nicht an Teilen an, die hochgezogen/ abgesenkt werden können, angehoben werden	NL: Til het product niet op aan de onderdelen die omhoog/omlaag kunnen worden gebracht	DK: Løft ikke produktet i de dele, der kan heves / sænkes
NO: Ikke løft produktet i deler som kan heves/senkes	SV: Lyft inte produkten i de delar som kan höjas/sänkas	FIN: Älä nostu tuotetta osista, joita voidaan nostaa/laskea.	ES: No levante el producto por las piezas que puedan subirse o bajarse.
FR: Ne pas soulever le produit par les pièces pouvant être soulevées/abaissées	IT: Non sollevare il prodotto nelle parti che possono essere sollevate/abbassate	PT: Não levante o produto pelas peças que podem ser levantadas/descidas	BR: Não eleve o produto nas peças que podem ser elevadas/baixadas
RU: Не поднимайте изделие за детали, которые можно переводить в верхнее или нижнее положение.	PL: Nie podnosić produktu za elementy, które mogą być podnoszone/opuszczane	CZ: Nezvedejte produkt za části, které lze zvednout nebo spustit.	SN: 请勿提升可以升降的部件中的产品
JP: 上昇 / 下降が可能な部分の部分で製品を持ち上げないでください。	GR: Μην ανασήκωνετε το προϊόν από τα μέρη που μπορούν να ανυψωθούν/χαμηλωθούν	IS: Ekki lyfta vörunni með því að halda í hlutana sem hægt er að hækka/lækka	



EN: Lift only the product in the bottom frame

NO: Produktet skal kun løftes i bunnrammen

FR: Soulevez le produit uniquement par le châssis inférieur.

RU: Поднимайте изделие только за нижнюю раму.

JP: 下部フレームにある製品のみを吊り上げます。

DE: Das Produkt darf nur am unteren Rahmen angehoben werden

SV: Lyft endast produkten i bottenramen

IT: Sollevare solo il prodotto nel telaio inferiore

PL: Podnosić produkt tylko za dolną ramę

GR: Ανασηκώνετε το προϊόν μόνο από το κάτω πλαίσιο

NL: Til het product alleen op aan het onderste frame

FIN: Nosta tuotetta vain alakehyksestä.

PT: Levantar apenas o produto na estrutura inferior

CZ: Zvedejte produkt pouze za dolní rám.

IS: Lyftið vörinni aðeins með því að halda í grindina

DK: Løft kun produktet i bundrammen

ES: Levante el producto únicamente por el bastidor inferior.

BR: Eleve o produto apenas na estrutura inferior

SN: 仅提升底部支架中的产品



EN: Prohibition: Incorrect lifting points, especially on stairs

NO: Forbudt! Ikke dra/løft stoler i kjørehåndtakene, spesielt ikke i trapper

FR: Interdiction: N'utilisez pas la barre de poussée pour tirer/soulever le fauteuil, notamment dans les escaliers

RU: Запрещено! Не тяните/поднимайте кресло-коляску за ручку, особенно на ступеньках

JP: 禁止: ブッシュプレスを持って、シートを引っ張ったり、持上げたりしないでください。(特に階段使用时)

DE: Achtung: Ziehen oder heben Sie den Rollstuhl, insbesondere auf Treppen, nicht mit dem Schiebebügel bzw. den Schiebegriffen

SV: Förbud: Dra/lyft inte stolen genom att hålla i körbygeln, framför allt inte i trappor

IT: Attenzione: Non tirare o sollevare la carrozzina con il maniglione di spinta, soprattutto sulle scale

PL: Zakaz: Nie ciągnąć/podnosić wózków za uchwyt do prowadzenia, w szczególności na schodach

GR: Απαγόρευση: Μην τραβάτε/ανασηκώνετε το αμαξίδιο μέσω της χειρολαβής ώθησης, ειδικά σε σκάλες

NL: Waarschuwing: Onjuiste optilpunten, vooral op de trap.

FIN: Kielletty: Älä vedä/nosta tuolia työntötangosta, etenköän portaissa

PT: Proibição: Não puxe ou levante a cadeira pelo push de impulso, especialmente em escadas

CZ: Zákaz: Netahejte a nezvedejte podvozek za vzpěru, zvláště ne na schodech

IS: Bann: Rangir lyftipunktar, sérstaklega í stigum

DK: Forbud: Forkerte løftepunkter, især ved løft på trapper

ES: Prohibición: No tire hacia arriba ni levante la silla sujetándola del asa de empuje, especialmente en las escaleras

BR: Proibido: Não puxe ou levante a cadeira pela alça de condução, especialmente em escadas

SN: 禁止: 不要用推杆拉或提升椅子, 尤其在阶梯上时。



EN: Prohibition: Do not stand on the foot support

NO: Forbudt! Ikke bruk fotstøtten som trinn

FR: Interdiction: Ne pas utiliser le repose pieds pour un transfert debout

RU: Запрещено! Не становитесь на подставку для ног

JP: 禁止: フットサポートの上に立って乗り降りしないでください。

DE: Verbot: Nicht auf der Fußstütze stehen

SV: Förbud: Använd inte fotstödet för stående transport

IT: Attenzione: Non stare in piedi sulla pedana

PL: Zakaz: Nie stawać na płytach podnóżka

GR: Απαγόρευση: Μην χρησιμοποιείτε το πόδι στήριξης για τους όρθιους μεταφορές

NL: Waarschuwing: Gebruik de voetenplaat niet voor staande transfers

FIN: Kielletty: Älä seiso jalkatuiki

PT: Proibição: Não utilize o apoio de pés em transferências de pé

CZ: Zákaz: Nepoužívejte podpěry nohou pro převozy vestoje

IS: Bann: Standið ekki á fótskemlinum

DK: Forbud: Brug ikke fodstøtten som trædeplade

ES: Prohibición: No utilice el reposapiés para las transferencias

BR: Proibido: No utilice el soporte de pie para las transferencias de pie

SN: 禁止: 不要使用用於傳輪站立腳支撐



EN: Prohibition: No pushing	DE: Verboten: Nicht schieben	NL: Verboden: Niet duwe	DK: Forbud: Undgå at skubbe
NO: Forbud: Ingen skyving	SV: Förbud: Tryck in	FIN: Kiellettyä: Ei saa työntää	ES: Prohibición: No empujar
FR: Interdiction: Ne pas pousser	IT: Vietato spingere	PT: Proibição: Não empurrar	BR: Proibição: Não empurrar
RU: Запрет: Не толкать	PL: Zakazy: Nie pchać	CZ: Zákaz: Netlačit	SN: 禁止事項: 请勿推挤
JP: 禁止: 押し込み禁止	GR: Απαγόρευση: Μη σπρώχνετε	IS: Bann: Ekki má ýta vörunni	



EN: Correct lifting point	DE: Korrekter Hebepunkt	NL: Correcte techniek van optillen	DK: Korrekt løftepunkt
NO: Riktig løftpunkt	SV: Korrekt lyftpunkt	FIN: Oikea nostopiste	ES: Punto de elevación correcto
FR: Point de levée approprié	IT: Punto di sollevamento corretto	PT: Corrija o ponto de elevação	BR: Ponto de elevação correto
RU: Надлежащая точка подъема	PL: Prawidłowy punkt podnoszenia	CZ: Správný zvedací bod	SN: 请调整吊点
JP: リフティング・ポイントの修正	GR: Σωστό σημείο λαβής	IS: Réttur lyftipunktur	



EN: Emergency stop	DE: Not-Aus	NL: Noodstop	DK: Nødstop
NO: Nødstop	SV: Nödstop	FIN: Häätäpysäytys	ES: Parada de emergencia
FR: Arrêt d'urgence	IT: Stop di emergenza	PT: Paragem de emergência	BR: Parada de emergência
RU: Экстренная остановка	PL: Awaryjne zatrzymanie	CZ: Nouzový stop	SN: 紧急停止
JP: 非常停止	GR: Διακοπή έκτακτης ανάγκης	IS: Neyðarstöðvun	



EN: For indoor and outdoor use	DE: Für den Innen- und Außengebrauch	NL: Voor binnen- en buitenshuis gebruik	DK: Til indendørs og udendørs brug
NO: For innendørs og utendørs bruk	SV: För inom- och utomhusbruk	FIN: Käyttö sisä- ja ulkotiloissa	ES: Para uso en interiores y exteriores
FR: Utilisation intérieur et extérieur	IT: Per uso interno ed esterno	PT: Para utilização em interiores e exteriores	BR: Para uso interno e externo
RU: Для использования в помещении и на улице	PL: Do użytku wewnątrz i na zewnątrz	CZ: Pro vnitřní i venkovní používání	SN: 适用于室内和室外使用
JP: 屋内および屋外での使用	GR: Κατάλληλο για εσωτερική και εξωτερική χρήση	IS: Til notkunar innandryra og utandyra	



EN: For indoor use

NO: For innendørs bruk

FR: Utilisation intérieur

RU: Для использования в помещении

JP: 屋内使用

DE: Für den Innengebrauch

SV: För inomhusbruk

IT: Per uso interno

PL: Do użytku wewnątrz

GR: Κατάλληλο για εσωτερική χρήση

NL: Voor binnenhuis gebruik

FIN: Sisäkäyttöön

PT: Para utilização em interiores

CZ: Pro vnitřní používání

IS: Til notkunar innandyra

DK: Til indendørs brug

ES: Para uso en interiores

BR: Para uso interno

SN: 适用于室内使用



EN: Inspection

NO: Undersøkelse

FR: Inspection

RU: осмотр

JP: 検査

DE: Inspektion

SV: Inspektion

IT: Ispezione

PL: Kontrola

GR: Επιθεώρηση

NL: Inspectie

FIN: Tarkastus

PT: Inspeção

CZ: Inspekce

IS: Skoðun

DK: Inspektion

ES: Inspección

BR: Inspeção

SN: 検査



EN: Press button

NO: Trykk på knappen

FR: Appuyez sur le bouton

RU: нажмите кнопку

JP: ボタンを押す

DE: Knopf drücken

SV: Tryck på knappen

IT: Premi il bottone

PL: Naciśnij przycisk

GR: ΠΑΤΗΣΤΕ το ΚΟΥΜΠΙ

NL: Druk op de knop

FIN: Paina nappia

PT: Aperte o botão

CZ: Zmáčkněte tlačítko

IS: Ýtið á hnappinn

DK: Tryk på knappen

ES: Presiona el botón

BR: Aperte o botão

SN: 按下按钮



EN: Press the button/spring

NO: Trykk på knappen/fjæren

FR: Appuyez sur le bouton/ressort

RU: Нажмите на кнопку/пружину

JP: ボタン/スプリングを押します。

DE: Auf die Taste/Feder drücken

SV: Tryck på knappen/fjädern

IT: Premere il pulsante/la molla

PL: Wcisnąć przycisk/sprężynę

GR: Πατήστε το πλήκτρο/ελατήριο

NL: Druk de knop/veer in

FIN: Paina painiketta/jousta

PT: Pressione o botão/mola

CZ: Stiskněte tlačítko/pružinu

IS: Ýtið á hnappinn/gorminn

DK: Tryk på knappen/fjederen

ES: Presione el botón/pistón

BR: Pressione o botão/mola

SN: 按按钮/弹簧



EN: Listen to click sound

DE: Achten Sie auf das Klicken.

NL: Let op het klikgeluid.

DK: Vær opmærksom på klik lyden

NO: Lytt etter en klikkelyd

SV: Lyssna efter klickljudet

FIN: Kuuntele napsahtavaa ääntä

ES: Escuche el clic

FR: Écoutez le dé clic

IT: Attendere che venga emesso un clic

PT: Ouvir o som de clique

BR: Ouça ao som de clique

RU: Прислушайтесь, чтобы услышать щелчок

PL: Nasłuchuj dźwięku zatrzaśnięcia.

CZ: Věnujte pozornost zvuku cvaknutí

SN: 注意听叩击声

JP: カチッと言う音が聞こえます

GR: Ακούστε το κλικ

IS: Hlustið eftir smelli



EN: Press the pedal or button down

DE: Das Pedal oder die Taste herunterdrücken

NL: Druk het pedaal of de knop in

DK: Tryk pedalen eller knappen ned

NO: Trykk ned pedalen eller knappen

SV: Tryck ned pedalen eller knappen

FIN: Paina poljin tai painike pohjaan

ES: Presione el pedal o el botón hacia abajo

FR: Maintenir la pédale ou le bouton enfoncé(e)

IT: Premere il pedale o il pulsante

PT: Pressione o pedal ou o botão

BR: Pressione o pedal ou botão

RU: Нажмите на педаль или кнопку

PL: Nacisnąć pedał lub wcisnąć przycisk

CZ: Stiskněte pedál nebo tlačítko

SN: 按下踏板或按钮

JP: ペダルまたはボタンを押し下げます。

GR: Πατήστε το πεντάλ ή το πλήκτρο προς τα κάτω

IS: Ýtið fötstíginu eða hnappinum niður



EN: Press the pedal or button up

DE: Das Pedal oder die Taste nach oben drücken

NL: Druk het pedaal of de knop omhoog

DK: Tryk pedalen eller knappen op

NO: Trykk up på pedalen eller knappen

SV: Tryck pedalen eller knappen uppåt

FIN: Paina poljinta tai painiketta ylöspäin

ES: Pise el pedal o pulse el botón

FR: Appuyez sur la pédale ou le bouton vers le haut

IT: Premere il pedale o il pulsante verso l'alto

PT: Pressione o pedal ou o botão para cima

BR: Pressione o pedal ou o botão para cima

RU: Нажмите педаль или кнопку вверх

PL: Nacisnąć pedał lub przycisk ze strzałką do góry

CZ: Sešlápněte pedál nebo stiskněte tlačítko nahoru

SN: 向上踩踏板或向上按按钮

JP: ペダルまたはボタンを押し上げます

GR: Πατήστε το πεντάλ ή το πλήκτρο προς τα επάνω

IS: Ýtið fötstíginu eða hnappinum upp



EN: Battery charged

DE: Batterie aufgeladen

NL: Batterij opgeladen

DK: Batteri opladet

NO: Batteri ladet

SV: Batteri laddat

FIN: Akku ladattu

ES: Batería cargada

FR: Batterie chargée

IT: Batteria carica

PT: Bateria carregada

BR: Bateria carregada

RU: Аккумулятор заряжен

PL: Bateria naładowana

CZ: Baterie je nabitá

SN: 電池已充電

JP: 充電済み

GR: φορτισμένη μπαταρία

IS: Rafhláða hlaðin



EN: Battery charging

NO: Batteri lading

FR: Batterie en charge

RU: Зарядка батареи

JP: バッテリーの充電

DE: Akku wird aufgeladen

SV: Batteriladdning

IT: Batteria in carica

PL: Ładowanie baterii

GR: Φόρτιση μπαταρίας

NL: Batterij opladen

FIN: Akun lataus

PT: Carregamento da bateria

CZ: Baterie se nabíjí

IS: Rafllaða í hleðslu

DK: Batteri lader

ES: Bateria cargando

BR: Carregamento da bateria

SN: 電池充電



EN: Washing, mild process, maximum 40 ° C

NO: Vask, mild prosess, maks. 40 grader

FR: Lavage, programme doux, maximum 40° Celsius

RU: Стирка в деликатном режиме при температуре максимум 40 ° C

JP: 最高温度 40 度の穏やかな工程による洗濯

DE: Feinwäsche bei höchstens 40 ° C

SV: Tvättning, mild program, max 40 grader Celsius

IT: Lavaggio, ciclo delicato, massimo 40 gradi Celsius

PL: Pranie, delikatne, maks. 40 stopni C

GR: Πλύσιμο, ήπια διεργασία, μέγιστο 40 ° C

NL: Wassen, zacht, maximaal 40 ° C

FIN: Hienopesu enintään 40 asteessa Tarkastus

PT: Lavagem, programa suave, máximo 40 graus Celsius

CZ: Perte šetrným programem s maximální teplotou 40 stupňů Celsia Inspekce

IS: Viðkvæmur þvottur, að hámarki 40 ° C

DK: Skånevaskes med et mildt vaskemiddel ved maks. 40 ° C

ES: Lavar con agua templada a 40 ° C como máximo

BR: Lavagem, programa suave, máximo 40 graus Celsius

SN: 洗涤, 温和处理, 不高于40摄氏度



EN: Washing, mild process, maximum 60 ° C

NO: Vask, mild prosess, maks. 60 grader

FR: Lavage, programme doux, maximum 60° Celsius

RU: Стирка в деликатном режиме при температуре максимум 60 ° C

JP: 最高温度 60 度の穏やかな工程による洗濯

DE: Feinwäsche bei höchstens 60 ° C

SV: Tvättning, mild program, max 60 grader Celsius

IT: Lavaggio, ciclo delicato, massimo 60 gradi Celsius

PL: Pranie, delikatne, maks. 60 stopni C

GR: Πλύσιμο, ήπια διεργασία, μέγιστο 60 ° C

NL: Wassen, zacht, maximaal 60 ° C

FIN: Hienopesu enintään 60 asteessa Tarkastus

PT: Lavagem, programa suave, máximo 60 graus Celsius

CZ: Perte šetrným programem s maximální teplotou 60 stupňů Celsia Inspekce

IS: Viðkvæmur þvottur, að hámarki 60 ° C

DK: Skånevaskes med et mildt vaskemiddel ved maks. 60 ° C

ES: Lavar con agua templada a 60 ° C como máximo

BR: Lavagem, programa suave, máximo 60 graus Celsius

SN: 洗涤, 温和处理, 不高于60摄氏度



EN: Do not wash

NO: Skal ikke vaskes

FR: Ne pas laver

RU: Стирка запрещена

JP: 洗濯に耐えられません

DE: Nicht Wäschen

SV: Ej vattentvätt

IT: Non lavare

PL: Nie pierz

GR: Μην πλένετε

NL: Niet wassen

FIN: Älä pese

PT: Proibido lavar à água

CZ: Nemyjte

IS: Má ekki þvo

DK: Tåler ikke vask

ES: No lavar con agua

BR: Proibido lavar à água

SN: 洗涤不抵抗



EN: Manual cleaning: Keep clean to maintain optimum function

NO: Manuell rengjøring: Holdes rent for å opprettholde optimal funksjon

FR: Nettoyage manuel: Nettoyer régulièrement ce produit pour assurer une utilisation optimale

RU: ручная чистка :

Поддерживайте изделие в чистоте для поддержания его оптимального функционирования

JP: 手動洗浄：機能を最適に維持するために常に清潔にしておいてください

DE: Manuelle Reinigung: Halten Sie das Produkt sauber um eine optimale Funktionstüchtigkeit zu gewährleisten

SV: Manuell rengöring: Håll produkten ren för optimal funktion

IT: Pulizia maniale: Mantenere pulito per mantenere un funzionamento ottimale

PL: Czyszczenie ręczne: Utrzymać w czystości, aby zapewnić optymalne funkcjonowanie

GR: χειροκίνητο καθαρισμό: Διατηρείτε το προϊόν καθαρό για να εξασφαλίσετε την άψογη λειτουργία του

NL: Handmatige reiniging: Schoonhouden om een optimale werking te behouden

FIN: Manuaalinen puhdistus: Puhtaanapito ylläpitää optimaalisen toiminnan

PT: Limpeza manual: Mantenha o produto limpo para conservar o bom funcionamento

CZ: Czyszczenie ręczne: Udržujte v čistotě a tím zajistíte optimální funkčnost

IS: Þrif í höndum: Haldið hreinu til tryggja sem besta virkni

DK: Manuel rengøring: Skål holdes rent for at opretholde optimal funktion

ES: Limpieza manual: Mantenga la limpieza para conservar el funcionamiento óptimo del producto

BR: Limpeza manual: Mantenha o produto limpo para sempre contar com sua melhor função

SN: 手工清洗：做好产品清洁，以维持设备的最佳功能。



EN: Warewashing machine

NO: Desinfiseringsmaskin

FR: Machine à laver

RU: Посудомоечная машина

JP: 器具洗浄機

DE: Spezialwaschmaschine (für Rehaprodukte)

SV: Rengöring av produkten i maskin

IT: Lavastoviglie industriale

PL: Zmywarka

GR: Πλυντήριο εξοπλισμού

NL: V vaatwasser

FIN: Ei saa pestä pesukoneessa

PT: Máquina de lavar loiça

CZ: Myčka na zdravotní pomůcky

IS: Vöruþvottavél

DK: Industri-vaskemaskine

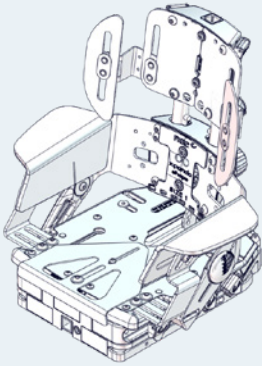
ES: Máquina de lavado

BR: Máquina de lavar loiça

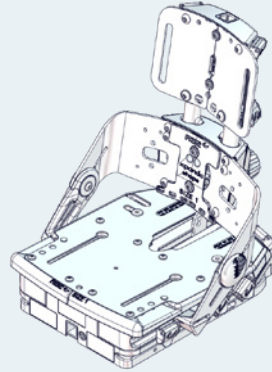
SN: 请勿使用洗碗机清洗



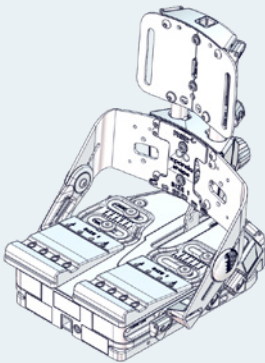
Infant seat, one size



Simple seat, size 1, 2 & 3












Advanced seat, size 1, 2 & 3







mm
(inch)
kg
(lb)

Infant/Simple

mm (inch) kg (lb)	Infant	Simple size 1	Simple size 2	Simple size 3
 Armrest to seat distance	70-100 mm (2¾-4 inch)	90-155 mm (3½-6¼ inch)	100-165 mm (4-6½ inch) 100-220 mm (4-8¾ inch)	130-280 mm (5-11 inch)
 Backrest recline angle	(-10°)-(-30°)	(-10°)-(-30°)	(-10°)-(-30°)	(-10°)-(-30°)
 Backrest height	270-360 mm (10¾-14¼ inch)	280-370/320- 420/360-470 mm (11-14½/12½- 16½/14¼- 18½ inch)	340-440/380- 490/430-560 mm (13½ -17¼/15- 19¼/17-22 inch)	420-530/470- 600/540-690 mm (16½-20¾/18½- 23½/21¼-27¼ inch)
 Back width, top of backrest	190 mm (7½ inch)	180/220/260 300/340 mm (7/8½/10¼/ 11¾/13½ inch)	180/220/260/ 300/340/380 mm (7/8½/10¼/ 11¾/13½ /15 inch)	220/260/300/ 340/380/420 mm (8½/10¼/11¾/ 13½ /15/16½ inch)
 Effective seat depth	120-160 mm (4¾-6¼/ inch) (to wedge)	160-320 mm (6¼-12½ inch)	240-420 mm (13½-16½ inch)	350-550 mm (13¾-21¼ inch)
 Effective seat width (without hip supports)	220 mm (8½ inch)	250/300 (9¾ -11¾ inch)	320/400 (12½-15¾ inch)	420/500 (16½-19¾ inch)
 Front location of armrest structure	160-180 mm (6¼-7 inch)	230 mm (9 inch)	290 mm (11½ inch)	360-420 mm (14¼-16½ inch)
 Mass device*	6.0 kg (13.2 lb)	5.5 kg (12.1 lb)	9.5 kg (20.9 lb)	13.00 kg (28.6 lb)
 Maximum rated load	43 kg (94.8 lb)	42.5 kg (93 lb)	76.5 kg (168.6 lb)	105 kg (231.5 lb)

*seat only (without accessories)











**mm
(inch)
kg
(lb)**

mm (inch) kg (lb)	Infant	Simple size 1	Simple size 2	Simple size 3
 Maximum user mass in transportation	35 kg (77.2 lb)	35 kg (77.2 lb)	65 kg (143.3 lb)	90 kg (198.4 lb)
 Maximum user mass	35 kg (77.2 lb)	35 kg (77.2 lb)	65 kg (143.3 lb)	90 kg (198.4 lb)
 Overall width, both legs in maximum abduction	240 mm (13½ inch)	280/330 mm (11/13 inch)	340/420 mm (13½ /16½ inch)	440/520 mm (17¼/20½ inch)
 Seat width minimum/maximum (with hip supports)	120-220 mm (4¾-8½ inch)	120-220/160-260 mm 4¾-8½/6¼-10¼ inch)	180-280/260-360 mm (7-11/10¼-14¼ inch)	280-380/360-460 mm (11-15/14¼-18 inch)

*seat only (without accessories)







mm
(inch)
kg
(lb)

Advanced

mm (inch) kg (lb)		Advanced size 1	Advanced size 2	Advanced size 3
	Abduction angle, each leg	10°/20–30°	15°/30°	25°/30°
	Adduction angle, each leg	10°/20–30°	15°/30°	25°/30°
	Armrest to seat distance	90-155 mm (3½-6¼ inch)	100-165 mm (4-6½ inch) 100-220 mm (4-8¾ inch)	130-280 mm (5-11 inch)
	Backrest recline angle	(-10°)-(30°)	(-10°)-(30°)	(-10°)-(30°)
	Backrest height	280-370/320-420/360-470 mm (11-14½/12½-16½/14¼-18½ inch)	340-440/380-490/430-560 mm (13½ -17¼/15-19¾/17-22 inch)	420-530/470-600/540-690 mm (16½-20¾/18½-23½/21¼-27¼ inch)
	Back width, top of backrest	180/220/260/300/340 mm (7/8½/10¼/11¾/13½ inch)	180/220/260/300/340/380 mm (7/8½/10¼/11¾/13½/15 inch)	220/260/300/340/380/420 mm (8½/10¼/11¾/13½/15/16½ inch)
	Effective seat depth	160-320 mm (6¼-12½ inch)	240-420 mm (13½-16½ inch)	350-550 mm (13¾-21¾ inch)
	Effective seat width (without hip supports)	220/260/300 mm (8½/10¼/11¾ inch)	280/320/360/400 mm (11/12½/14¼/15¾ inch)	380/420/460/500 mm (15/16½/18/19¾ inch)
	Front location of armrest structure	230 mm (9 inch)	290 mm (11½ inch)	360-420 mm (14¼-16½ inch)
	Mass device*	6.5 kg (14.3 lb)	11 kg (24.3 lb)	14 kg (30.9 lb)

*seat only (without accessories)

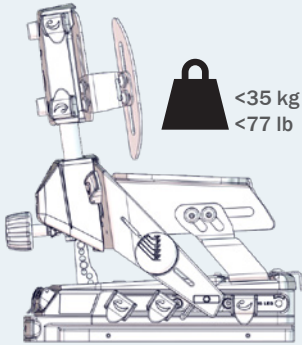
mm
(inch)
kg
(lb)

mm (inch) kg (lb)		Advanced size 1	Advanced size 2	Advanced size 3
	Maximum rated load	43.5 kg (95.9 lb)	78 kg (172 lb)	106 kg (233.7 lb)
	Maximum user mass in transportation	35 kg (77.2 lb)	65 kg (134.3 lb)	90 kg (198.4 lb)
	Maximum user mass	35 kg (77.2 lb)	65 kg (134.3 lb)	90 kg (198.4 lb)
	Overall width, both legs in maximum abduction	300/400/500mm (11 ³ / ₄ /15 ³ / ₄ /19 ³ / ₄ inch)	350/460/560/660 mm (11 ³ / ₄ /18/22/26 inch)	600/700/740/780 mm (23 ³ / ₄ /27 ¹ / ₂ /29 ¹ / ₄ 30 ³ / ₄ inch)
	Seat width minimum/maximum (with hip supports)	120-180/160-220/ 200-260 mm (4 ³ / ₄ -7/6 ¹ / ₄ -8 ¹ / ₂ /7 ³ / ₄ - 10 ¹ / ₄ inch)	180-240/220-280/ 260-320/300-360 mm (7-9 ¹ / ₂ /8 ¹ / ₂ -11/ 10 ¹ / ₄ - 12 ¹ / ₂ /11 ³ / ₄ -14 ¹ / ₄ inch)	280-340/320-380/ 360-420/400-460 mm (11-13 ¹ / ₂ /12 ¹ / ₂ -15/ 14 ¹ / ₄ -16 ¹ / ₂ /15 ³ / ₄ -18 inch)
	Width, thighs	70/92/115 mm (2 ³ / ₄ /3 ¹ / ₂ /4 ¹ / ₂ inch)	85/108/130/152 mm (3 ¹ / ₂ /4 ¹ / ₄ /5/6 inch)	100/122/145/168/ 190 mm (4/4 ³ / ₄ /5 ³ / ₄ /6 ¹ / ₂ /7 ¹ / ₂ inch)

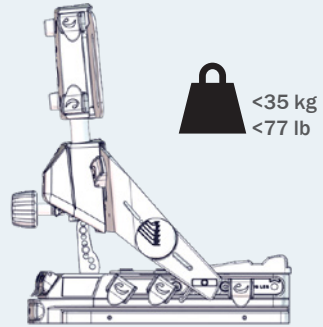
*seat only (without accessories)



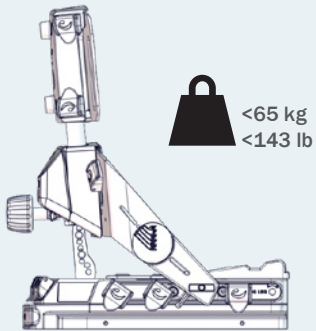
Infant



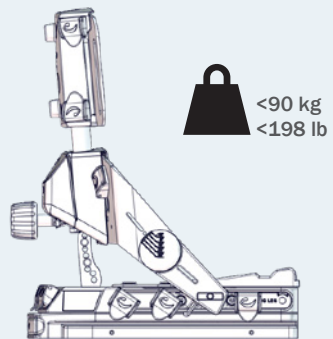
Size 1

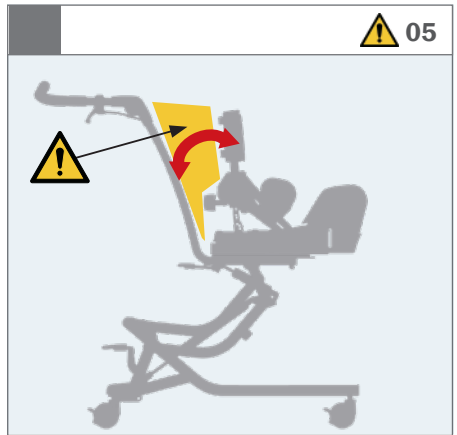
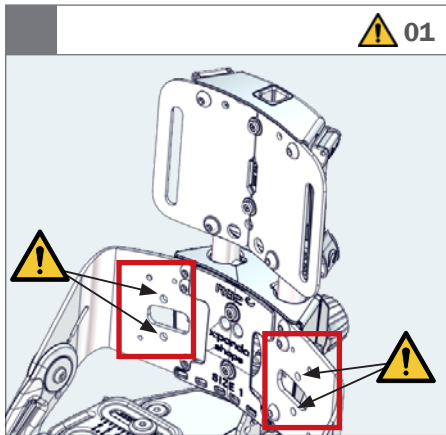
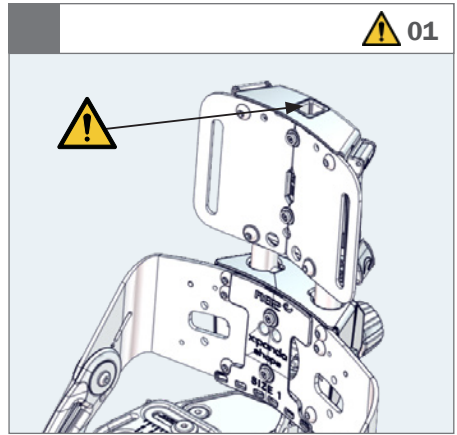
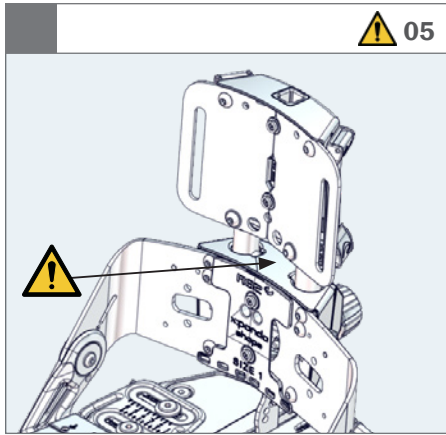


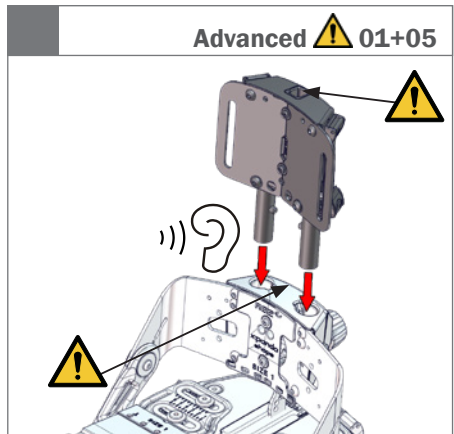
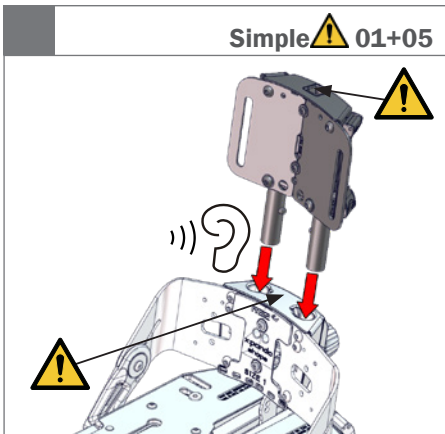
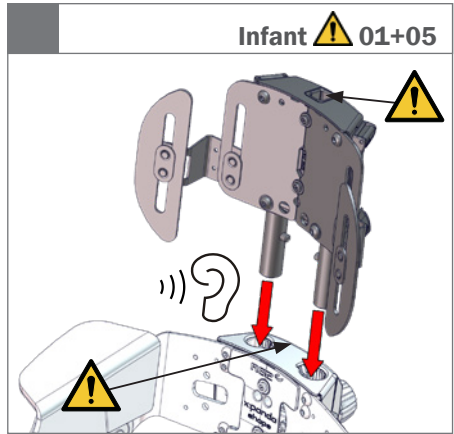
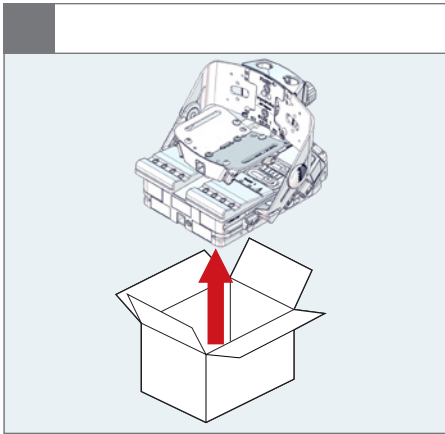
Size 2



Size 3

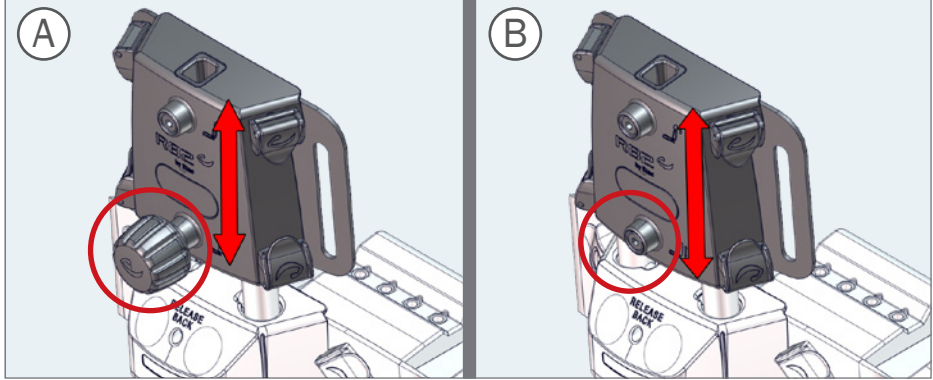






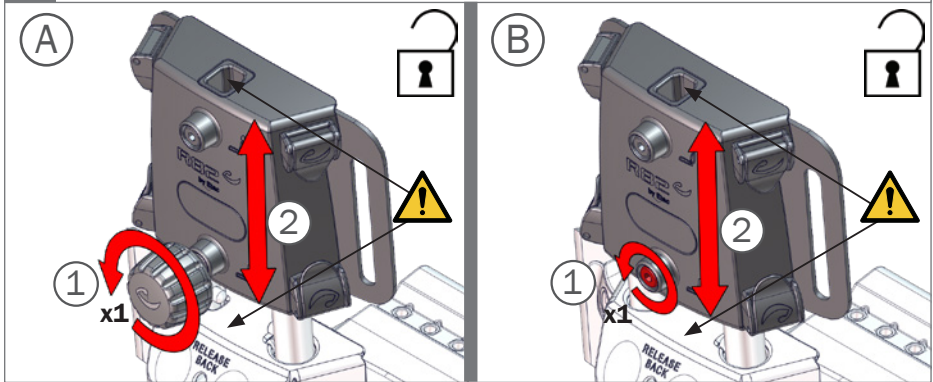


Advanced/Simple size 1, 2, 3 & Infant



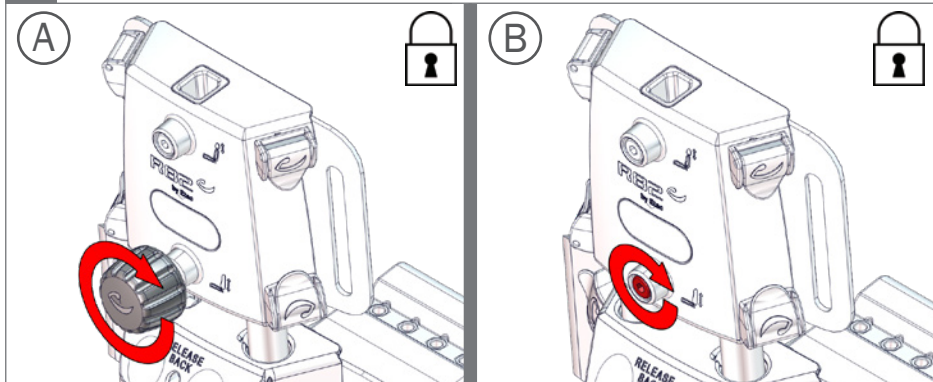
1.

○ 5 mm ⚠ 01+05



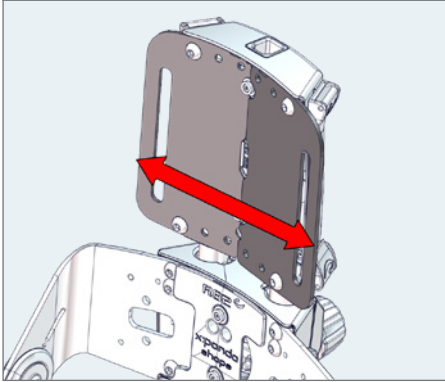
2.

○ 5 mm

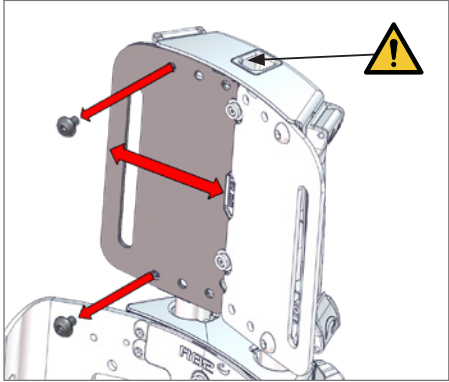




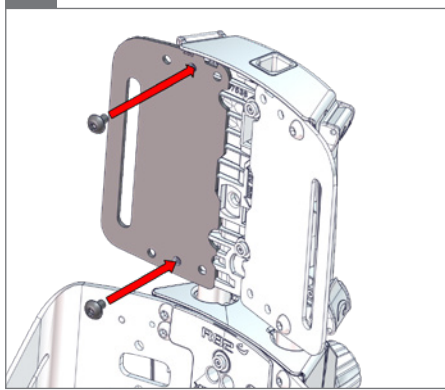
Advanced/Simple size 1, 2, 3



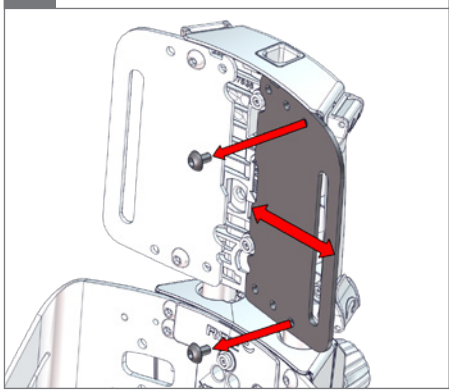
1.  01  5 mm



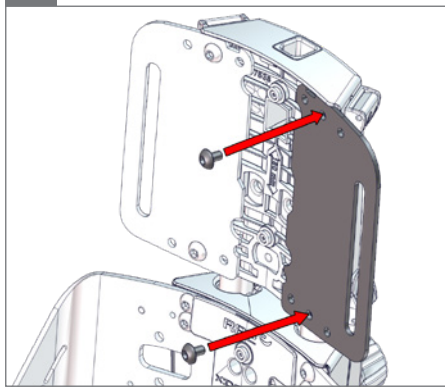
2.  5 mm



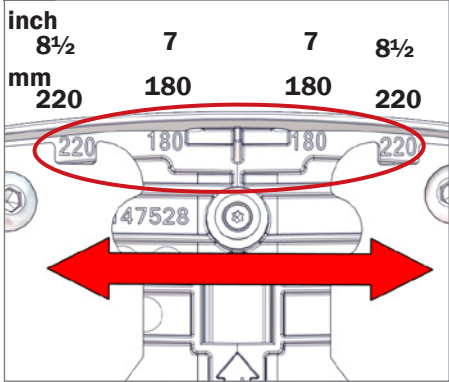
3.  5 mm

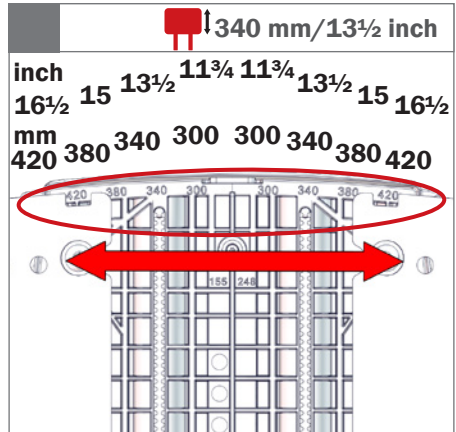
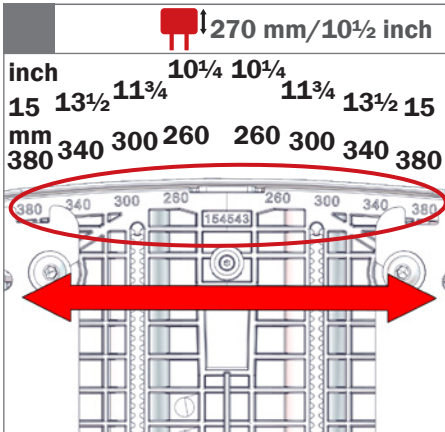
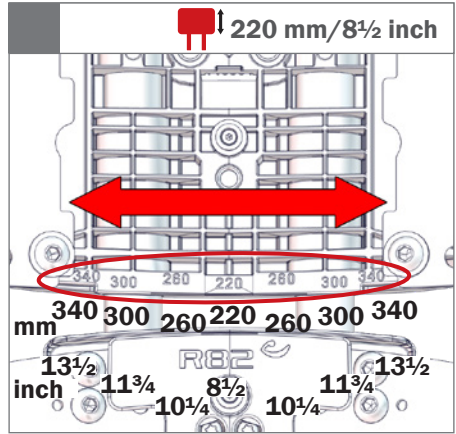
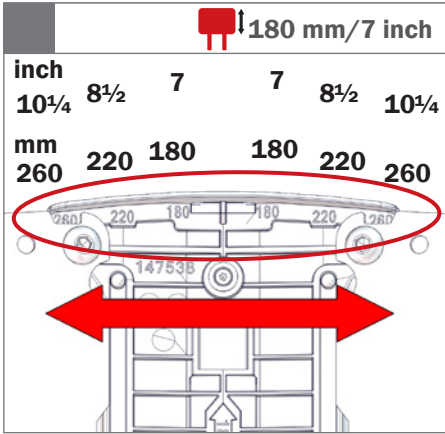


4.  5 mm



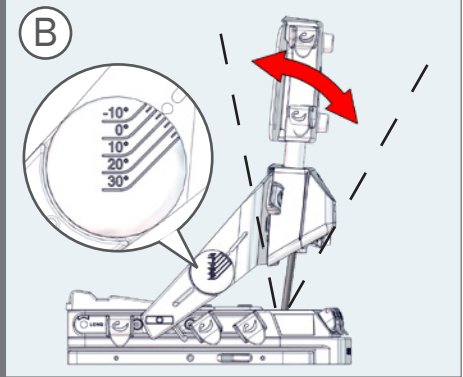
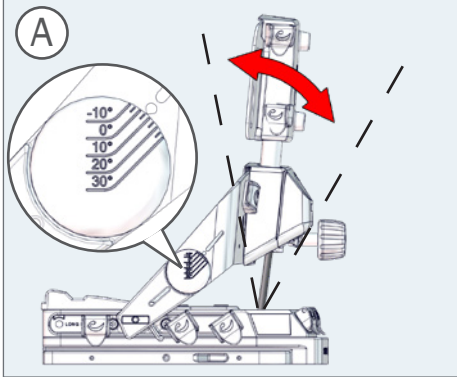
 140 mm / 5½ inch





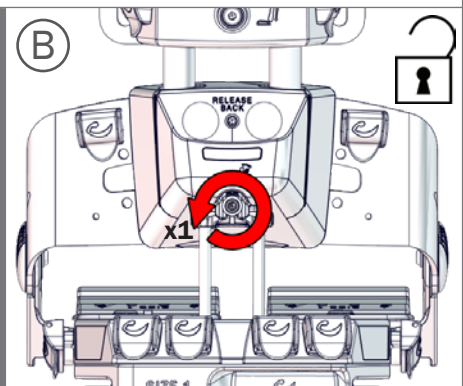
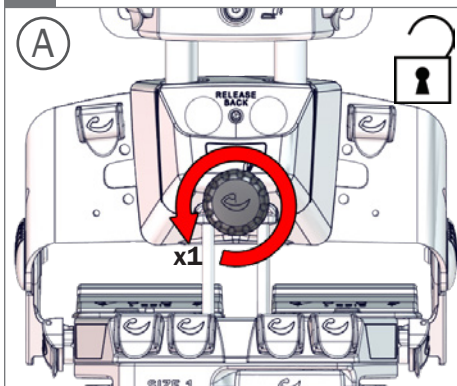


Advanced/Simple size 1, 2, 3 & Infant

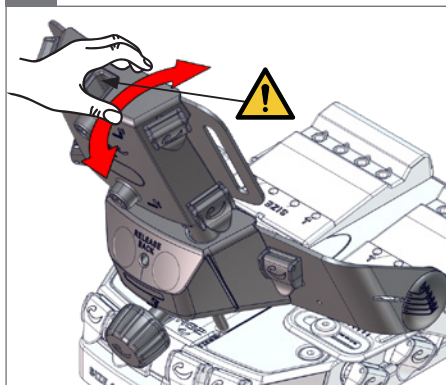


1.

5 mm

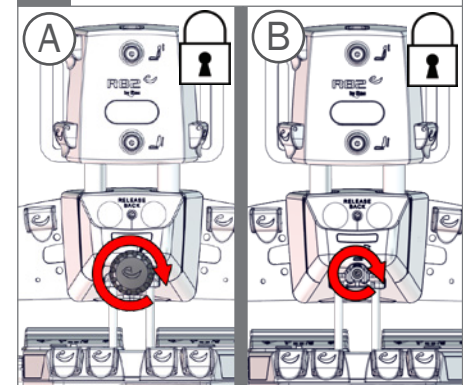


2.



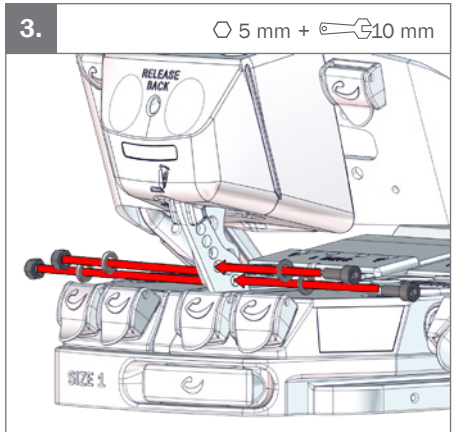
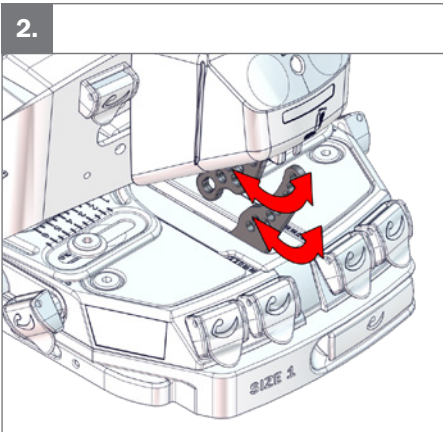
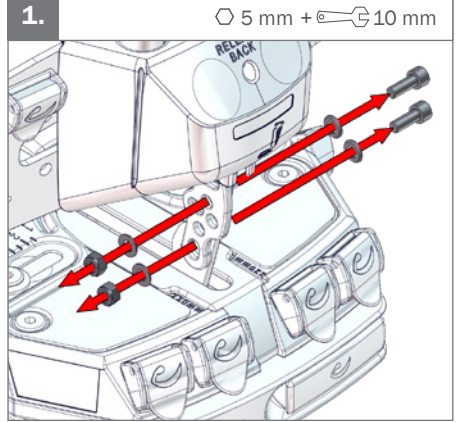
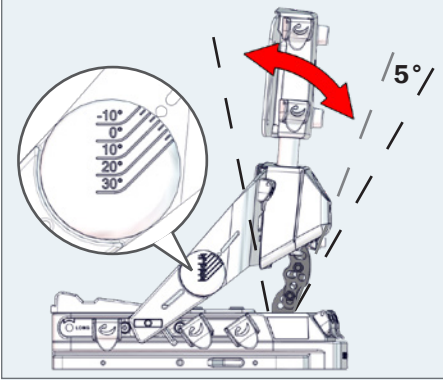
3.

5 mm



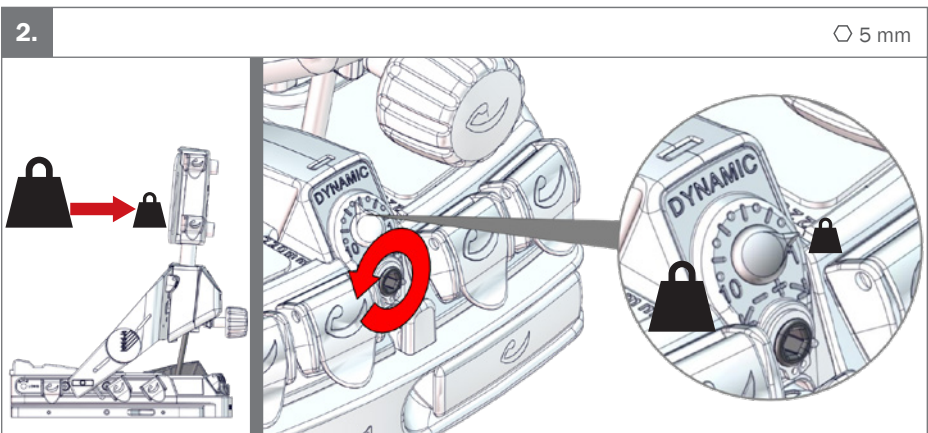
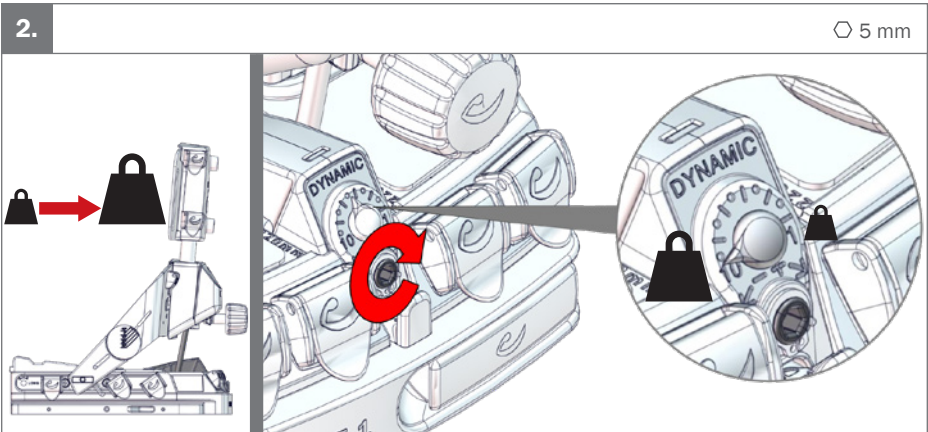
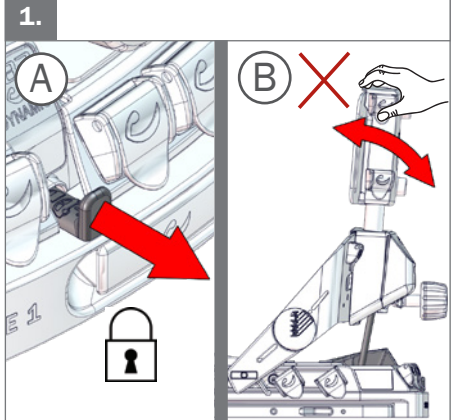
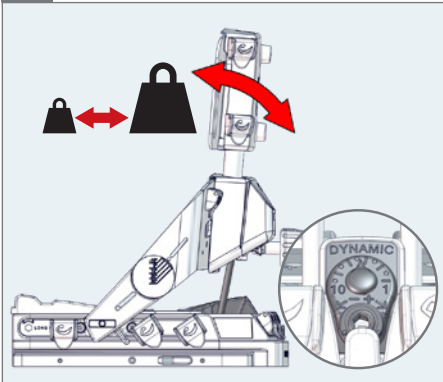


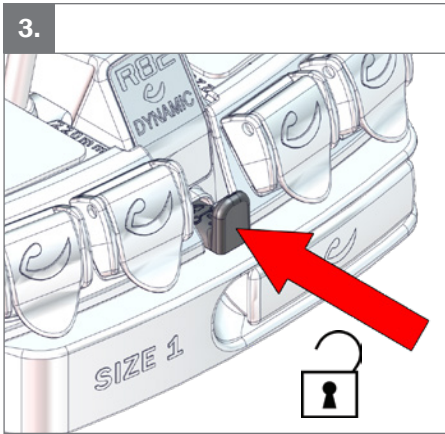
Advanced/Simple size 1, 2, 3 & Infant





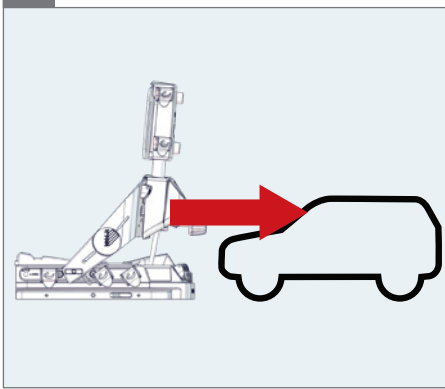
Advanced/Simple size 1, 2, 3 & Infant



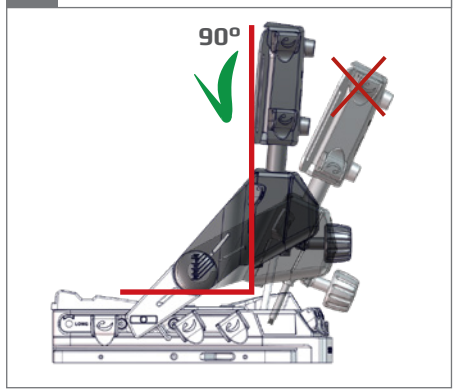




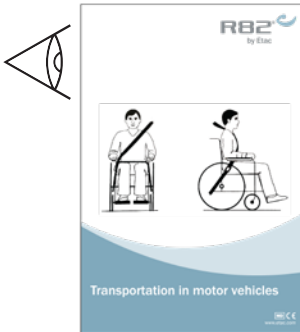
Advanced/Simple size 1, 2, 3 & Infant



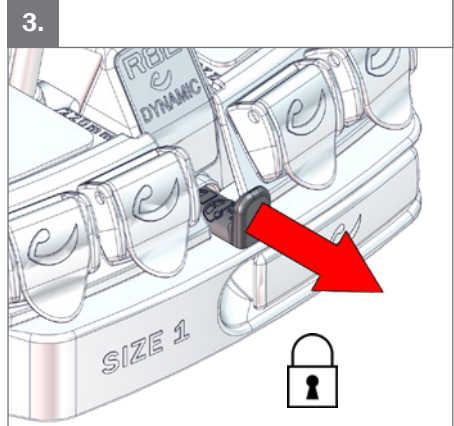
1.



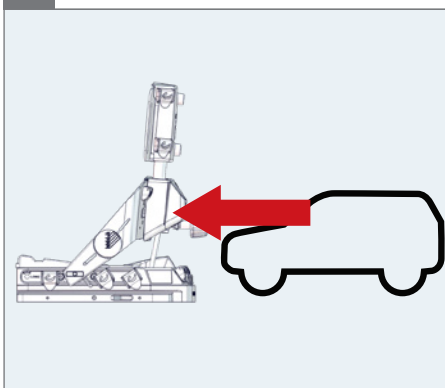
2.



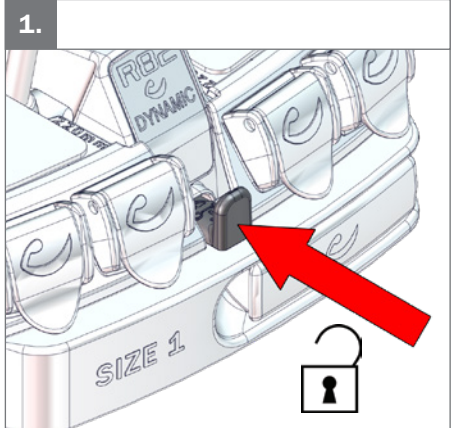
3.



Advanced/Simple size 1, 2, 3 & Infant

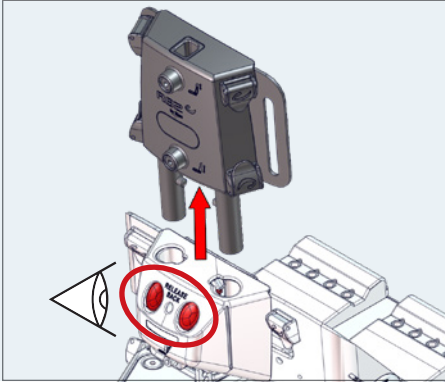


1.

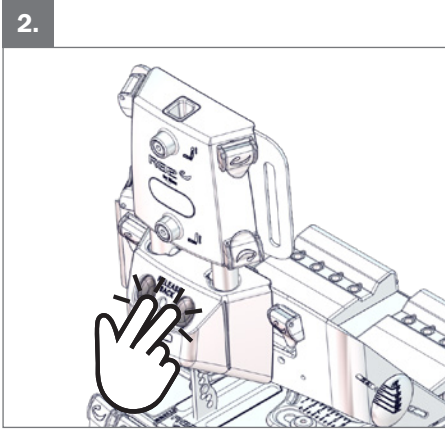
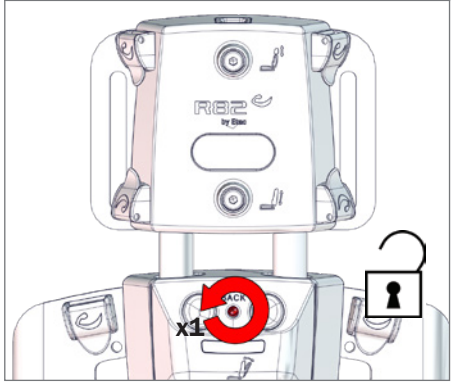




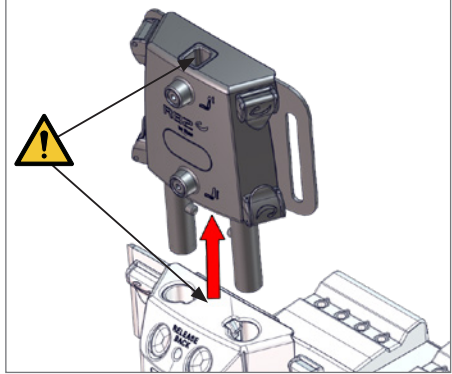
Advanced/Simple size 1, 2, 3



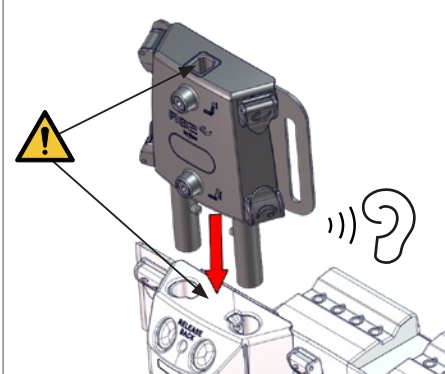
1. ○ 5 mm



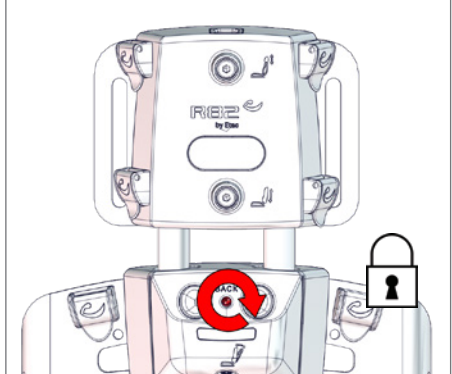
3. ⚠ 01+05



1. ⚠ 01+05

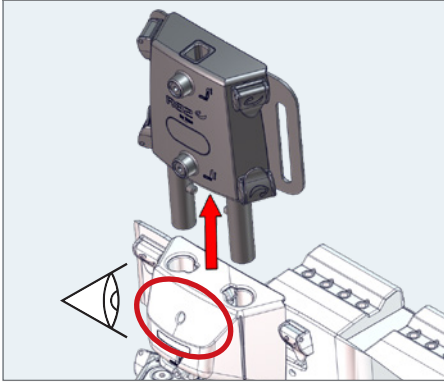


2. ○ 5 mm



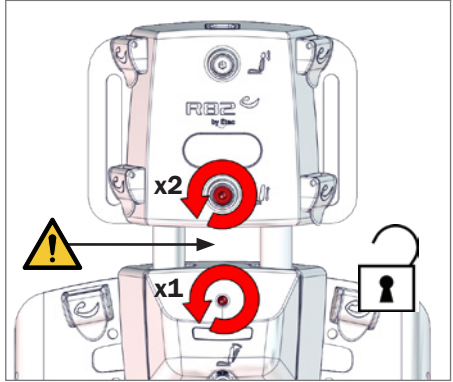


Advanced/Simple size 1, 2, 3



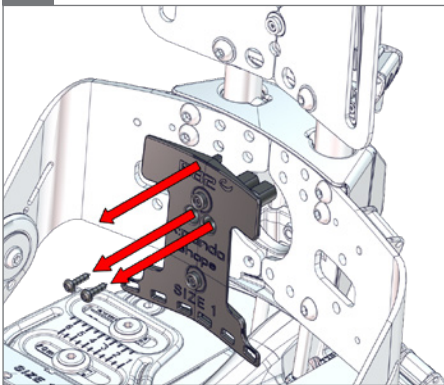
1.

⚠ 05 / ○ 5 mm



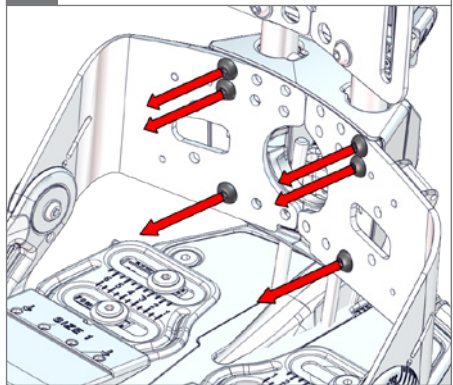
2.

⊕ TX 20 mm



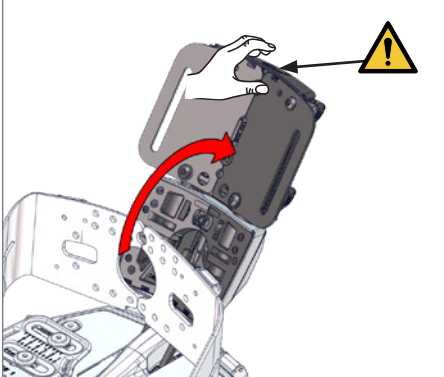
3.

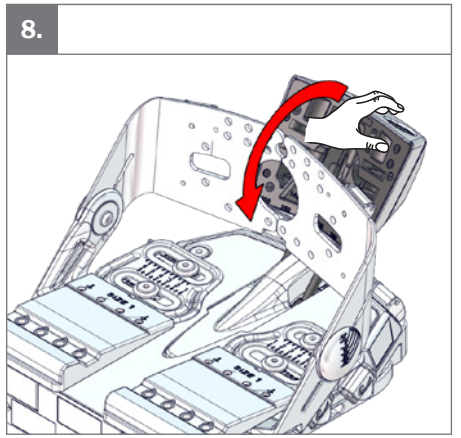
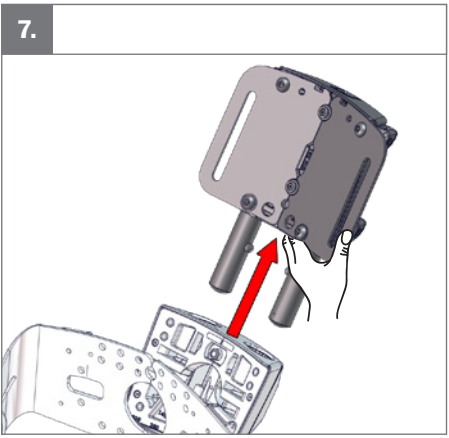
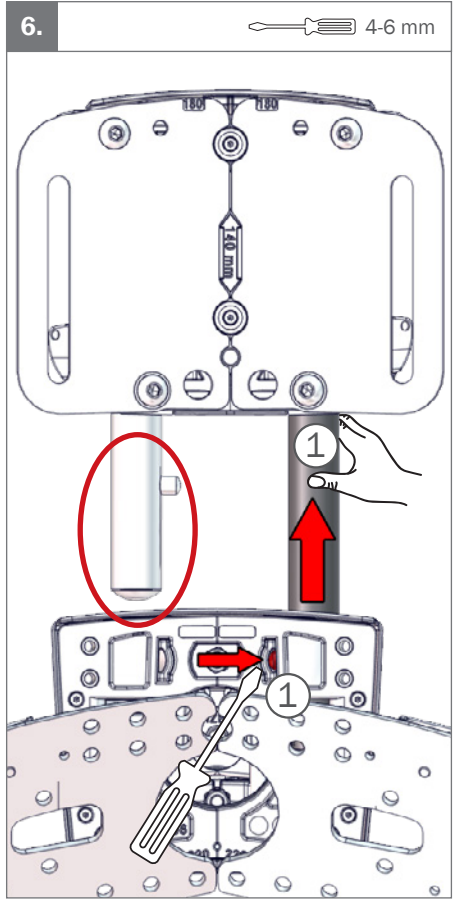
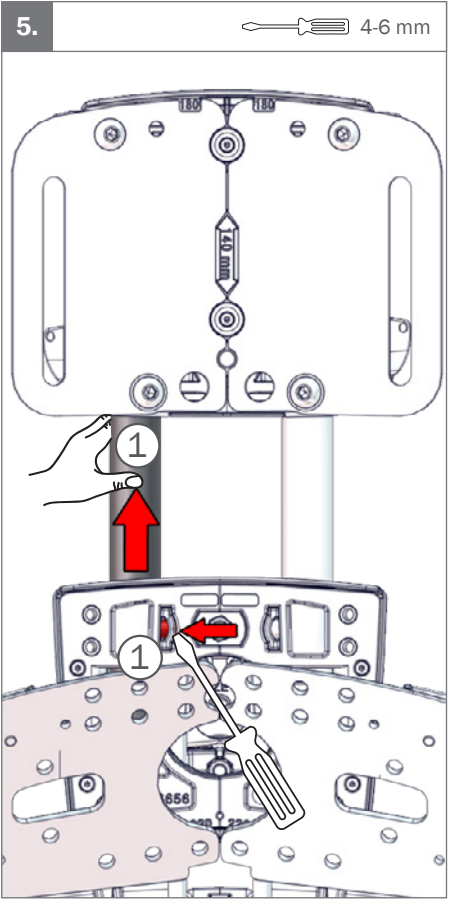
○ 5 mm

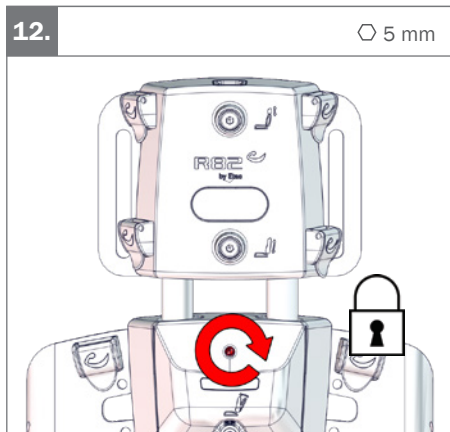
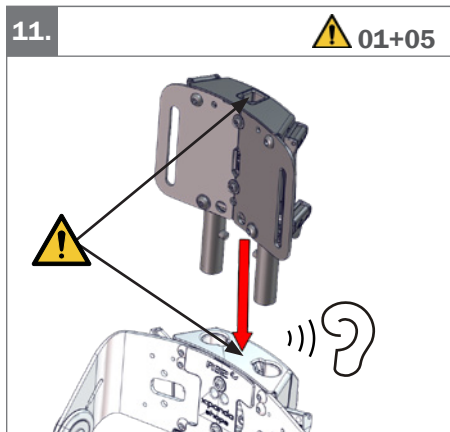
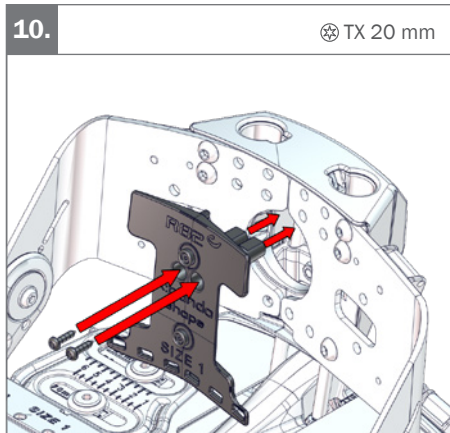
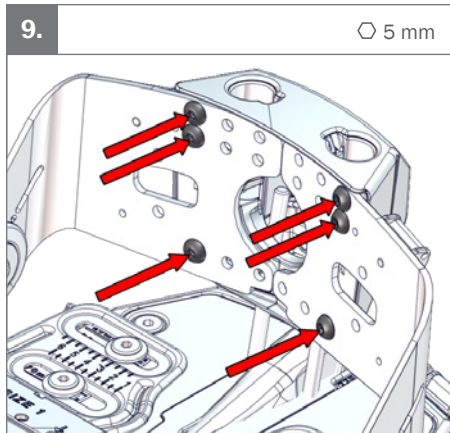


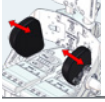
4.

Optional ⚠ 01

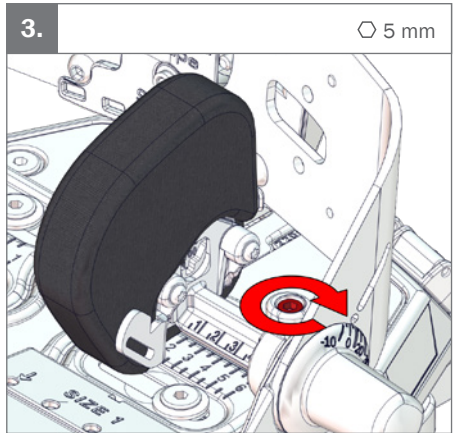
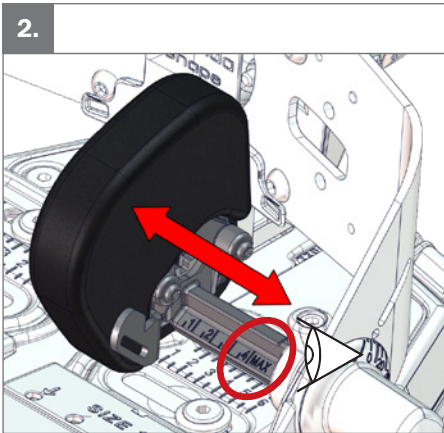
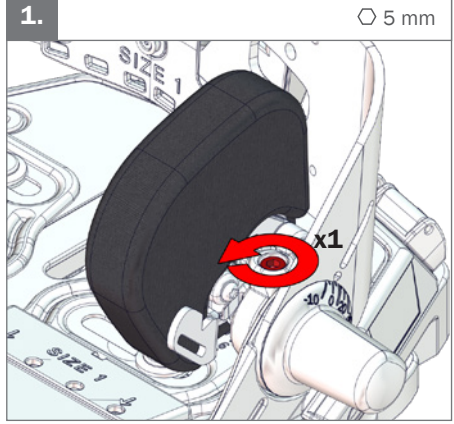
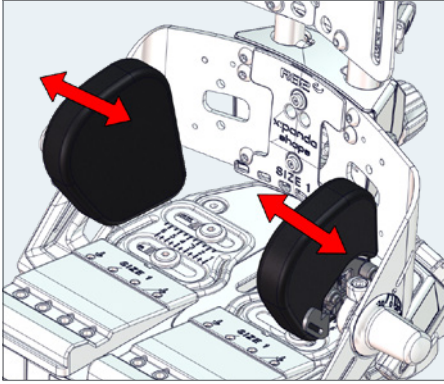






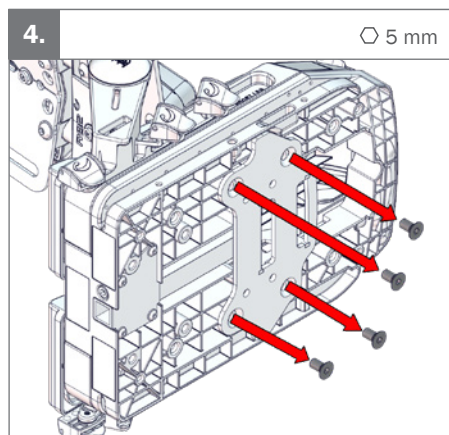
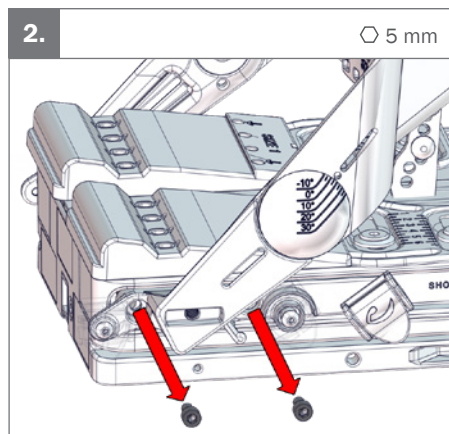
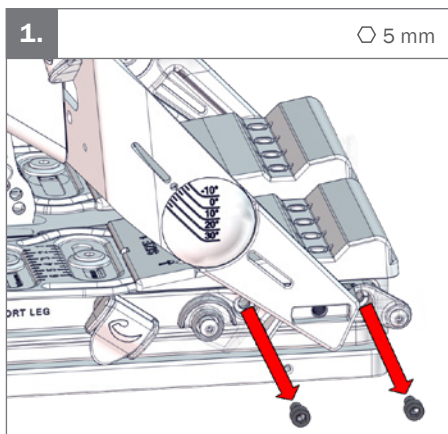
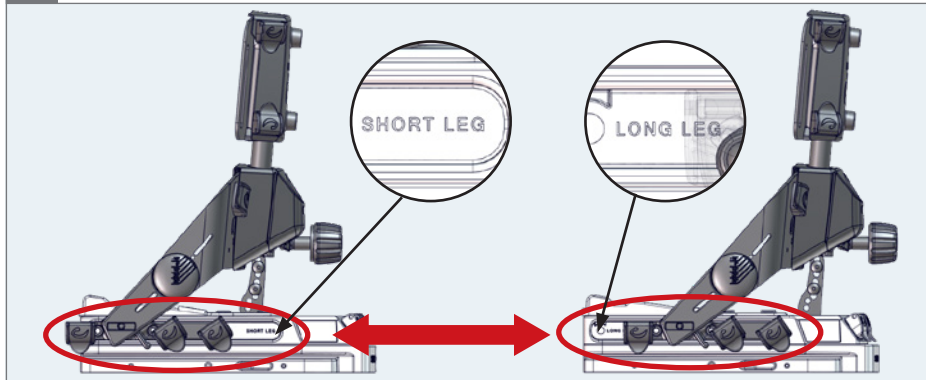


Advanced/Simple size 1, 2 & 3





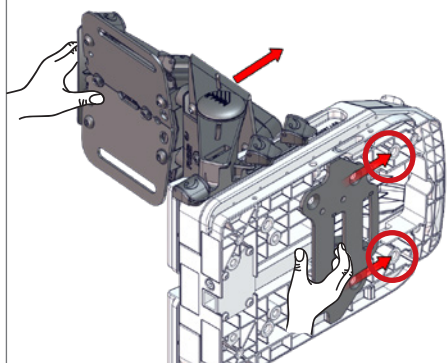
Advanced/Simple size 1, 2 & 3



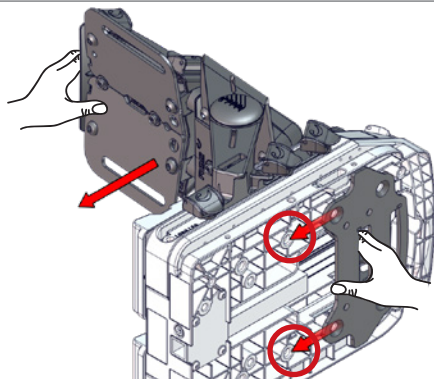


5.

Long leg

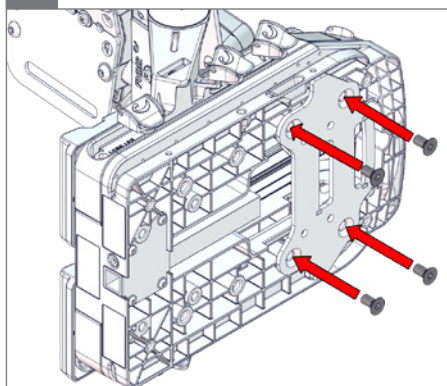


Short leg

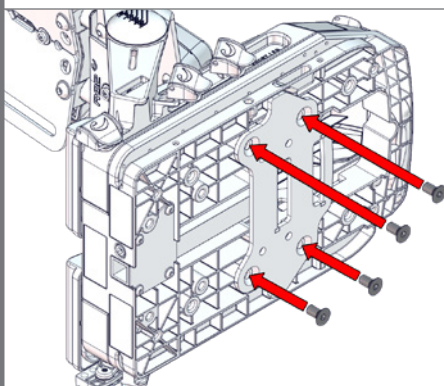


6.

Long leg \varnothing 5 mm

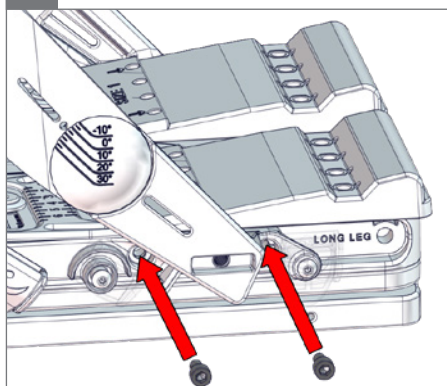


Short leg \varnothing 5 mm



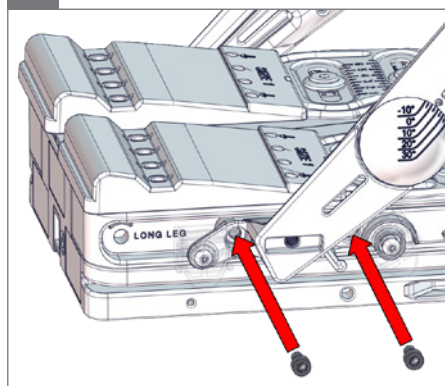
7.

\varnothing 5 mm



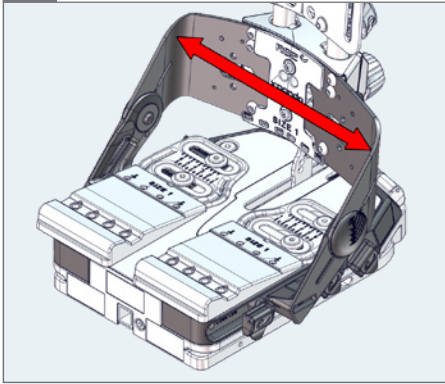
8.

\varnothing 5 mm

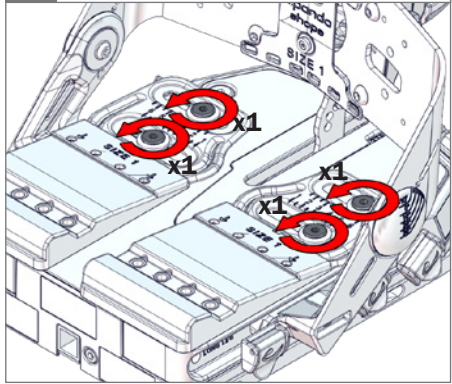




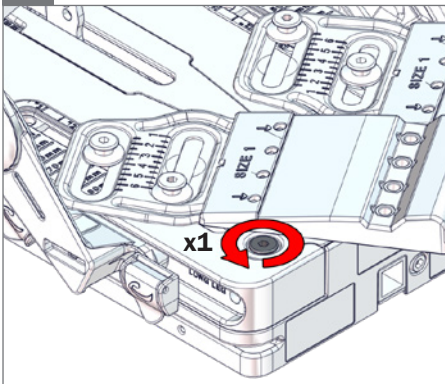
Advanced size 1, 2 & 3



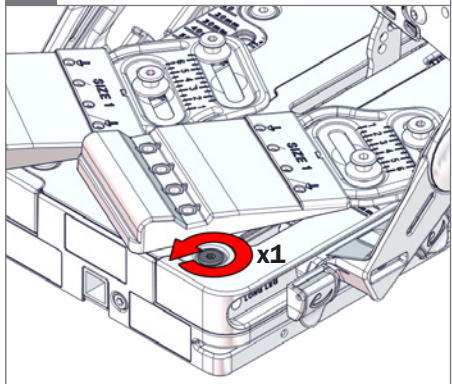
1. Optional \varnothing 5 mm



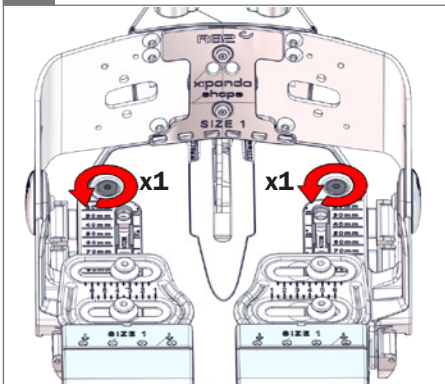
2. \varnothing 5 mm



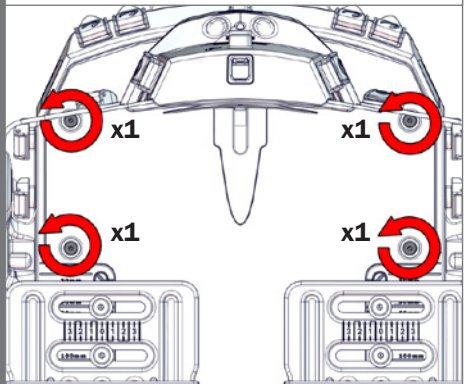
3. \varnothing 5 mm

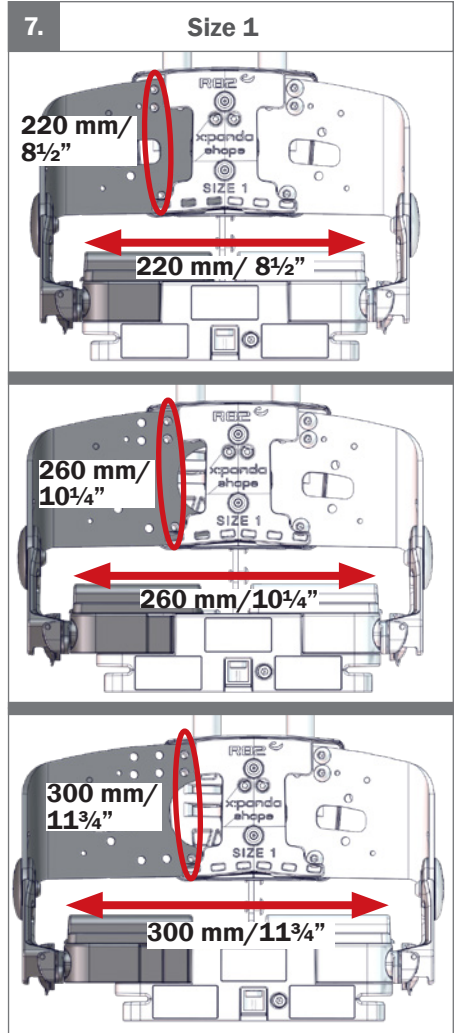
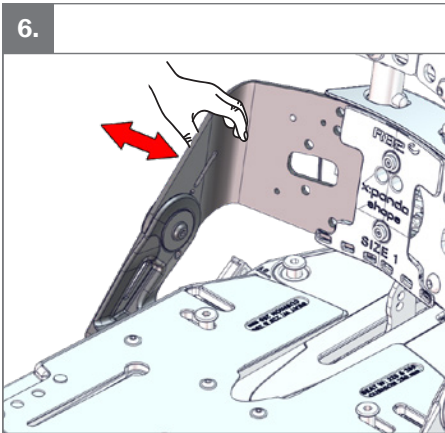
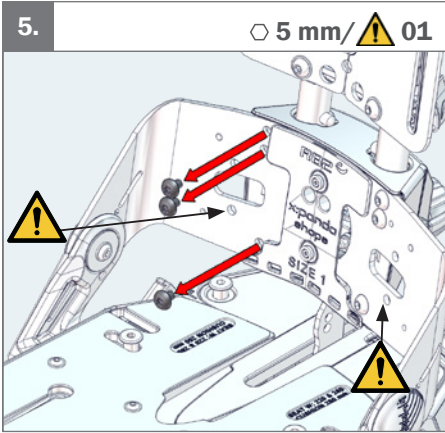


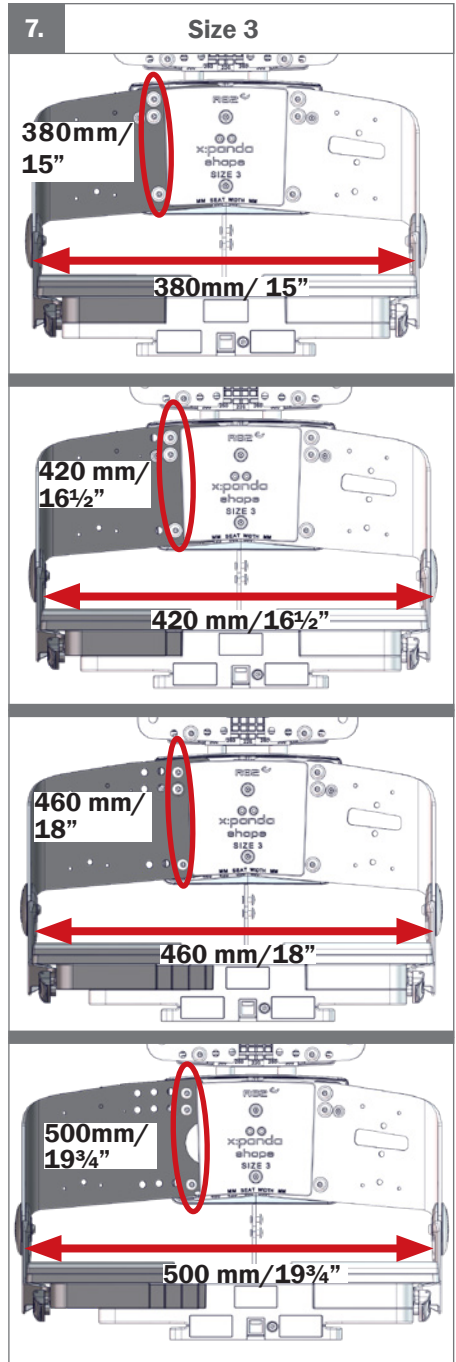
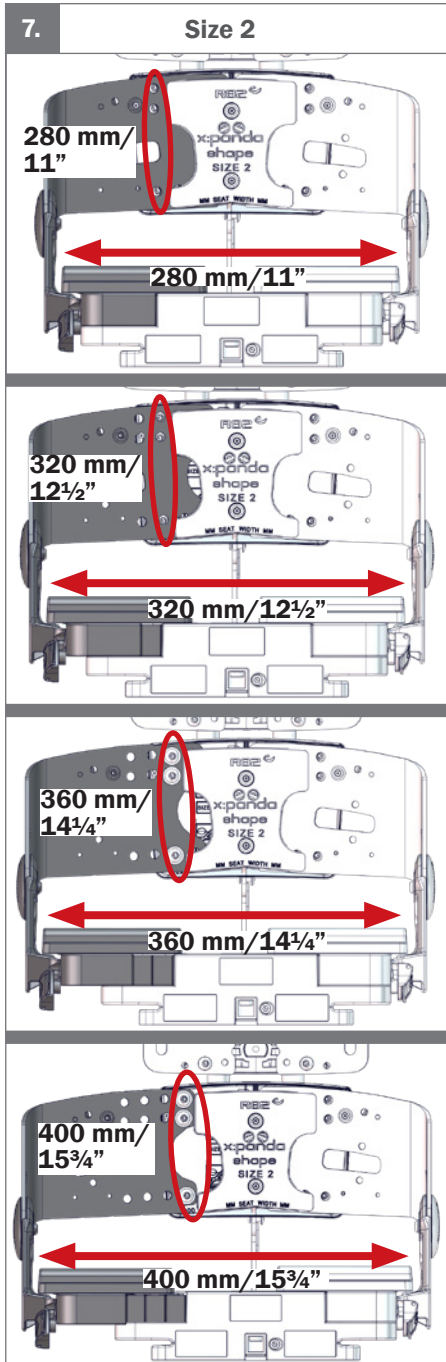
4. Size 1 & 2, \varnothing 5 mm

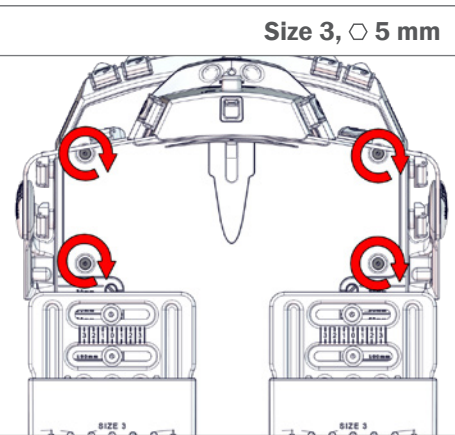
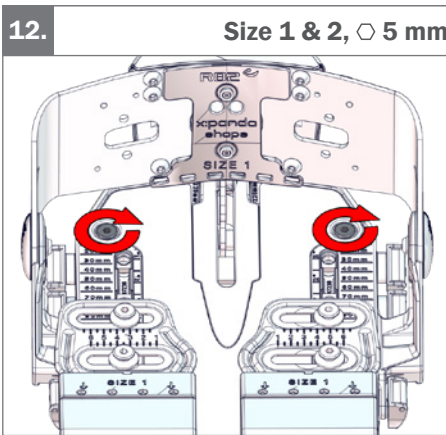
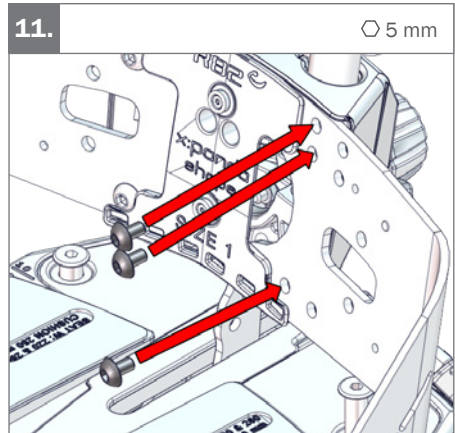
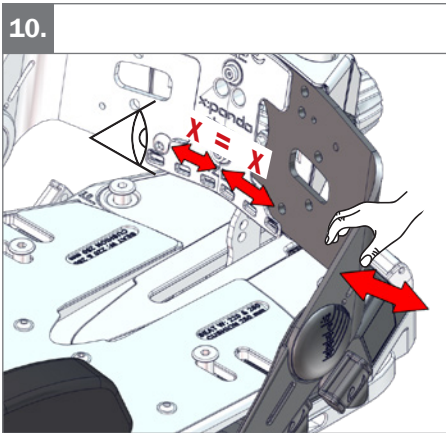
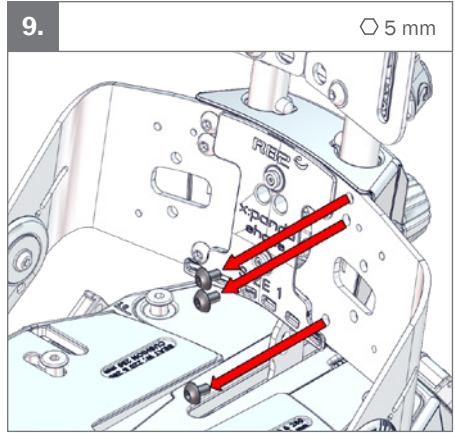
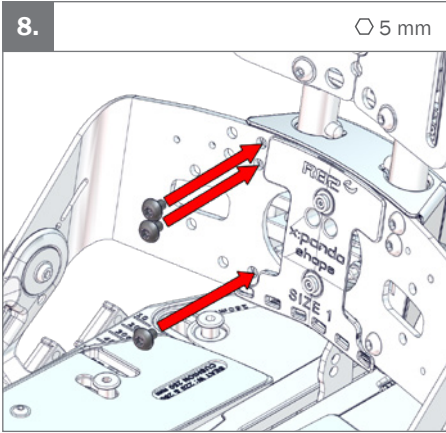


Size 3, \varnothing 5 mm





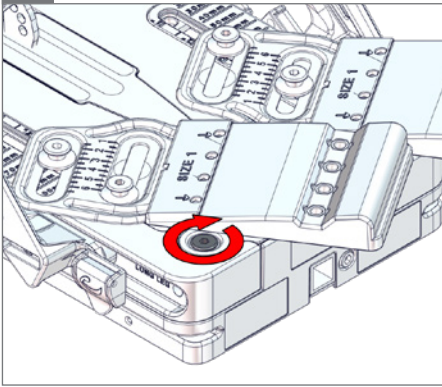






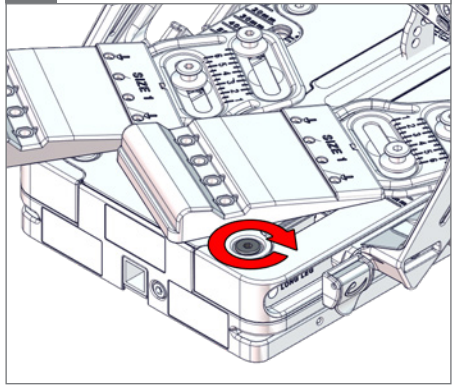
13.

○ 5 mm



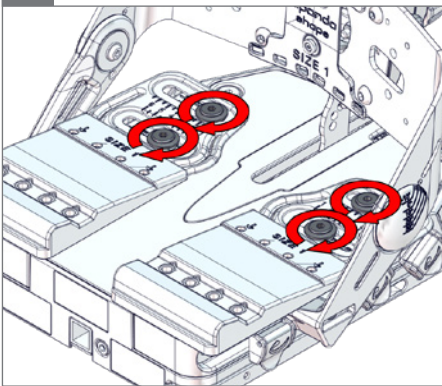
14.

○ 5 mm



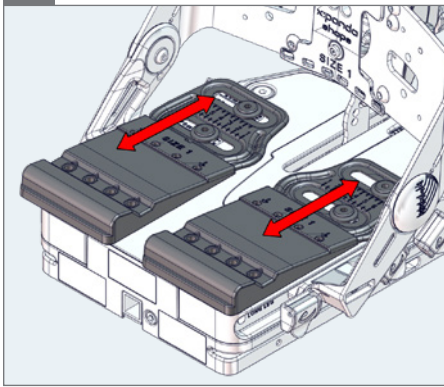
15.

Optional ○ 5 mm

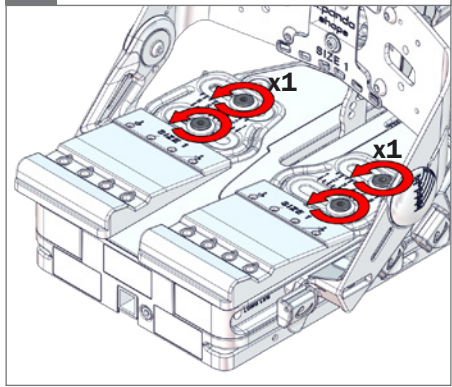




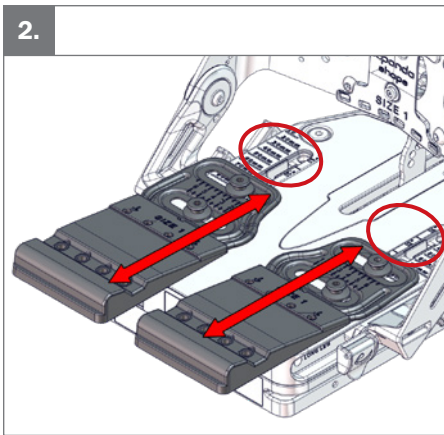
Advanced size 1, 2 & 3



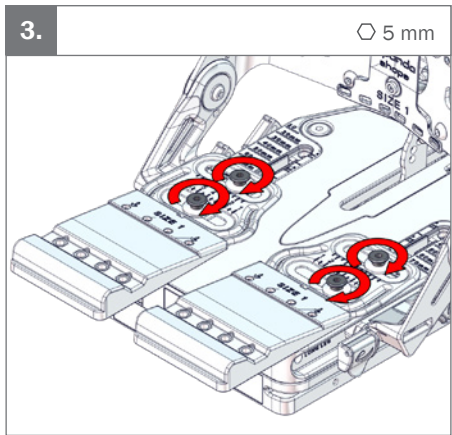
1. ○ 5 mm



2.

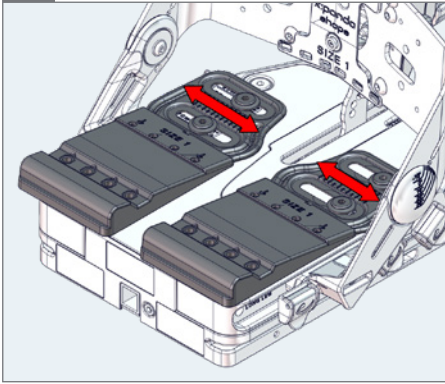


3. ○ 5 mm

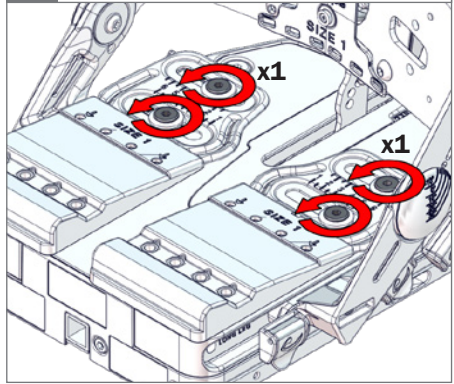




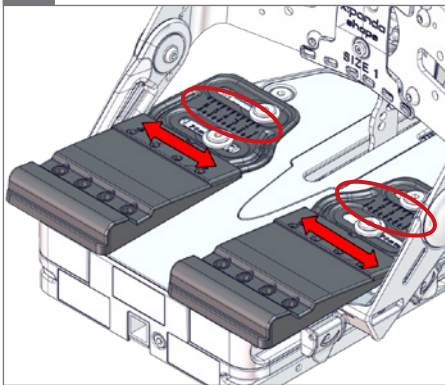
Advanced size 1, 2 & 3



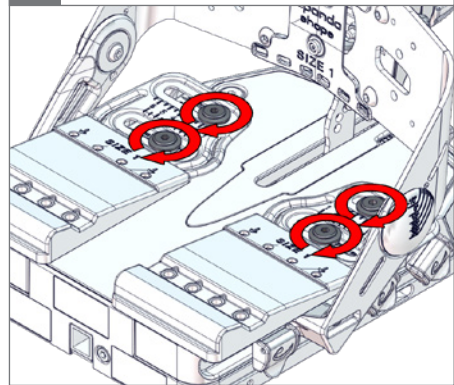
1. ○ 5 mm



2.

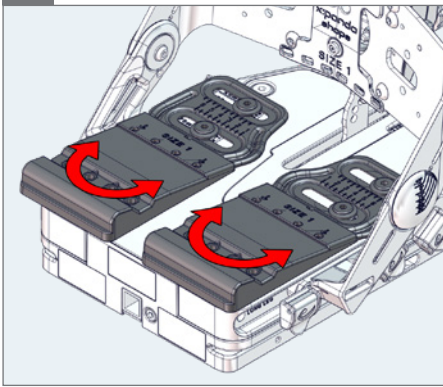


3. ○ 5 mm

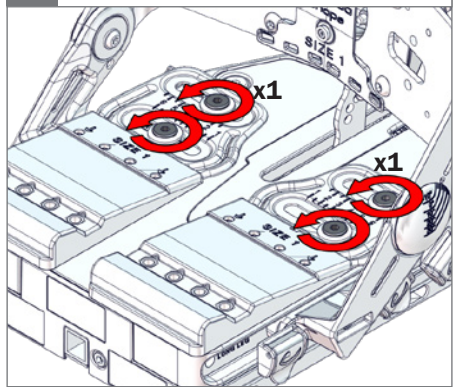




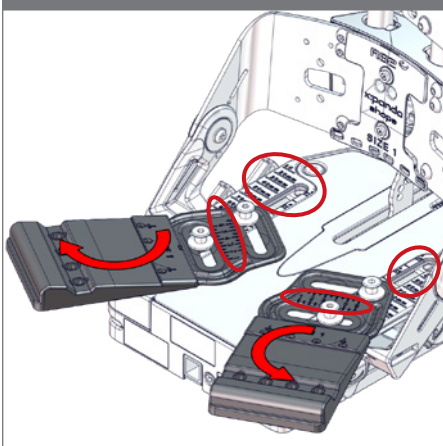
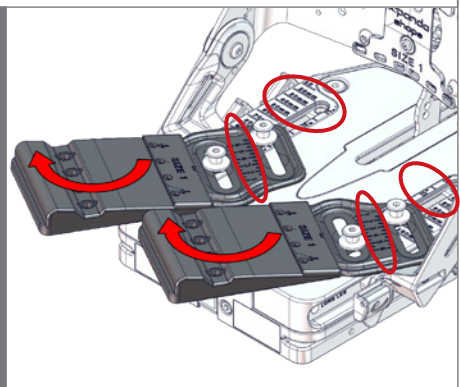
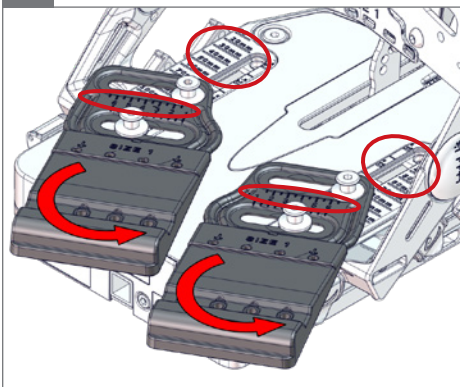
Advanced size 1, 2 & 3



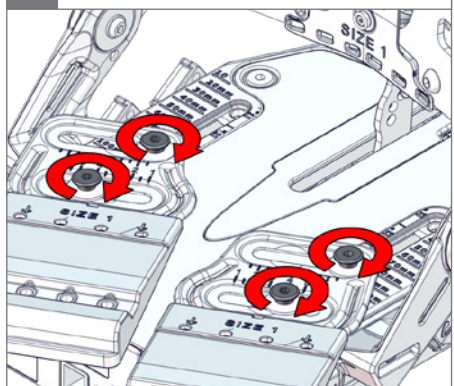
1. ○ 5 mm



2.

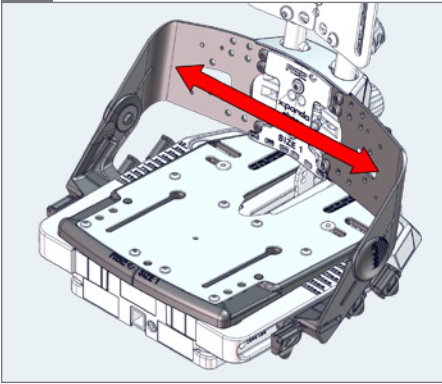


3. ○ 5 mm

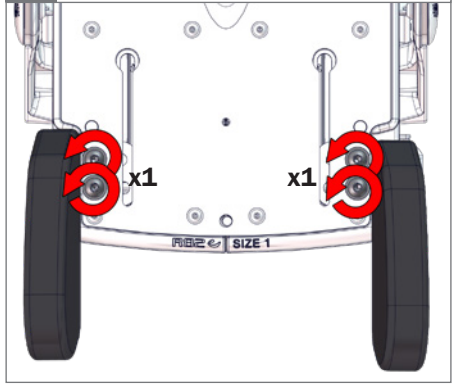




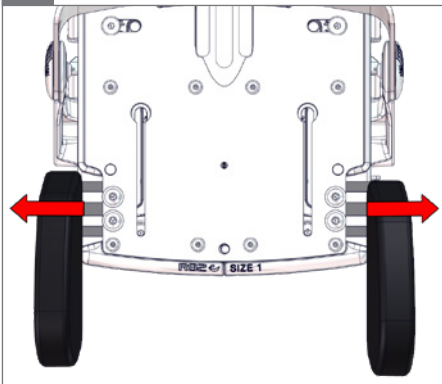
Simple size 1, 2, 3



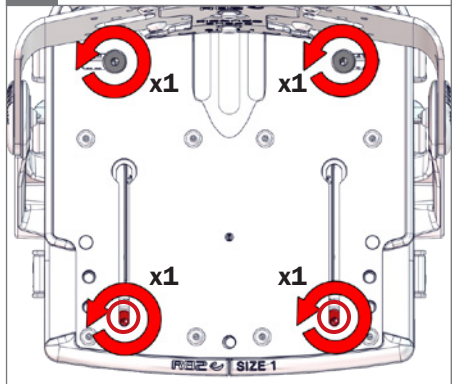
1. Optional \varnothing 5 mm



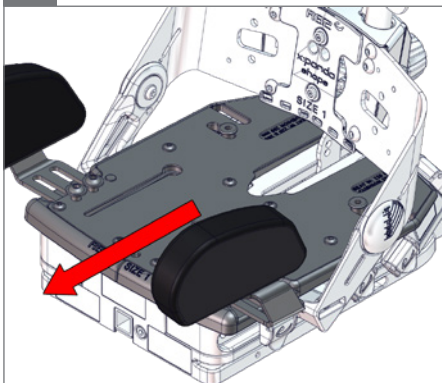
2. Optional



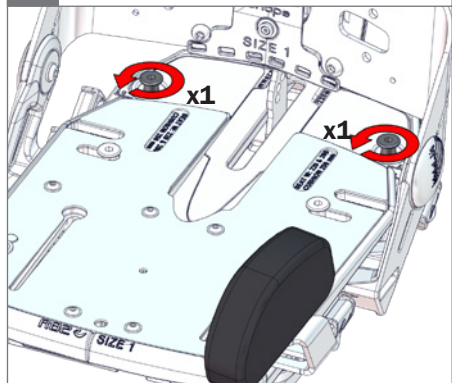
3. \varnothing 5 mm

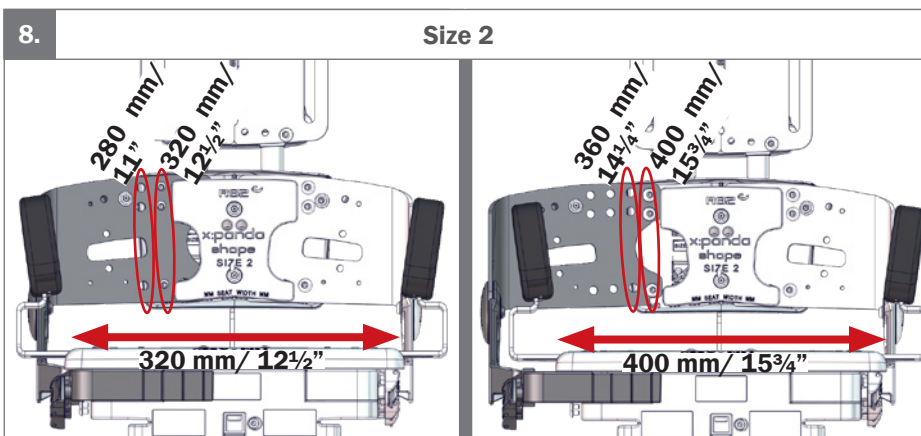
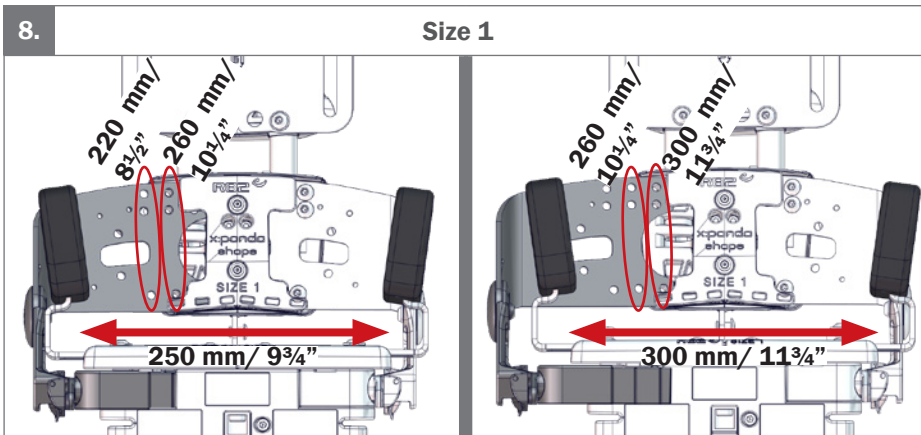
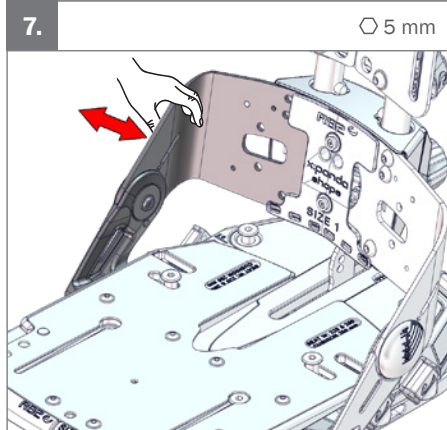
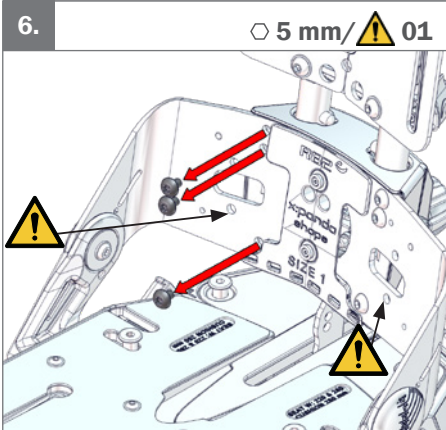


4.



5. \varnothing 5 mm

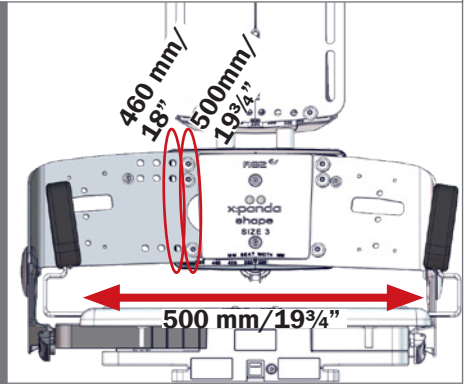
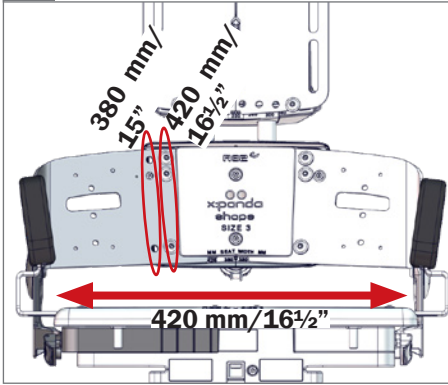






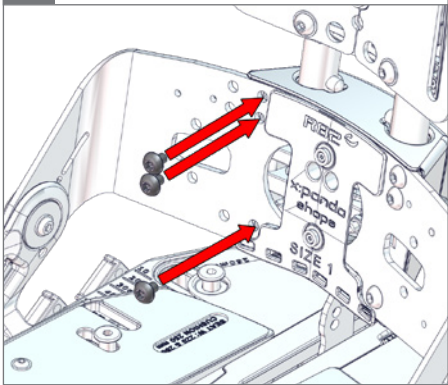
8.

Size 3



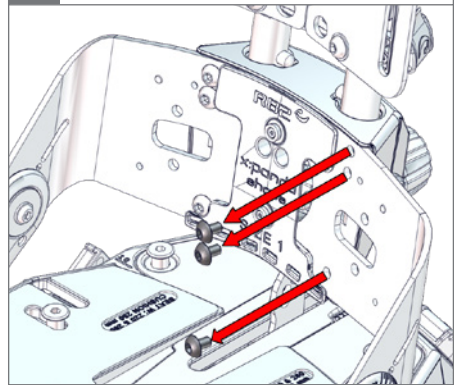
9.

○ 5 mm

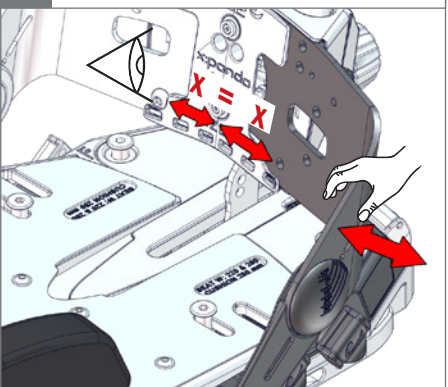


10.

○ 5 mm

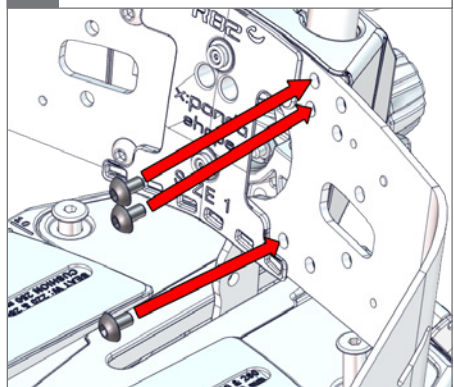


11.



12.

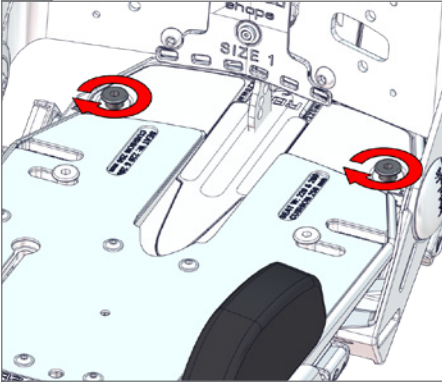
○ 5 mm





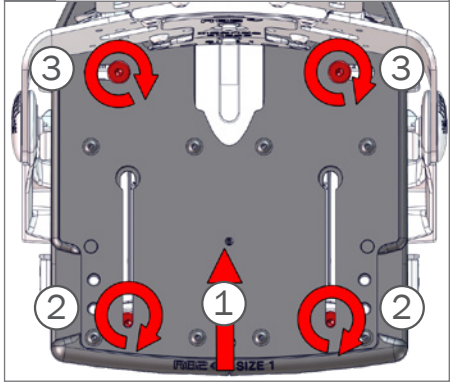
13.

⊙ 5 mm



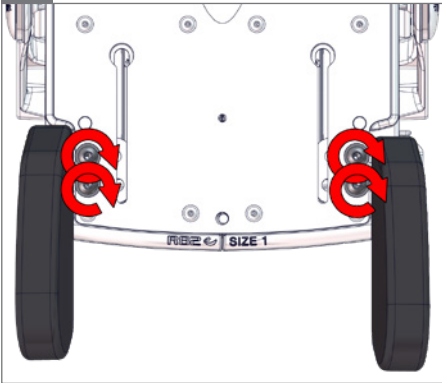
14.

⊙ 5 mm



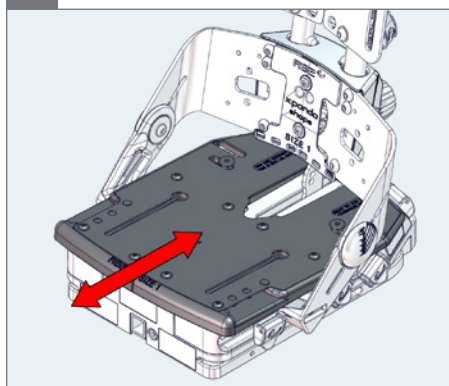
15.

Optional ⊙ 5 mm

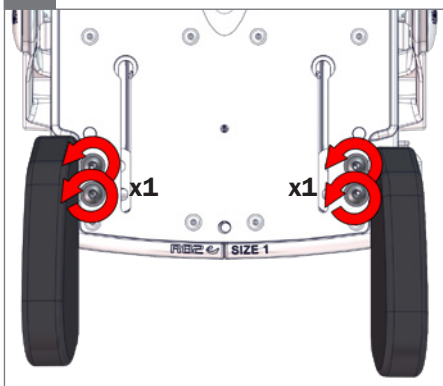




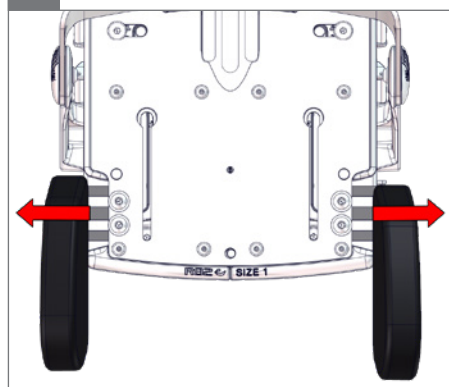
Simple size 1, 2, 3



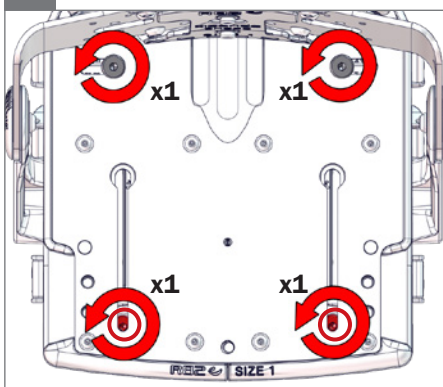
1. Optional \varnothing 5 mm



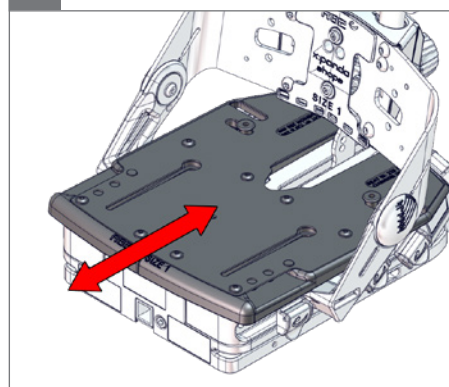
2. Optional



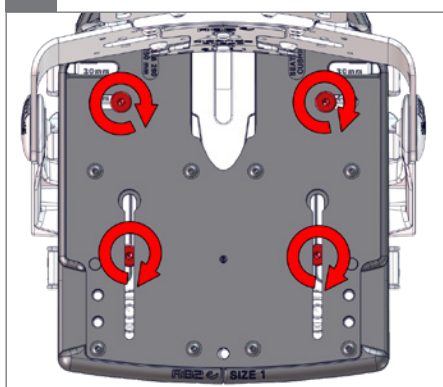
3. \varnothing 5 mm

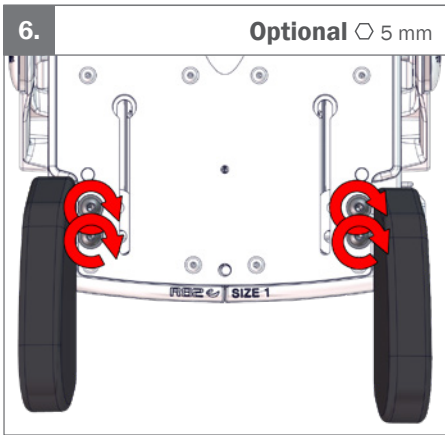


4.



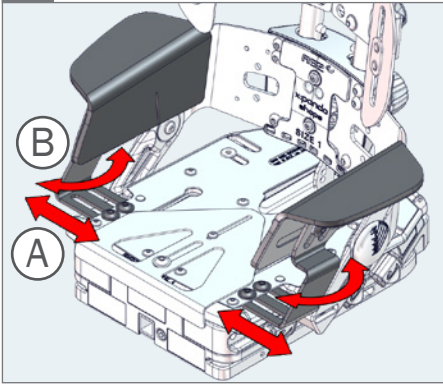
5. \varnothing 5 mm



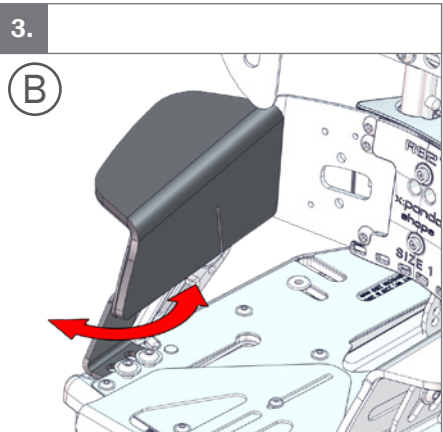
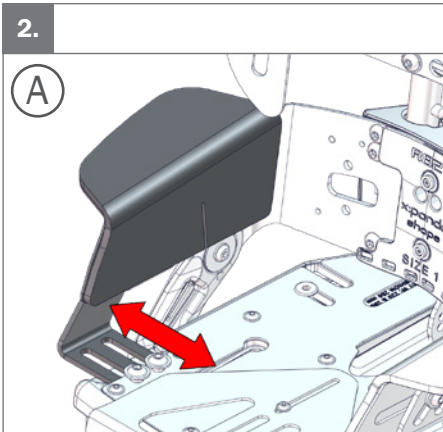
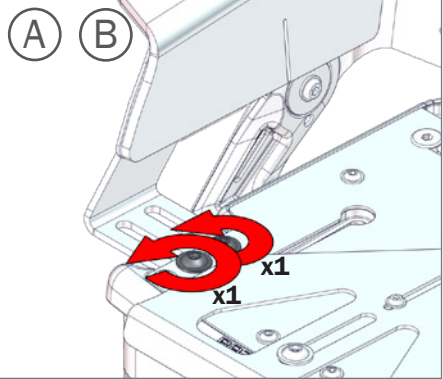




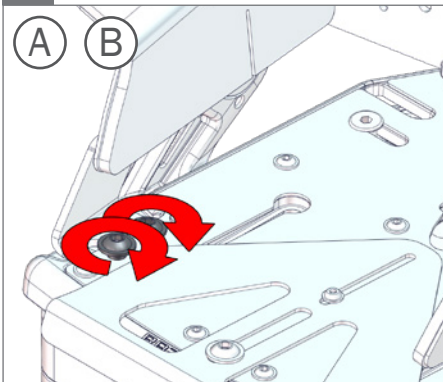
Infant



1. ○ 5 mm

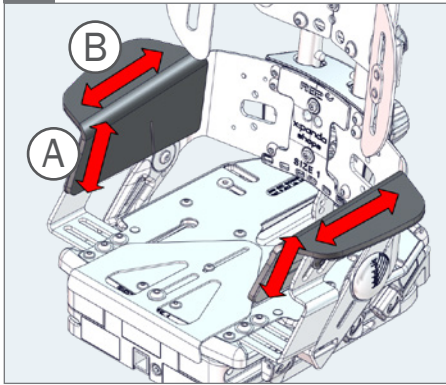


4. ○ 5 mm



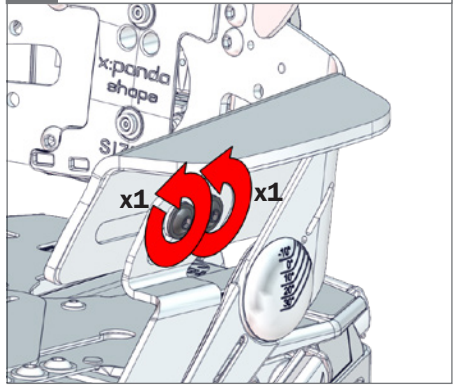


Infant

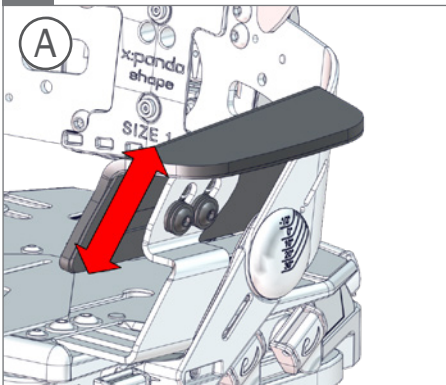


1.

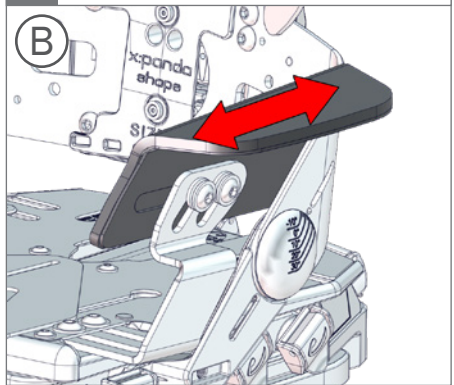
⌀ 5 mm



2.

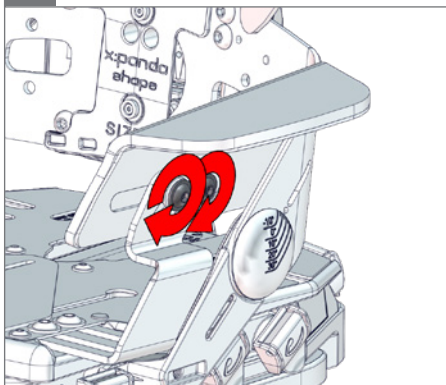


3.



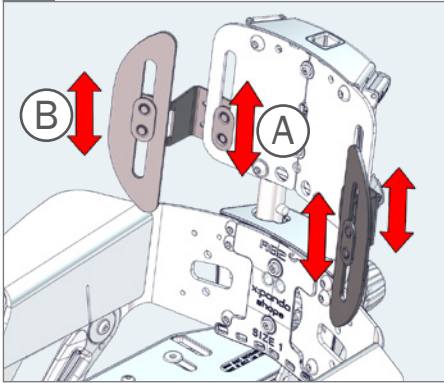
4.

⌀ 5 mm

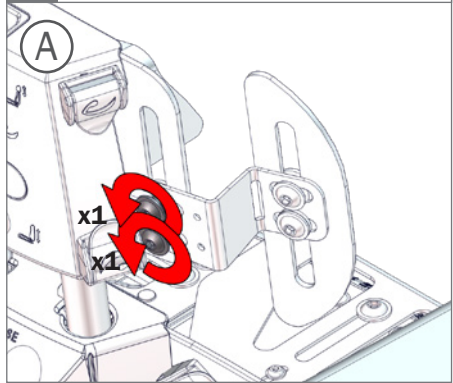




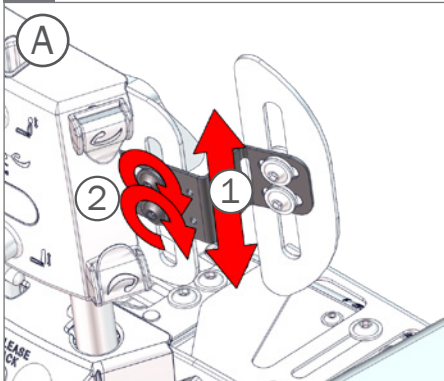
Infant



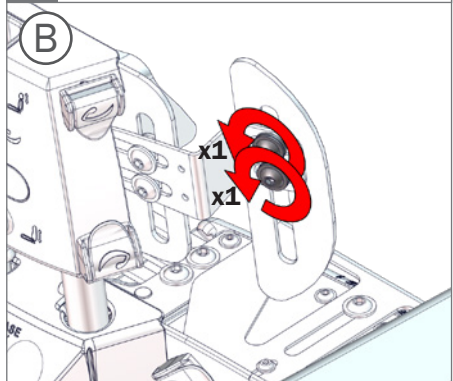
1. ○ 5 mm



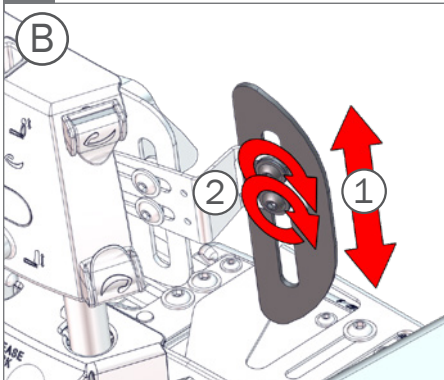
2. ○ 5 mm



3. ○ 5 mm

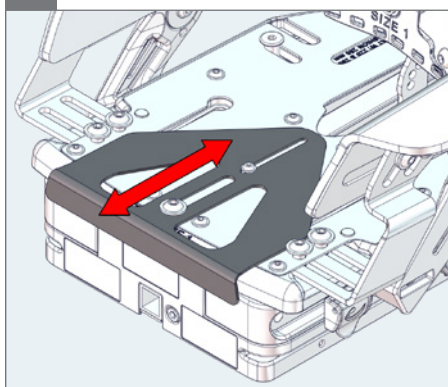


4. ○ 5 mm



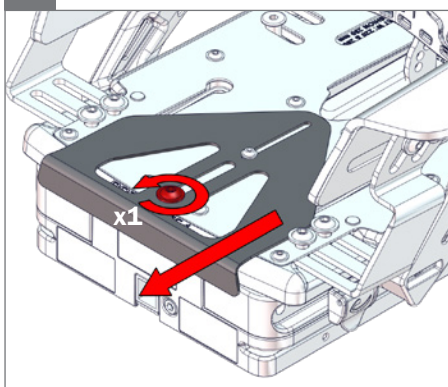


Infant



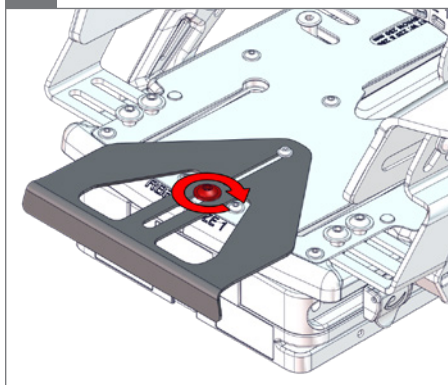
1.

⊙ 5 mm



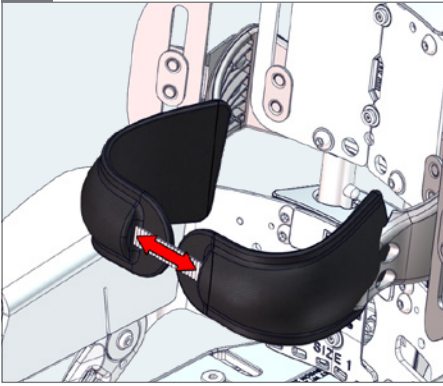
2.

⊙ 5 mm

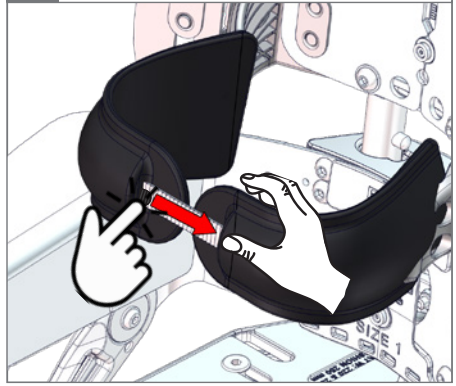




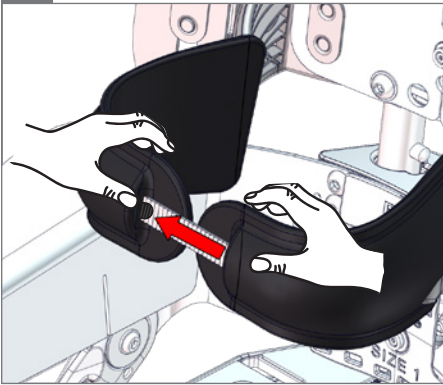
Infant

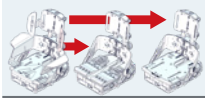


1.

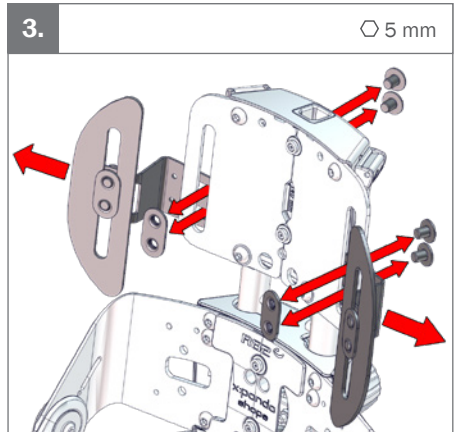
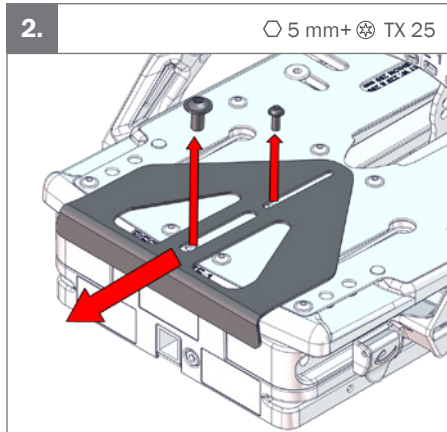
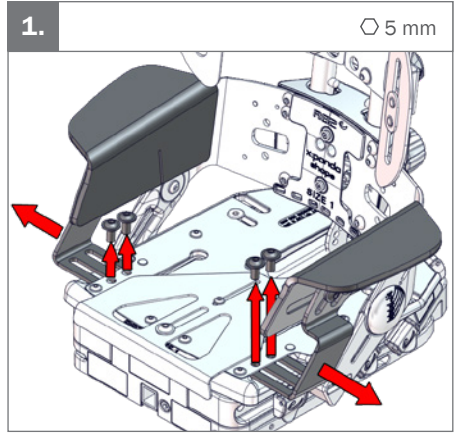
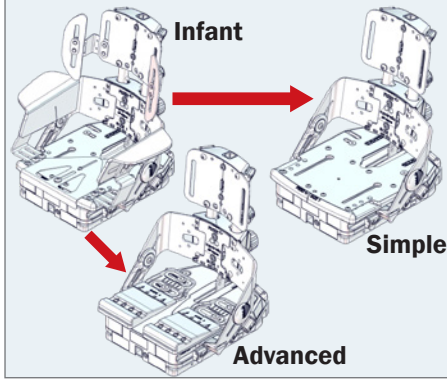


2.





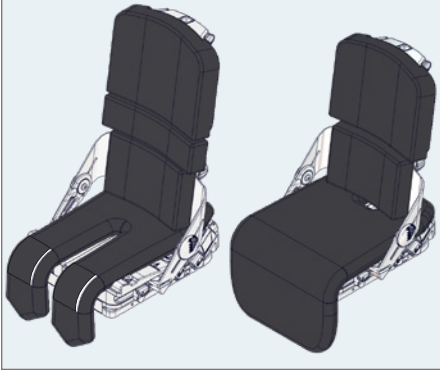
Convert Infant → Simple size 1 & Advanced size 1



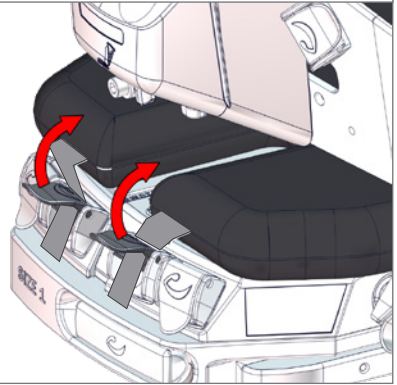
Infant → Simple size 1, W: 250 mm	✓
Infant → Simple size 1, W: 300 mm/ 11¾"	www.etac.com →
Infant → Advanced size 1	www.etac.com →



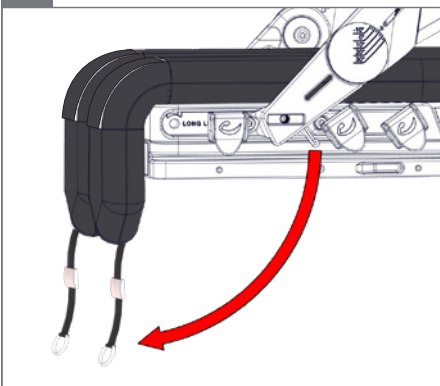
Advanced & Simple



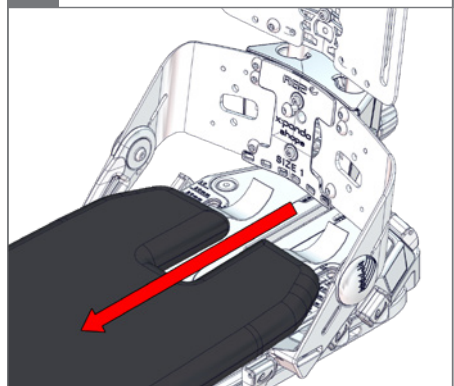
1.



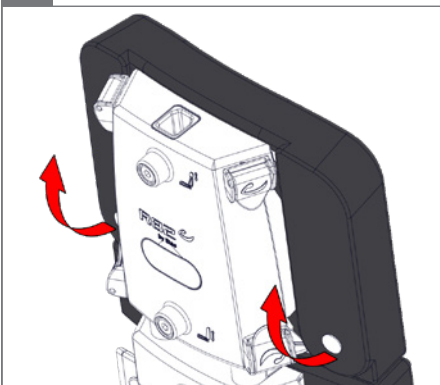
2.



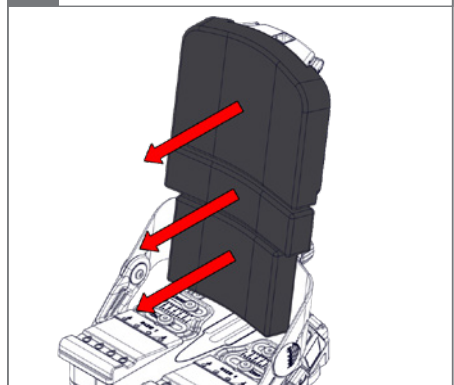
3.



4.

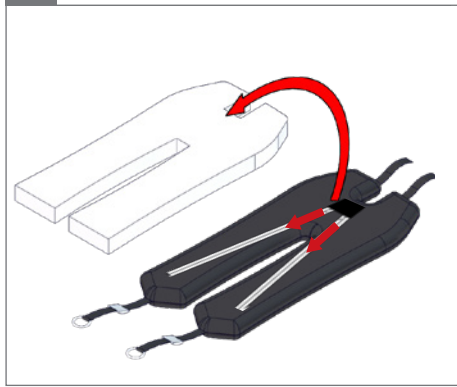


5.

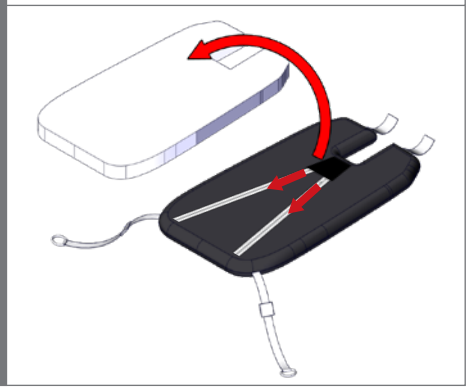




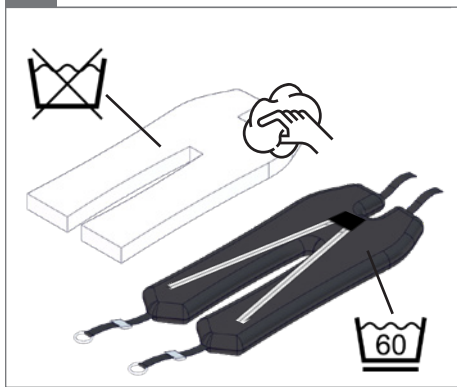
6. **Advanced**



Simple



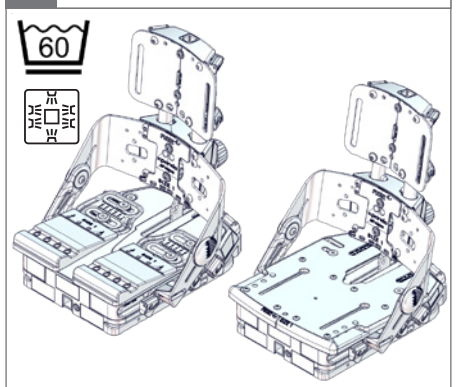
7. **Advanced**



Simple

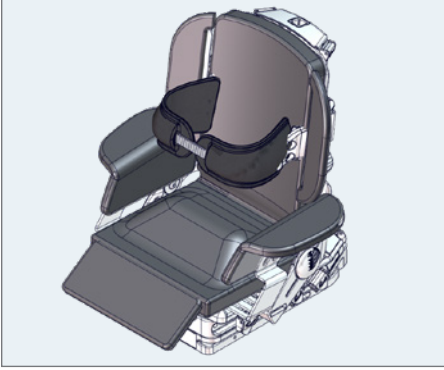


8. **Advanced & Simple**

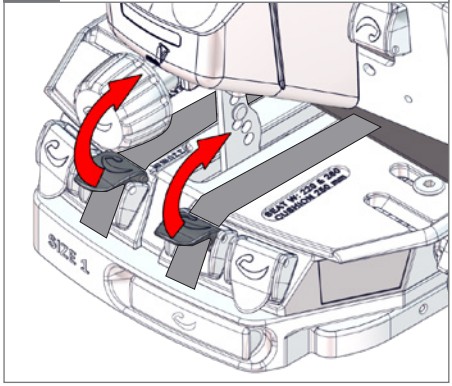




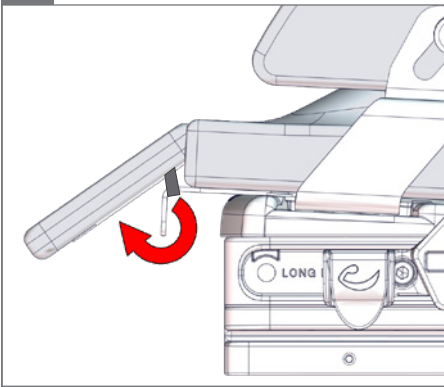
Infant



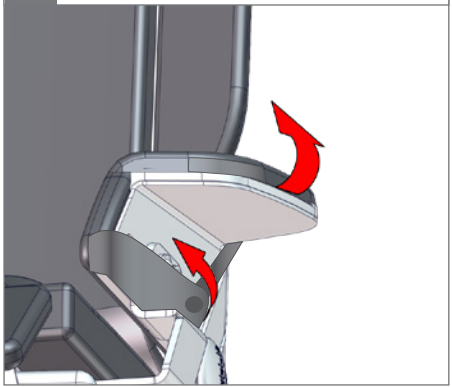
1.



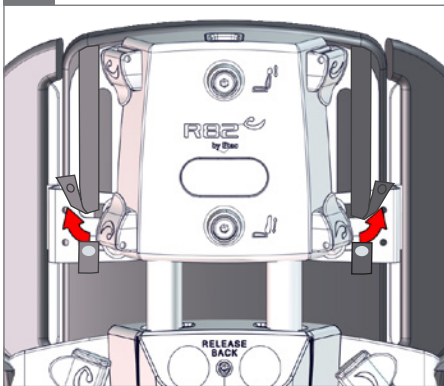
2.



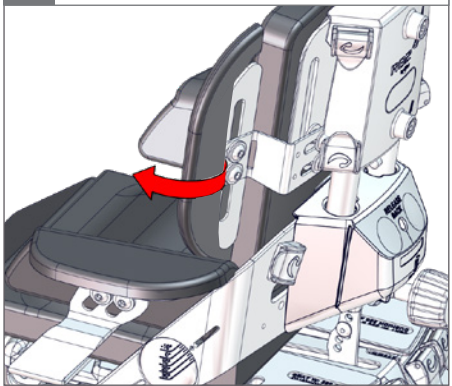
3.



4.

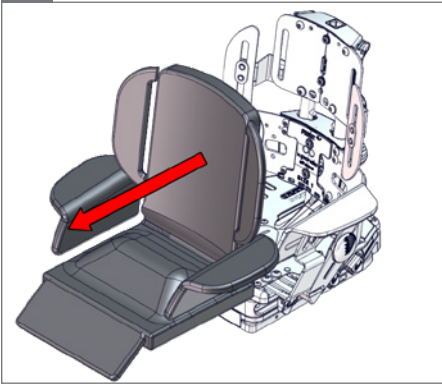


5.

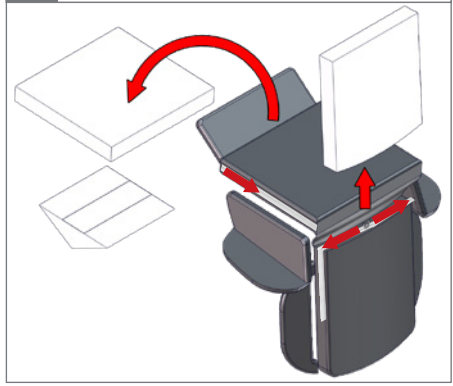




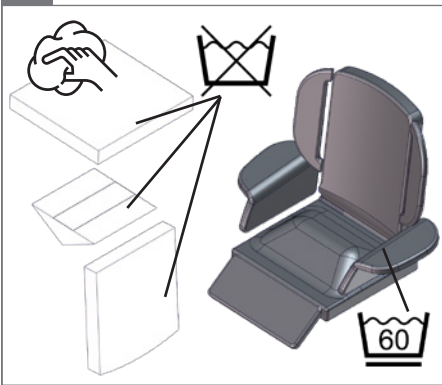
6.



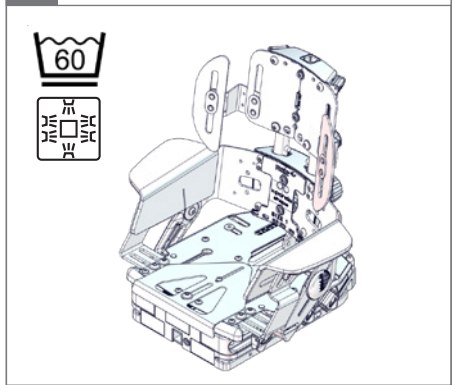
7.



8.

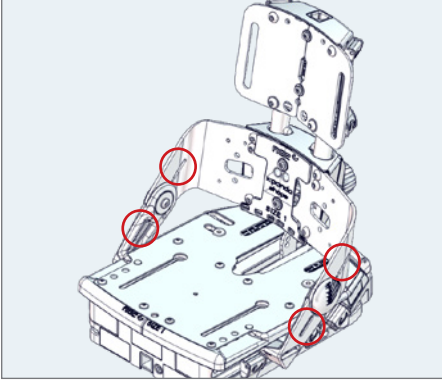


9.

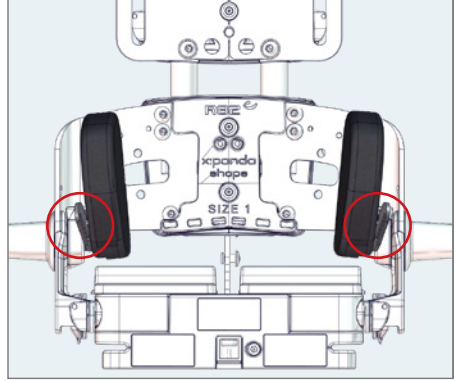




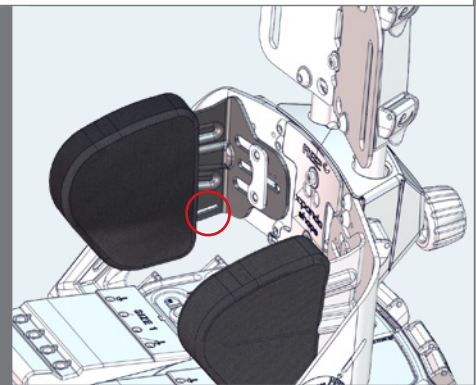
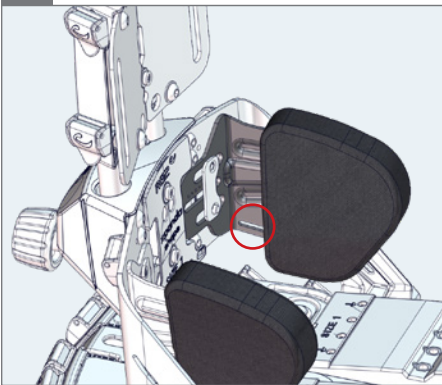
Advanced/Simple size 1, 2, 3
& Infant



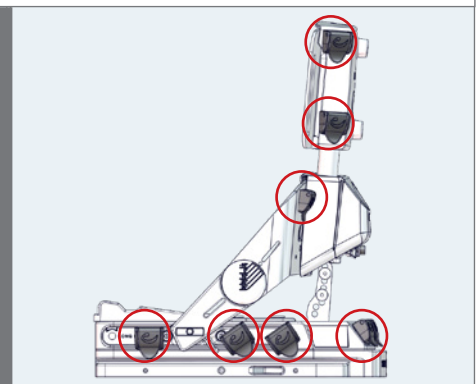
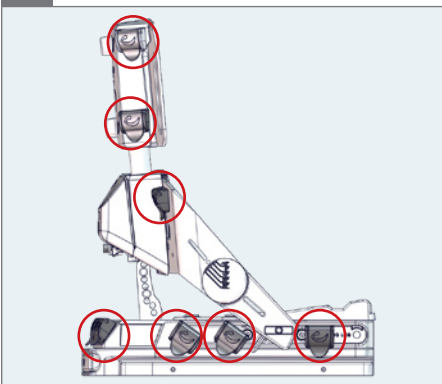
Advanced/Simple size 1, 2 & 3

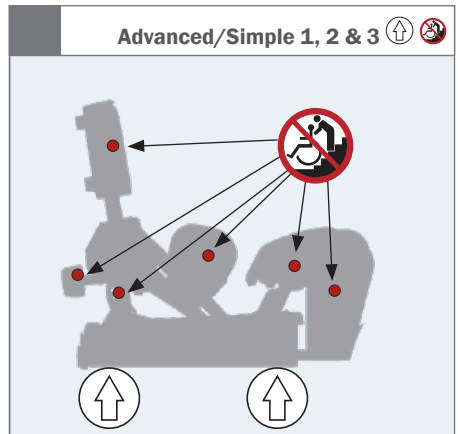
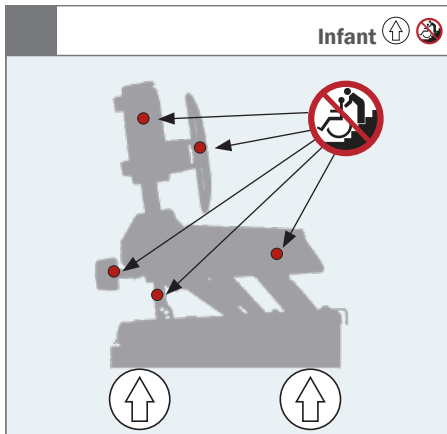
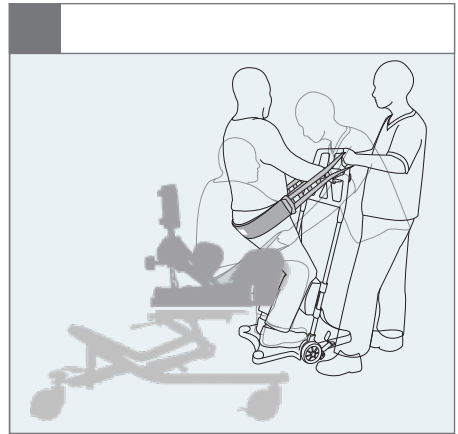
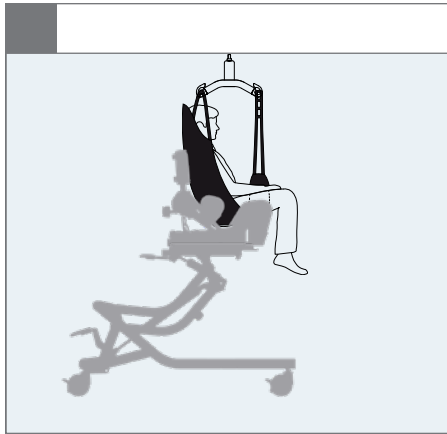


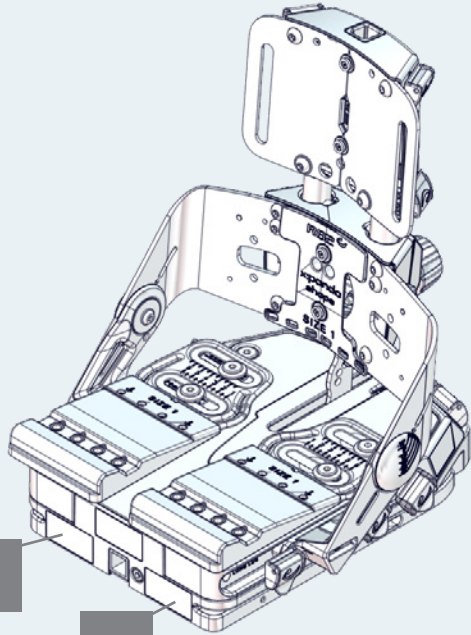
Advanced/Simple size 1, 2 & 3



Advanced/Simple size 1, 2, 3 & Infant







A

B

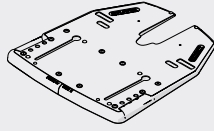
A

R82
 by Etac
 R82 A/S Parallelvej 3
 DK-8751 Gedved
 etac.com
 Made in XXXXXXXX YYYY-MM-DD

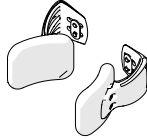
B

Product: xxxx - Size x
 Art. no.: xxxxxxxx Max user mass: xxx kg
 XXXXXXXX Max user mass: xxx kg
 DMR ver.: XXXX Mass device: xxx kg
 Max rated load: xxx kg

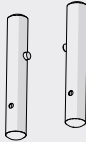
(xx)xxxxxxxxxxxxxxxxxx(px)xxxxxxxx(px)xxxxxxxx



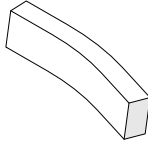
9996097055



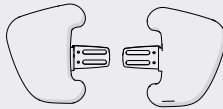
9996097056



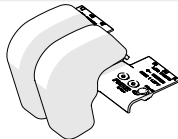
9996097057



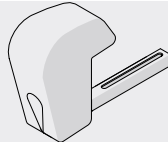
9996097059



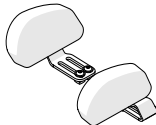
9996097060



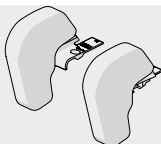
9996097061



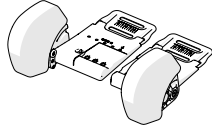
9996097062



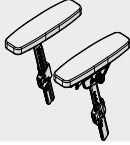
9996097063



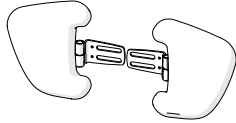
9996097064



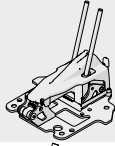
9996097065



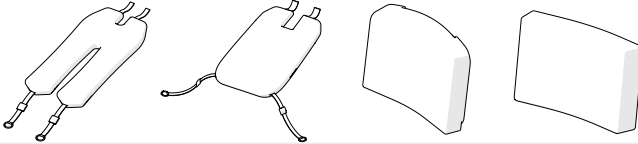
9996097067



9996097068



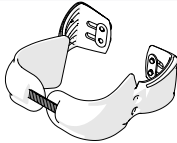
9996097069



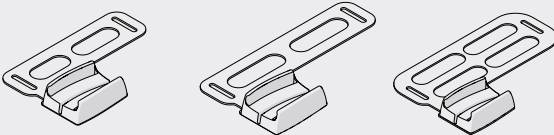
9996097071



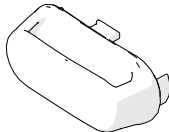
9996097072



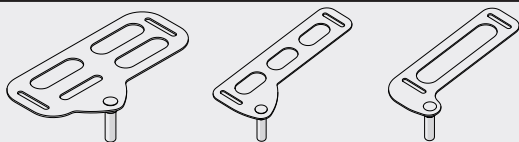
9996097073



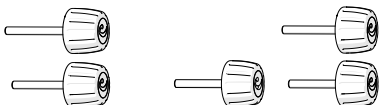
9996097074



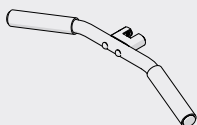
9996097075



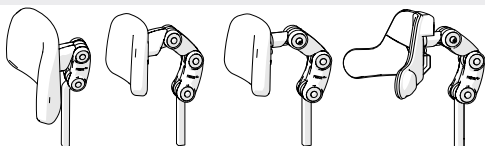
9996097077



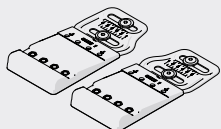
9996097078



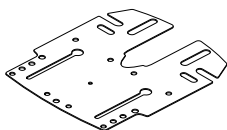
9996097079



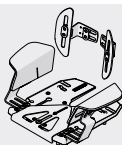
9996097080



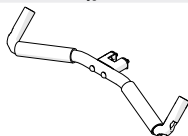
9996097081



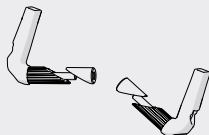
9996097082



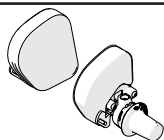
9996097083



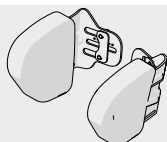
9996097084



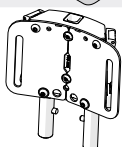
9996097085



9996097086



9996097087



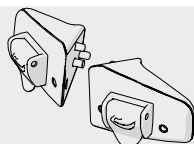
9996097088



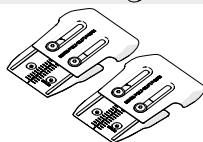
9996097089



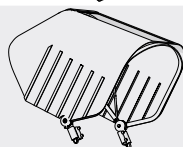
9996097090



9996097092



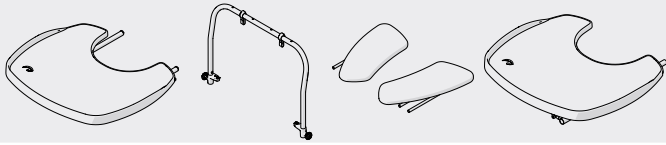
9996097094



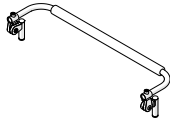
9996097170



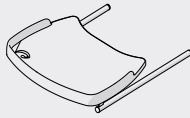
9996097702



9996097706



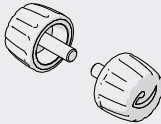
9996097717



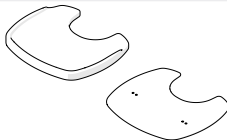
9996097739



9996097751



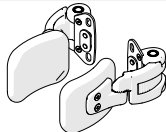
9996097752



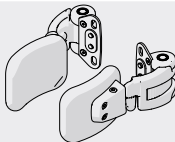
9996098102



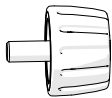
9996098136



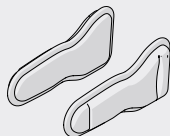
9996098137



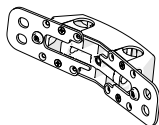
9996098138



9996098141



9996098142



9996098143

General

We appreciate your choice of a new device from R82 - a worldwide supplier of technical aids and appliances for children and teenagers with special needs. To fully benefit from the options offered by this device please read this user manual before use and save it for future reference.

Intended purpose

The device is a modular seating system for children and adults with disabilities.

Indications

The device can be used by children and adults with disabilities who lack the ability to maintain a seated position. The target group for the device is based on functional ability and not a specific health condition or age.

The user is the person sitting in the device. The caregiver is the person operating the device. Never leave the user unattended in this device. Ensure permanent supervision by a caregiver.

The use of the device will be discontinued multiple times during the day when the user will be lying down, standing or sitting in another assistive device or a conventional device.

Contraindications

There are no known contraindications.

Precautions

Special attention should be given to the considerations about the configuration of the device and the use of accessories for users with limitations in their:

- sensory functions and the sensation of pain. Consider extra checks of the pressure caused by the support provided by the device and its accessories.
- movement function (e.g. experience involuntary movements). Consider using a device with a dynamic backrest.
- ability to maintain a seated position. Consider using the device with accessories (e.g. side supports, vests, belts or arm supports and a tray).
- ability to maintain the position of their head. Consider using accessories that provide support to the positioning of the head.

Application areas

The device is for indoor and outdoor use.

Enclosed tools:

- 5 mm Allen key



Declaration of Conformity

This device conforms to the requirements of the Medical Devices Regulation (2017/745). Further, this device conforms to the requirements according to:

- EN 12182

- EN 12183

The CE mark must be removed when:

- Rebuilding the device
- Using the device outside the intended purpose and declaration of conformity
- Using other than original R82 spare parts and fittings.

When combining the device with other devices, the combination must not change the intended purpose of the devices or modify the devices in such a way that compliance with the applicable requirements may be affected. The person / company responsible for the combination of the devices must ensure that the applicable requirements are fulfilled.

Applicable requirements examples:

- Material safety (biocompatibility, flammability), mechanical safety (stability, squeezing hazards, inter connection), electrical safety.



Disposal

When a device reaches the end of its lifetime, it should be separated by material type so that the parts can be recycled or disposed of properly. If required, please contact your local dealer for a precise description of each material. Please contact your local authorities to be informed of the options available for recycling in an environmentally friendly way.

Accessories and spare parts

The devices from R82 can be supplied with a variety of accessories which comply with the needs of the individual user. Spare parts can be ordered on request. Find the specific accessories on our website or contact your local dealer for further information.

R82 Warranty

www.etac.com/support

Presales information and instructions

Presales information and instructions are available at www.etac.com, under your device, in the documents section.

Safety

Signs, symbols and instructions placed on this device must never be covered or removed and must remain present and clearly legible throughout the entire lifetime of the device. Immediately replace or repair illegible or damaged signs, symbols and instructions. Contact your local dealer for instructions. If an adverse event occurs in connection with the device, the incident must be reported to your local dealer and the national competent authority in a timely manner. The local dealer forwards the information to the manufacturer.

Caregiver

- Read the user manual carefully before use and keep it for future reference. Incorrect use of this device may cause serious injury to the user.
- Always use the correct lifting techniques and aids for this purpose.
- Never leave the user unattended in this device. Ensure permanent supervision by an adult.
- Repair/replacements must only be made using new original R82 spare parts and fittings and carried out in accordance with the guidelines and service intervals prescribed by the supplier.
- Settings and adjustments to the device or accessories are only to be made by persons who have read the user manual.
- If there is any doubt as to the continued safe use of your R82 device or if any parts should fail, stop using the device immediately and contact your local dealer as soon as possible.
- Keep a hand on the back of the chair when adjusting the back angle.
- Ensure that moving parts do not squeeze or trap body parts when adjusting them.
- Ensure that body parts are not trapped in openings for mounting of supports/accessories.
- Before transportation, ensure that the back is in the vertical position and tighten/lock the recline function. Activate the lock of the dynamic back, if applicable.
- Information about transportation can be found in the document "M1470 Transportation in Motor Vehicles" supplied with the product.
- Information regarding frame and seat combinations including maximum load in combination can be found at: etac.com/support.

Environment

- Observe the surface temperature on the device, before placing a user in it. This goes especially for users with insensitive skin as they cannot feel the heat. If the surface temperature is above 41°C, then allow the

device to cool before use.

User

- If the user is close to the maximum load limit and/or has a lot of involuntary movements, e.g. rocking, a larger size with a higher maximum load or a different R82 device should be considered.

Product

- Carry out all positional adjustments on the device and accessories and ensure that all knobs, screws and buckles are securely fastened before use.
- Keep all tools out of the reach of children.
- Ensure the stability of the device is maintained before placing the user in it.
- We recommend you notify the user before angling the seat and back.
- For optimal stability, it is recommended that when moving the device, the seat is in the horizontal position and the back is in the vertical position.
- Inspect the device and all of its accessories and replace any worn out parts before use.
- Do not expose the gas spring to pressure or high temperatures. DO NOT puncture.
- Use the fixlocks mounted on the device to fasten and adjust all vests and belts. Note the slots for vests and belts on the product, see the section about vests and belts.
- This device is tested for resistance to ignition at level non-ignition in accordance with EN 1021-1, EN 1021-2 and ISO 7176-16.
- The device might lose its flame resistant characteristics if using other than original R82 cushions.
- The device is approved for transportation in vehicles according to ISO 7176-19. More information can be found in the document M1470 "Transportation in Motor Vehicles" supplied with the device.
- In accordance with ISO 7176-19 Annex D, the product is evaluated regarding the ability to accommodate vehicle-anchored pelvic and shoulder belts. The device receives an overall score of "Good".
- Children and adults with cognitive impairments are only allowed to use this product under supervision by a caregiver.

Service & maintenance information

Service and maintenance of a medical device is wholly the responsibility of the owner of that device. Failure to service and maintain a device in accordance with the instructions may invalidate the device's warranty. Furthermore, failure to service and maintain a device may compromise the clinical condition or safety of users and/or their caregivers. Do not perform service and maintenance while the user is in the device. Contact the local dealer for assistance, if needed, in setting up, using or performing service and maintenance of the device.

Lifetime

The lifetime of this device in normal use is 8 years if all maintenance and servicing is carried out in accordance with the manufacturer's instructions and demonstrably recorded. The device may be reissued within its lifetime.

Service interval

The frequency of inspection may be altered depending upon use and wear. It is recommended that the device is inspected yearly, every time the device is re-issued for use and after a long-term storage (more than 4 months). The inspection should be carried out by a person who understands the use of the device.

Service checklist:

Check and adjust the following as per their intended use (if applicable):

- Adjustment options for back, hip and legs
- Back recline, dynamic back and lock of dynamic
- Nuts, bolts and handles on the device are tightened
- All fittings and buckles for signs of worn out parts
- The device for cracks or signs of worn out parts
- All labels on the device are intact.

Repair or replace any damaged or worn out parts.

Maintenance

Before every use it is recommended to: wipe off any residue and dirt from the device, using a cloth with warm water and a mild detergent/soap without chlorine and let it dry before use. Carry out a visual inspection, for any damaged or worn-out parts.

Washing

Main device

This device can be washed at 60° using a mild detergent for 10 minutes in a washing machine designed for medical devices. Use the machine's drying function to dry the device. Unmount all accessories and wash them separately.

Fabric and covers

The cushion covers can be washed at 60°C using a mild detergent in a washing machine.

Separate foam and cover before wash.

Foam

It is not recommended to wash the foam parts.

Handwash

This device and its accessories can also be washed by hand. Use warm water and a mild detergent/ soap without chlorine and let all parts dry before use.

Disinfection

The device can be disinfected with a 70% disinfectant IPA solution. It is recommended to wipe off any residue and dirt from the device, using a cloth with warm water and a mild detergent/soap without chlorine and let it dry before disinfection.

Materials

- Stainless steel
- Aluminium
- Plastic
- Rubber
- Polyurethane
- Neoprene
- Ipanema
- Steel
- Zinc alloy
- Brass.

Surface treatment

The following surface treatment processes were used to protect against corrosion:

- Lacquered surfaces = Polyester powder coating or ED-coating
- Non-lacquered aluminium parts = Anodized coating
- Non-lacquered steel surfaces = Galvanized.

Allgemeines

Wir freuen uns, dass Sie sich für ein neues Gerät von R82 entschieden haben – einem weltweiten Anbieter von technischen Hilfsmitteln und Geräten für Kinder und Jugendliche mit besonderen Bedürfnissen. Zum vollständigen Ausschöpfen der Möglichkeiten, die dieses Gerät eröffnet, dieses Benutzerhandbuch vor dem Gebrauch lesen und zum späteren Nachschlagen aufbewahren.

Bestimmungsgemäßer Gebrauch

Bei diesem Gerät handelt es sich um ein modulares Sitzsystem für Kinder und Erwachsene mit Behinderungen.

Indikationen

Das Gerät kann von Kindern und Erwachsenen mit Behinderungen verwendet werden, die nicht von sich aus eine sitzende Position beibehalten können. Die Zielgruppe für das Gerät richtet sich nach den funktionellen Fähigkeiten und nicht nach einem bestimmten Gesundheitszustand oder Alter.

Der Benutzer ist die Person, die im Gerät sitzt. Die Betreuungsperson ist die Person, die das Gerät bedient. Der Benutzer darf niemals unbeaufsichtigt in diesem Gerät gelassen werden. Eine dauerhafte Überwachung durch eine Betreuungsperson muss sichergestellt sein.

Die Verwendung des Geräts wird im Laufe des Tages mehrmals unterbrochen, wenn der Benutzer sich hinlegt, steht oder in einem anderen Hilfsmittel oder einem herkömmlichen Gerät sitzt.

Kontraindikationen

Es sind keine Kontraindikationen bekannt.

Vorsichtsmaßnahmen

Besondere Aufmerksamkeit sollte den Überlegungen zur Konfiguration des Geräts und der Verwendung von Zubehör für Benutzer mit Einschränkungen in folgenden Bereichen gewidmet werden:

- sensorische Funktionen und Schmerzempfinden. Bei Einschränkungen der sensorischen Funktionen und des Schmerzempfindens sollten zusätzliche Überprüfungen des Drucks, der durch das Gerät und sein Zubehör verursacht wird, in Erwägung gezogen werden.
- Bewegungsfunktion (z.B. unfreiwillige Bewegungen). Die Verwendung eines Geräts mit dynamischer Rückenlehne sollte in Erwägung gezogen werden.
- Fähigkeit der Beibehaltung einer Sitzposition. Das Gerät ggf. mit Zubehör (z. B. Seitenstützen, Westen, Gurte oder Armstützen und Ablage) verwenden.
- Fähigkeit der Beibehaltung der Kopfposition. Die Verwendung von Zubehör, das die Positionierung des Kopfes unterstützt, sollte in Erwägung gezogen werden.

Anwendungsbereiche

Das Gerät ist für den Innen- und Außenbereich

geeignet.

Beiliegende Werkzeuge:

- 5 mm Innensechskantschlüssel



EU-Konformitätserklärung

Dieses Gerät entspricht den Anforderungen der Medizinprodukteverordnung (2017/745). Darüber hinaus entspricht dieses Gerät den Anforderungen nach:

- DIN EN 12182
- DIN EN 12183

Die CE-Kennzeichnung muss entfernt werden, wenn:

- das Produkt umgebaut wird
- das Produkts nicht im Rahmen des vorgesehenen Verwendungszwecks und der Konformitätserklärung verwendet wird
- andere als die Original-R82-Ersatz- und -Zubehörteile verwendet werden.

Bei der Kombination des Geräts mit anderen Produkten darf durch die Kombination der vorgesehene Verwendungszweck der Produkte nicht verändert und die Produkte nicht derart modifiziert werden, dass die Einhaltung der geltenden Anforderungen beeinträchtigt werden kann. Die für die Kombination der Produkte verantwortliche Person/Firma muss sicherstellen, dass die geltenden Anforderungen erfüllt werden.

Beispiele für geltende Anforderungen:

- Materialicherheit (Biokompatibilität, Entflammbarkeit), mechanische Sicherheit (Stabilität, Quetschgefahr, Verbindung untereinander), elektrische Sicherheit.



Entsorgung

Wenn das Produkt das Ende seiner Lebensdauer erreicht hat, sollte es nach Materialart getrennt werden, damit die Teile recycelt oder ordnungsgemäß entsorgt werden können. Wenden Sie sich bei Bedarf an Ihren Händler vor Ort, um eine genaue Beschreibung der einzelnen Materialien zu erhalten. Ihre örtlichen Behörden können Ihnen Informationen über die Möglichkeiten eines umweltfreundlichen Recyclings geben.

Zubehör und Ersatzteile

Die Produkte der R82-Reihe können mit einer Vielzahl von Zubehörteilen, die den Bedürfnissen des jeweiligen Benutzers entsprechen, geliefert werden. Ersatzteile sind auf Anfrage erhältlich. Finden Sie das spezifische Zubehör auf unserer Website oder kontaktieren Sie Ihren Händler,

wenn Sie weitere Informationen wünschen.

R82 Garantie

www.etac.com/support

Vorverkaufsinformationen und Anweisungen

Vorverkaufsinformationen und Anweisungen stehen auf www.etac.com unter Ihrem Produkt im Abschnitt „Dokumente“.

Sicherheit

Die auf dem Gerät angebrachten Zeichen, Symbole und Hinweise dürfen niemals abgedeckt oder entfernt werden und müssen während der gesamten Lebensdauer des Geräts vorhanden und deutlich lesbar sein. Unleserliche oder beschädigte Schilder, Symbole und Anweisungen sofort ersetzen oder reparieren. Wenden Sie sich an Ihren Händler vor Ort, um Anweisungen zu erhalten.

Wenn ein unerwünschtes Ereignis im Zusammenhang mit dem Gerät auftritt, muss das Ereignis unverzüglich Ihrem Händler vor Ort und der zuständigen nationalen Behörde gemeldet werden. Der Händler vor Ort leitet die Informationen an den Hersteller weiter.

Betreuungsperson

- Lesen Sie das Benutzerhandbuch vor dem Gebrauch sorgfältig durch und bewahren Sie es auf, falls Sie später noch etwas nachschlagen möchten. Die unsachgemäße Verwendung dieses Produkts kann zu schweren Verletzungen beim Benutzer führen.
- Verwenden Sie daher immer die richtigen Hebetekniken und Hilfsmittel.
- Der Benutzer darf niemals unbeaufsichtigt in diesem Gerät gelassen werden. Eine ständige Beaufsichtigung durch einen Erwachsenen muss sichergestellt sein.
- Reparaturen/Austauschmaßnahmen dürfen nur mit neuen Original-R82-Ersatzteilen und -Zubehör durchgeführt werden und müssen gemäß den vom Lieferanten vorgeschriebenen Richtlinien und Wartungsintervallen erfolgen.
- Nur Personen, die die Bedienungsanleitung gelesen haben, dürfen Einstellungen und Anpassungen an Gerät und Zubehör vornehmen.
- Sollten Sie Zweifel an der weiteren sicheren Verwendung Ihres R82-Geräts haben oder sollten Teile ausfallen, stellen Sie die Verwendung des Geräts sofort ein und wenden Sie sich so schnell wie möglich an Ihren Händler vor Ort.
- Lassen Sie beim Verstellen des Rückenlehnenwinkels eine Hand an der Rückenlehne.
- Stellen Sie bei der Einstellung der beweglichen Teile sicher, dass durch diese keine Körperteile gequetscht oder eingeklemmt werden.
- Stellen Sie sicher, dass keine Körperteile in Öffnungen zur Anbringung von Stützen/Zubehör eingeklemmt werden.
- Vor dem Transport muss sichergestellt werden, dass sich die Rückenlehne in vertikaler Position befindet, und die Rückenlehnenneigungsfunktion muss festgestellt bzw. verriegelt sein. Ggf. die Sperre der dynamischen Rückenlehne aktivieren.
- Informationen über den Transport sind in dem mit dem Produkt mitgelieferten Dokument „M1470 Transport in Fahrzeugen“ enthalten.
- Informationen zu den Rahmen- und Sitzkombinationen einschließlich Höchstlast

stehen unter: etac.com/support.

Umweltschutz

- Stellen Sie sicher, dass die Oberfläche des Geräts eine angenehme Temperatur hat, bevor Sie den Benutzer hineinsetzen. Dies gilt insbesondere für Benutzer mit unempfindlicher Haut, da diese eine eventuelle Hitzeinwirkung nicht spüren können. Wenn die Oberflächentemperatur mehr als 41 °C beträgt, lassen Sie das Gerät vor der Nutzung abkühlen.

Benutzer

- Wenn das Benutzergewicht nahe an der Höchstlast liegt und/oder dieser viele unwillkürliche Bewegungen macht, z. B. Wippen, sollte ein größeres Gerät mit einer höheren Höchstlast oder ein anderes R82-Gerät in Betracht gezogen werden.

Produkt

- Nehmen Sie alle Positionseinstellungen des Geräts und des Zubehörs vor und vergewissern Sie sich, dass alle Knöpfe, Schrauben und Schnallen vor dem Gebrauch sicher befestigt sind.
- Alle Werkzeuge für Kinder unzugänglich aufbewahren.
- Die Stabilität des Geräts muss sichergestellt sein, bevor der Benutzer hineingesetzt wird.
- Wir empfehlen, den Benutzer zu informieren, bevor Sitz und Rückenlehne angewinkelt werden.
- Für eine optimale Stabilität wird empfohlen, dass sich der Sitz beim Bewegen des Geräts in der horizontalen Position und die Rückenlehne in der vertikalen Position befinden.
- Vor dem Gebrauch müssen das Gerät und sein gesamtes Zubehör überprüft und verschlissene Teile vor der Verwendung ersetzt werden.
- Setzen Sie die Gasfeder weder Druck noch hohen Temperaturen aus. NICHT durchstechen.
- Beim Schließen oder Verstellen aller Westen und Gurte die Feststellvorrichtungen am Gerät verwenden. Die Schlitzlöcher für Westen und Gurte am Produkt beachten, siehe Abschnitt über Westen und Gurte.
- Dieses Gerät wurde gemäß EN 1021-1, EN 1021-2 und ISO 7176-16 auf seine Entzündbarkeit geprüft.
- Das Gerät kann seine flammhemmenden Eigenschaften verlieren, wenn andere als die

Original-R82-Kissen verwendet werden.

- Das Gerät ist für den Transport in Fahrzeugen gemäß ISO 7176-19 zugelassen. Weitere Informationen sind dem zum Lieferumfang des Geräts gehörenden Dokument M1470 „Transport in Kraftfahrzeugen“ zu entnehmen.
- Gemäß ISO 7176-19 Anhang D wird das Produkt hinsichtlich der Fähigkeit der Aufnahme von am Fahrzeug verankerten Becken- und Schultergurten bewertet. Das Gerät erhält die Gesamtnote „Gut“.
- Kinder und Erwachsene mit kognitiven Einschränkungen dürfen dieses Produkt nur unter Aufsicht einer Betreuungsperson verwenden.

Service- und Wartungsinformationen

Die Wartung und Instandhaltung eines Medizinprodukts liegt vollständig in der Verantwortung des Eigentümers dieses Geräts.

Wenn ein Gerät nicht gemäß den Anweisungen gewartet und instandgehalten wird, kann dies zum Erlöschen der Gerätegarantie führen. Darüber hinaus kann die mangelnde Wartung und Instandhaltung eines Geräts den klinischen Zustand oder die Sicherheit der Benutzer und/oder ihrer Betreuungspersonen beeinträchtigen. Es dürfen keine Service- und Wartungsarbeiten durchgeführt werden, solange sich der Benutzer im Gerät befindet. Wenden Sie sich bei Bedarf an Ihren Händler vor Ort, um Unterstützung bei der Einrichtung, Verwendung oder Durchführung von Service- und Wartungsarbeiten am Gerät zu erhalten.

Lebensdauer

Die Lebensdauer dieses Geräts beträgt bei normalem Gebrauch 8 Jahre, wenn alle Wartungs- und Instandhaltungsarbeiten gemäß den Anweisungen des Herstellers durchgeführt und nachweislich aufgezeichnet werden. Das Produkt kann innerhalb seiner Lebensdauer neu ausgegeben werden.

Wartungsintervall

Die Häufigkeit der Inspektionen kann sich je nach Nutzung und Verschleiß ändern. Es wird empfohlen, das Gerät jährlich zu überprüfen, jedes Mal, wenn es für den Gebrauch neu ausgegeben wird, und nach einer längeren Lagerung (mehr als 4 Monate). Die Inspektion sollte von einer Person durchgeführt werden, die die Verwendung des Geräts versteht.

Servicecheckliste:

Ggf. Folgendes gemäß Verwendungszweck prüfen und einstellen:

- Einstellmöglichkeiten für Rücken, Hüfte und Beine
- Rückenlehnenneigung, dynamische Rückenlehne und dynamische Verriegelung
- Muttern, Schrauben und Griffe am Gerät sind angezogen
- Verschleißerscheinungen an allen Beschlägen und Schnallen
- Risse oder verschlissene Teile am Gerät
- Alle Etiketten auf dem Gerät sind intakt.

Beschädigte oder verschlissene Teile reparieren oder ersetzen.

Instandhaltung

Vor jedem Gebrauch wird empfohlen:

Alle Rückstände und Verschmutzungen mit einem Tuch mit warmem Wasser und einem milden Reinigungsmittel/einer milden Seife ohne Chlor vom Gerät abwischen und vor dem Gebrauch trocknen lassen. Eine Sichtprüfung auf beschädigte

oder verschlissene Teile durchführen.

Waschen

Hauptgerät

Dieses Gerät kann 10 Minuten lang bei 60 °C mit einem milden Reinigungsmittel in einer Waschmaschine für medizinische Geräte gewaschen werden. Zum Trocknen des Geräts die Trocknungsfunktion der Maschine verwenden. Alle Zubehörteile abnehmen und separat waschen.

Stoff und Bezüge

Die Kissenbezüge können mit einem Feinwaschmittel in der Waschmaschine bei 60 °C gewaschen werden.

Vor dem Waschen Schaumstoff und Bezug trennen.

Schaumstoff

Es wird nicht empfohlen, die Schaumstoffteile zu waschen.

Handwäsche

Dieses Gerät und sein Zubehör können auch von Hand gewaschen werden. Dazu warmes Wasser und ein mildes Reinigungsmittel/eine milde Seife ohne Chlor verwenden und alle Teile vor der Verwendung trocknen lassen.

Desinfizieren

Das Gerät kann mit einer 70 %igen IPA-Desinfektionslösung desinfiziert werden. Es wird empfohlen, Rückstände und Schmutz mit einem Tuch mit warmem Wasser und einem milden Reinigungsmittel/einer milden Seife ohne Chlor vom Gerät zu abwischen und es vor der Desinfektion trocknen zu lassen.

Material

- Edelstahl
- Aluminium
- Kunststoff
- Gummi
- Polyurethan
- Neopren
- Ipanema
- Stahl

- Zinklegierung
- Messing

Oberflächenbehandlung

Zum Schutz vor Korrosion wurden die folgenden Oberflächenbehandlungsverfahren eingesetzt:

- Lackierte Oberflächen = Polyester-Pulverbeschichtung oder ED-Beschichtung
- Nicht lackierte Aluminiumteile = Eloxalschicht
- Nicht lackierte Stahloberflächen = verzinkt

Algemeen

We waarderen dat u hebt gekozen voor een nieuw hulpmiddel van R82 – wereldwijd leverancier van technische hulpmiddelen en apparatuur voor kinderen en tieners met speciale behoeften. Om de opties die dit hulpmiddel biedt optimaal te benutten, dient u deze gebruikershandleiding vóór gebruik te lezen en voor toekomstig gebruik te bewaren.

Gebruiksdoel

Het hulpmiddel is een modulair zitsysteem voor kinderen en volwassenen met een beperking.

Indicaties

Het hulpmiddel kan worden gebruikt door kinderen en volwassenen met een beperking die niet in staat zijn om een zittende positie te behouden. De doelgroep voor het hulpmiddel is gebaseerd op het functionele vermogen en niet op een specifieke gezondheidstoestand of leeftijd.

De gebruiker is de persoon die in het hulpmiddel zit. De zorgverlener is de persoon die het hulpmiddel bedient. Laat de gebruiker nooit zonder toezicht achter in dit hulpmiddel. Zorg voor permanent toezicht door een zorgverlener.

Het gebruik van het hulpmiddel wordt meerdere keren per dag stopgezet wanneer de gebruiker in een ander hulpmiddel of een conventioneel hulpmiddel gaat liggen, staan of zitten.

Contra-indicaties

Er zijn geen contra-indicaties bekend.

Vorzorgsmaatregelen

Er moet bijzondere aandacht worden besteed aan de overwegingen met betrekking tot de configuratie van het hulpmiddel en het gebruik van accessoires voor gebruikers met een beperking in hun:

- zintuiglijke functies en pijngevoel. Overweeg extra controles van de druk die wordt veroorzaakt door de ondersteuning die het hulpmiddel en de accessoires bieden.
- bewegingsfunctie (bv. het ervaren van onvrijwillige bewegingen). Overweeg het gebruik van een hulpmiddel met een dynamische rugleuning.
- vermogen om een zittende positie te behouden. Overweeg het gebruik van het hulpmiddel met accessoires (bv. zijsteunen, vesten, riemen of armsteunen en een lade).
- vermogen om de positie van het hoofd te behouden. Overweeg het gebruik van accessoires die de positionering van het hoofd ondersteunen om de positie van het hoofd stabiel te houden.

Toepassingsgebieden

Het hulpmiddel is bedoeld voor gebruik binnens- en buitenshuis.

Bijgevoegd gereedschap:

- 5mm-inbussleutel

CE Conformiteitsverklaring

Dit hulpmiddel voldoet aan de vereisten van de Verordening betreffende medische hulpmiddelen (2017/745). Verder voldoet dit hulpmiddel aan de vereisten volgens:

- EN 12182
- EN 12183

De CE-markering moet worden verwijderd als:

- het hulpmiddel opnieuw wordt samengesteld.
- het hulpmiddel buiten het beoogde doel en de conformiteitsverklaring wordt gebruikt.
- als andere dan originele R82-reserveonderdelen en -hulpstukken worden gebruikt.

Als het hulpmiddel met andere hulpmiddelen wordt gecombineerd, mag de combinatie het beoogde gebruik van de hulpmiddelen niet wijzigen of de hulpmiddelen zodanig wijzigen dat de naleving van de toepasselijke eisen kan worden beïnvloed. De persoon/het bedrijf dat verantwoordelijk is voor de combinatie van de hulpmiddelen moet ervoor zorgen dat aan de toepasselijke vereisten wordt voldaan.

Voorbeelden van toepasselijke vereisten:

- materiaalveiligheid (biocompatibiliteit, ontvlambaarheid), mechanische veiligheid (stabiliteit, beknellingsgevaar, onderlinge verbinding), elektrische veiligheid.



Afvalverwijdering

Wanneer een hulpmiddel het einde van zijn levensduur heeft bereikt, moet het op materiaaltype worden gescheiden, zodat de onderdelen op de juiste wijze kunnen worden gerecycled of afgevoerd. Neem zo nodig contact op met uw lokale dealer voor een nauwkeurige beschrijving van elk materiaal. Neem contact op met uw lokale autoriteiten voor informatie over de mogelijkheden voor milieuvriendelijke recycling.

Accessoires en reserveonderdelen

De hulpmiddelen van R82 kunnen worden geleverd met een verscheidenheid aan accessoires die voldoen aan de behoeften van de individuele gebruiker. Reserveonderdelen kunnen op aanvraag worden besteld. Zoek de specifieke accessoires op onze website of neem contact op met uw lokale dealer voor meer

informatie.

R82 Garantie

www.etac.com/support

Presales-informatie en -instructies

Presales-informatie en -instructies zijn beschikbaar op www.etac.com, bij het type hulpmiddel, in het hoofdstuk documenten.

Veiligheid

Tekstplaatjes, symbolen en instructies op dit hulpmiddel mogen nooit worden afgedekt of verwijderd en moeten gedurende de gehele levensduur van het hulpmiddel aanwezig en duidelijk leesbaar blijven. Vervang of repareer onleesbare of beschadigde tekstplaatjes, symbolen en instructies onmiddellijk. Neem contact op met uw plaatselijke dealer voor instructies.

Als er een ongewenst voorval optreedt in relatie tot het hulpmiddel, moet het incident tijdig worden gemeld aan uw lokale dealer en de nationale bevoegde autoriteit. De lokale dealer geeft de informatie door aan de fabrikant.

Zorgverlener

- Lees de gebruikershandleiding vóór gebruik zorgvuldig door en bewaar deze voor toekomstig gebruik. Onjuist gebruik van dit hulpmiddel kan ernstig letsel bij de gebruiker veroorzaken.
- Gebruik hiervoor altijd de juiste tiltechnieken en hulpmiddelen.
- Laat de gebruiker nooit zonder toezicht achter in dit hulpmiddel. Zorg voor permanent toezicht door een volwassene.
- Reparaties/vervangingen mogen alleen worden uitgevoerd met gebruikmaking van nieuwe originele R82-reserveonderdelen en hulpstukken en in overeenstemming met de richtlijnen en onderhoudsintervallen die door de leverancier zijn voorgeschreven.
- Instellingen en aanpassingen aan het hulpmiddel of de accessoires mogen alleen worden uitgevoerd door personen die de gebruikershandleiding hebben gelezen.
- Als u twijfelt of uw R82-hulpmiddel veilig gebruikt kan blijven worden of als er onderdelen defect raken, stop dan onmiddellijk met het gebruik van het hulpmiddel en neem zo snel mogelijk contact op met uw plaatselijke dealer.
- Houd de rugleuning van de stoel met een hand vast wanneer u de hoek van de rugleuning verstelt.
- Let op dat er bij het afstellen van de onderdelen geen lichaamsdelen bekneld raken.
- Zorg ervoor dat er geen lichaamsdelen bekneld raken in de openingen voor de montage van steunen/accessoires.
- Controleer vóór transport dat de rugleuning in de verticale stand staat en vergrendel/ zet de rughoekverstelling vast. Activeer de vergrendeling van de dynamische rugleuning, indien van toepassing.
- Informatie over transport vindt u in het document 'M1470 Transport in motorvoertuigen' dat bij het product wordt geleverd.
- Informatie over frame- en zittingcombinaties, inclusief de maximale belasting in combinatie,

is te vinden op: etac.com/support.

Milieu

- Controleer de oppervlaktetemperatuur van het hulpmiddel voordat u er een gebruiker in plaatst. Dit geldt met name voor gebruikers met een ongevoelige huid, omdat zij warmte niet kunnen voelen. Als de oppervlaktetemperatuur hoger is dan 41 °C, laat het hulpmiddel dan vóór gebruik afkoelen.

Gebruiker

- Als de gebruiker de maximale belastingslimiet nadert en/of veel onvrijwillige bewegingen maakt, bv. schommelen, moet een grotere maat met een hogere maximale belasting of een ander R82-hulpmiddel worden overwogen.

Product

- Verricht alle positieafstellingen op het hulpmiddel en de accessoires en zorg ervoor dat alle knoppen, schroeven en gespen vóór gebruik goed vastzitten.
- Houd alle gereedschappen buiten bereik van kinderen.
- Zorg ervoor dat het hulpmiddel stabiel blijft voordat u de gebruiker erin plaatst.
- We raden u aan om de gebruiker, voordat u de zitting en rugleuning kantelt, daarover te informeren.
- Voor een optimale stabiliteit wordt aanbevolen om bij het verplaatsen van het hulpmiddel de zitting in horizontale positie en de rugleuning in verticale positie te zetten.
- Inspecteer het hulpmiddel en alle accessoires en vervang versleten onderdelen vóór gebruik.
- Stel de gasveer niet bloot aan druk of hoge temperaturen. NIET doorboren.
- Gebruik de fixlocks die op het hulpmiddel zijn gemonteerd om alle vesten en riemen te bevestigen en af te stellen. Let op de gleuven voor vesten en riemen op het product, zie het hoofdstuk over vesten en riemen.
- Dit hulpmiddel is getest op ontstekingsbestendigheid bij niveau zonder ontsteking conform EN 1021-1, EN 1021-2 EN ISO 7176-16.
- Het hulpmiddel kan zijn vlambestendige eigenschappen verliezen als er andere dan originele R82-kussens worden gebruikt.
- Het hulpmiddel is goedgekeurd voor transport in voertuigen volgens ISO 7176-19. Meer

informatie vindt u in het document M1470 'Vervoer in motorvoertuigen' dat bij het hulpmiddel wordt geleverd.

- In overeenstemming met ISO 7176-19 bijlage D wordt het product beoordeeld met betrekking tot het vermogen om aan het voertuig verankerde bekken- en schoudergordels te dragen. Het hulpmiddel krijgt een algemene score 'Goed'.
- Kinderen en volwassenen met cognitieve beperkingen mogen dit product alleen onder toezicht van een zorgverlener gebruiken.

Service- en onderhoudsinformatie

Service en onderhoud van een medisch hulpmiddel zijn volledig de verantwoordelijkheid van de eigenaar van dat hulpmiddel.

Wanneer service en onderhoud aan een hulpmiddel niet volgens de instructies worden uitgevoerd, kan de garantie van het hulpmiddel komen te vervallen. Bovendien kan het niet onderhouden van een hulpmiddel de klinische toestand of veiligheid van gebruikers en/of hun zorgverleners in gevaar brengen. Voer geen service en onderhoud uit terwijl de gebruiker in het hulpmiddel zit. Neem zo nodig contact op met de plaatselijke dealer voor hulp bij het instellen, toestaan of uitvoeren van service- en onderhoudswerkzaamheden aan het hulpmiddel.

Levensduur

Bij normaal gebruik bedraagt de levensduur van dit hulpmiddel 8 jaar, mits alle onderhouds- en reparatiewerkzaamheden worden uitgevoerd volgens de instructies van de fabrikant en aantoonbaar zijn uitgevoerd. Het hulpmiddel kan binnen zijn levensduur opnieuw worden afgegeven.

Onderhoudsinterval

De frequentie van inspecties kan afhankelijk van het gebruik en de slijtage worden gewijzigd. Het wordt aanbevolen om het hulpmiddel jaarlijks te inspecteren, telkens wanneer het opnieuw voor gebruik wordt uitgegeven en na langdurige opslag (meer dan 4 maanden). De inspectie moet worden uitgevoerd door een persoon die verstand heeft van het gebruik van het hulpmiddel.

Onderhoudschecklist

Controleer het volgende en pas het aan volgens het beoogde gebruik (indien van toepassing):

- verstelmogelijkheden voor rug, heupen en benen
- rughoekverstelling, dynamische rugleuning en vergrendeling van dynamica
- moeren, bouten en handgrepen op het hulpmiddel zijn vastgedraaid
- alle aansluitingen en gespen controleren op tekenen van slijtage
- het hulpmiddel controleren op scheuren of tekenen van slijtage
- controleren of alle etiketten op het hulpmiddel intact zijn.

Repareer of vervang beschadigde of versleten onderdelen.

Onderhoud

Aanbevolen wordt om vóór elk gebruik:

resten en vuil van het hulpmiddel te verwijderen met een doek, warm water en een mild reinigingsmiddel/zeep zonder chloor en laat het voor gebruik drogen. Voer een visuele inspectie uit op beschadigde of versleten onderdelen.

Wassen

Hoofdhulpmiddel

Dit hulpmiddel kan gedurende 10 minuten op 60° worden gewassen met een mild reinigingsmiddel in een wasmachine die is bedoeld voor medische hulpmiddelen. Gebruik de droogfunctie van de machine om het hulpmiddel te drogen. Demonteer alle accessoires en was ze afzonderlijk.

Stoffen en hoezen

De kussenhoezen kunnen in de wasmachine op 60 °C worden gewassen met een mild wasmiddel.

Separere schuim en hoes voordat u ze wast.

Schuim

Het wordt niet aanbevolen om de schuimdelen te wassen.

Handwas

Dit hulpmiddel en de accessoires kunnen ook met de hand worden gewassen. Gebruik warm water en een mild reinigingsmiddel/zeep zonder chloor en laat alle onderdelen drogen alvorens ze te gebruiken.

Desinfectie

Het hulpmiddel kan worden gedesinfecteerd met een IPA-desinfectieoplossing van 70%. Het wordt aanbevolen om resten en vuil van het hulpmiddel te verwijderen met een doek, warm water en een mild reinigingsmiddel/zeep zonder chloor en het hulpmiddel te laten drogen voordat u het desinfecteert.

Materialen

- Roestvrij staal
- Aluminium
- Kunststof
- Rubber
- Polyurethaan
- Neopreen
- Ipanema
- Staal
- Zinklegering

- Messing

Oppervlaktebehandeling

Ter bescherming tegen corrosie zijn de volgende oppervlaktebehandelingen toegepast:

- Gelakte oppervlakken = polyester poedercoating of ED-coating
- Niet-gelakte aluminium onderdelen = geanodiseerde coating
- Niet-gelakte stalen oppervlakken = gegalvaniseerd

Generelt

Tak, fordi du har valgt et nyt produkt fra R82 – en verdensomspændende leverandør af tekniske hjælpemidler til børn og teenagere med særlige behov. Læs denne brugervejledning før brug, og gem den til senere brug, så du får det fulde udbytte af de muligheder, som produktet tilbyder.

Tilsigtet formål

Produktet er et modulært siddesystem til børn og voksne med funktionsnedsættelser.

Indikationer

Produktet kan anvendes af børn og voksne med funktionsnedsættelser, som ikke er i stand til at opretholde en siddende stilling. Produktets målgruppe er baseret på funktionsevne og ikke en specifik helbredstilstand eller alder.

Brugeren er den person, der sidder i produktet. Omsorgspersonen er den person, der betjener produktet. Efterlad aldrig brugeren uden opsyn i dette produkt. Sørg for, at en omsorgsperson holder opsyn hele tiden.

Brugen af produktet vil blive afbrudt i løbet af dagen, når brugeren ligger ned, står eller sidder i et andet hjælpemiddel eller et konventionelt produkt.

Kontraindikationer

Der er ingen kendte kontraindikationer.

Forholdsregler:

Vær særligt opmærksom på configurationen af produktet og brugen af tilbehør til brugere med begrænsninger i:

- sensoriske funktioner og smertefornemmelse. Overvej ekstra kontrol af det tryk, der forårsages af støtten fra produktet og dets tilbehør.
- bevægelsesfunktion (f.eks. ufrivillige bevægelser). Overvej at bruge et produkt med dynamisk ryglæn.
- evne til at opretholde en siddende stilling. Overvej at bruge produktet med tilbehør (f.eks. sidestøtter, veste, seler eller armlæn og en bakke).
- evne til at opretholde hovedets position. Overvej brug af tilbehør, der støtter hovedets placering.

Anvendelsesområder

Produktet er beregnet til indendørs og udendørs brug.

Medfølgende værktøj:

- 5 mm unbrakonøgle



Overensstemmelseserklæring

Dette produkt er i overensstemmelse med kravene i forordningen om medicinsk udstyr (2017/745). Desuden er dette produkt i overensstemmelse med kravene i henhold til:

- EN 12182

- EN 12183

CE-mærket skal fjernes, når:

- produktet ombygges
- produktet bruges på en anden måde end angivet af det tilsigtede formål og overensstemmelseserklæringen
- der bruges andre reservedele og fittings end de originale fra R82.

Når produktet kombineres med andre produkter, må kombinationen ikke ændre produkternes tilsigtede formål eller ændre produkterne på en sådan måde, at det kan påvirke overholdelse af de gældende krav. Den person/virksomhed, der er ansvarlig for kombinationen af produkterne, skal sikre, at de gældende krav er opfyldt.

Eksempler på gældende krav:

- Materialesikkerhed (biokompatibilitet, brændbarhed), mekanisk sikkerhed (stabilitet, klemningsfare, sammenkobling), elektrisk sikkerhed.



Bortskaffelse

Når et produkt når slutningen af sin levetid, skal det skilles ad efter materialetype, så delene kan genbruges eller bortskaffes korrekt. Kontakt om nødvendigt din lokale forhandler for at få en nøjagtig beskrivelse af hvert enkelt materiale. Kontakt de lokale myndigheder for at få oplysninger om mulighederne for miljøvenlig genanvendelse.

Tilbehør og reservedele

Produkter fra R82 kan leveres med forskelligt tilbehør, der opfylder den enkelte brugers behov. Reservedele kan bestilles på forespørgsel. Find det specifikke tilbehør på vores hjemmeside, eller kontakt din lokale forhandler for yderligere oplysninger.

R82 Garanti

www.etac.com/support

Information og instruktioner før salg

Information og instruktioner før salg findes på www.etac.com under dit produkt i dokumentsektionen.

Sikkerhed

Skilte, symboler og anvisninger, der er placeret på dette produkt, må aldrig tildækkes eller fjernes, og de skal forblive til stede og tydeligt læselige i hele produktets levetid. Ulæselige eller beskadigede skilte, symboler og anvisninger skal straks udskiftes eller repareres. Kontakt din lokale forhandler for at få anvisninger.

Hvis der opstår en uønsket hændelse i forbindelse med produktet, skal hændelsen indberettes til den lokale forhandler og den nationale kompetente myndighed inden for rimelig tid. Den lokale forhandler videre sender oplysningerne til producenten.

Omso rgsperson

- Læs brugervejledningen grundigt før brug, og gem den til senere brug. Forkert brug af dette produkt kan forårsage alvorlig personskade på brugeren.
- Brug altid de korrekte løfteteknikker og hjælpemidler til dette formål.
- Efterlad aldrig brugeren uden opsyn i dette produkt. Sørg for, at en voksen holder opsyn hele tiden.
- Reparation/udskiftning må kun udføres med nye originale reservedele og fittings fra R82 og skal udføres i overensstemmelse med de retningslinjer og serviceintervaller, som leverandøren foreskriver.
- Indstillinger og justeringer af produktet eller tilbehør må kun foretages af personer, der har læst brugervejledningen.
- Hvis der er nogen som helst tvivl om fortsat sikker brug af R82-produktet, eller hvis nogen dele svigter, skal du straks stoppe med at bruge produktet og kontakte din lokale forhandler hurtigst muligt.
- Hold en hånd på stoleryggen, når du justerer rygvinklen.
- Sørg for, at justering af bevægelige dele medfører, at kropsdele kommer i klemme eller sidder fast.
- Sørg for, at ingen kropsdele sidder fast i åbninger til montering af støtter/tilbehør.
- Før transport skal du sikre dig, at ryggen er i lodret position, og spænde/låse tilbagelæningsfunktionen. Aktiver låsen på det dynamiske ryglæn, hvis det er relevant.
- Oplysninger om transport findes i dokumentet "M1470 Transport i motorkøretøjer", der leveres sammen med produktet.
- Oplysninger om stel- og sædekombinationer, herunder maksimal belastning i kombination, findes på: etac.com/support.

Omgivelser

- Kontroller produktets overfladetemperatur, før brugeren anbringes i det. Dette gælder især for brugere med ufølsom hud, da de ikke kan mærke varme. Hvis overfladetemperaturen er over 41 °C, skal produktet køle af før brug.

Bruger

- Hvis brugeren er tæt på den maksimale belastningsgrænse og/eller har mange ufrivillige bevægelser og eksempelvis rokker, frem og tilbage, bør der overvejes en større størrelse med en højere maksimal belastning eller et andet R82-produkt.

Produkt

- Udfør alle positionsjusteringer af produktet og tilbehøret, og sørg for, at alle knapper, skruer og spændere er forsvarligt fastgjort, inden produktet bruges.
- Opbevar alt værktøj utilgængeligt for børn.
- Sørg for, at produktet er stabilt, før brugeren anbringes i det.
- Vi anbefaler, at du giver brugeren besked, før sædet og ryggen vinkles.
- For at opnå optimal stabilitet anbefales det, at sædet er i vandret position og ryggen i lodret position, når produktet flyttes.
- Efterse produktet og alt dets tilbehør, og udskift slidte dele før brug.
- Udsæt ikke gasfjederen for tryk eller høje temperaturer. Den må IKKE punkteres.
- Brug de låseanordninger, der er monteret på enheden, til at fæstne og justere alle veste og seler. Bemærk slidserne til veste og remme på produktet; se afsnittet om veste og seler.
- Dette produkt er testet for modstandsdygtighed over for antændelse ved niveauet ikke-antændelse i overensstemmelse med EN 1021-1, EN 1021-2 og ISO 7176-16.
- Produktet kan miste sine flammehæmmende egenskaber, hvis der anvendes andre puder end originale R82-puder.
- Produktet er godkendt til transport i køretøjer i henhold til ISO 7176-19. Yderligere oplysninger findes i dokumentet M1470 "Transport i motorkøretøjer", der leveres sammen med produktet.
- I overensstemmelse med ISO 7176-19 bilag D er produktet blevet vurderet med hensyn til evnen til at rumme køretøjsforankrede hofte- og skulderseler. Produktet har fået den samlede score "Godt".
- Børn og voksne med kognitive vanskeligheder må kun bruge dette produkt under opsyn af en hjælper.

Service- og vedligeholdelsesoplysninger

Service og vedligeholdelse af medicinsk udstyr er udelukkende ejerens ansvar.

Hvis et produkt ikke serviceres og vedligeholdes i overensstemmelse med anvisningerne, kan det gøre produktets garanti ugyldig. Desuden kan manglende service og vedligeholdelse af et produkt udgøre en risiko for brugerens og/eller omsorgspersonernes kliniske tilstand eller sikkerhed. Udfør ikke service og vedligeholdelse, mens brugeren befinder sig i produktet. Kontakt om nødvendigt den lokale forhandler for at få hjælp til opsætning, brug eller udførelse af service og vedligeholdelse af produktet.

Brugstid

Produktets brugstid ved normal brug er 8 år, hvis al vedligeholdelse og service udføres i overensstemmelse med producentens anvisninger og dokumenteres. Produktet kan blive genudleveret inden for sin brugstid.

Vedligeholdelsesinterval

Hypigheden af eftersyn kan ændres afhængigt af brug og slitage. Det anbefales, at produktet efterses årligt, hver gang det genudleveres til brug og efter langtidsopbevaring (mere end 4 måneder). Eftersynet skal udføres af en person, der forstår brugen af produktet.

Service tjekliste:

Kontroller og juster følgende i henhold til den tilgængelige anvendelse (hvis relevant):

- Justeringsmuligheder for ryg, hofter og ben
- Ryglænhæjdning, dynamisk ryg og lås af dynamisk funktion
- Tilspænding af møtrikker, bolte og håndtag på produktet
- Alle beslag og spænder for tegn på slidte dele
- Produktet for revner eller tegn på slidte dele
- Alle mærkater på produktet for beskadigelse.

Reparer eller udskift beskadigede eller slidte dele.

Vedligeholdelse

Før hver anvendelse anbefales det at: tørre eventuel snavs og smuds af produktet med en klud med varmt vand og et mildt rengøringsmiddel/sæbe uden klorin og lade det tørre før brug. Udfør et visuelt eftersyn for beskadigede eller slidte dele.

Vask

Hovedprodukt

Dette produkt kan vaskes ved 60° med et mildt rengøringsmiddel i 10 minutter i en vaskemaskine, der er beregnet til medicinsk udstyr. Brug maskinens tørrefunktion til at tørre produktet. Afmonter alt tilbehør, og vask det separat.

Stof og betræk

Pudebetrækkene kan vaskes ved 60 °C med et mildt vaskemiddel i en vaskemaskine.

Adskil skum og betræk før vask.

Skum

Det anbefales ikke at vaske skumdelen.

Håndvask

Produktet og tilbehøret kan også vaskes i hånden. Brug varmt vand og et mildt rengøringsmiddel/sæbe uden klorin, og lad alle dele tørre før brug.

Desinfektion

Produktet kan desinficeres med en 70 % desinficerende IPA-opløsning. Det anbefales at tørre eventuel snavs og smuds af produktet med en klud med varmt vand og et mildt rengøringsmiddel/sæbe uden klorin og lade det tørre før desinfektion.

Materialer

- Rustfrit stål
- Aluminium
- Plastik
- Gummi
- Polyurethan
- Neopren
- Ipanema
- Stål
- Zinklegering
- Messing.

Overfladebehandling

Følgende overfladebehandlingsprocesser blev anvendt for at beskytte mod korrosion:

- Lakerede overflader = polyesterpulverlakering eller ED-lakering
- Ikke-lakerede aluminiumsdele = anodiseret belægning
- Ikke-lakerede ståloverflader = galvanisering.

Generelt

Vi setter pris på at du har valgt en enhet fra R82 – en global leverandør av tekniske hjelpemidler og apparater for barn og tenåringar med spesielle behov. Les denne bruksanvisningen før bruk for å få maks utbytte av alle mulighetene som denne enheten gir, og ta vare på bruksanvisningen for fremtidig bruk.

Tiltenkt bruksområde

Enheten er et modulbasert setesystem for barn og voksne med nedsatt funksjonsevne.

Indikasjoner

Enheten kan brukes av barn og voksne med nedsatt funksjonsevne, som ikke klarer å holde seg i sittende stilling. Målgruppen for enheten er basert på funksjonsevne, ikke en spesifikk helsestilstand eller alder.

Brukeren er personen som sitter i enheten. Pleieren er personen som betjener enheten. La aldri brukeren være uten tilsyn i denne enheten. Sørg for permanent tilsyn av en pleier.

Bruken av enheten vil bli avbrutt flere ganger i løpet av dagen når brukeren vil ligge, stå eller sitte i et annet hjelpemiddel eller et konvensjonelt apparat.

Kontraindikasjoner

Det finnes ingen kjente kontraindikasjoner.

Forholdsregler

Vær spesielt oppmerksom på hensynet til konfigurasjon av enheten og bruk av tilbehør for brukere med begrensninger i:

- Sansfunksjoner og smertefølelse. Gjør ekstra undersøkelser av trykk som følge av støtten fra enheten og tilbehøret.
- Bevegelsesfunksjon (f.eks. opplevelse av ufrivillige bevegelser). Vurder å bruke en enhet med dynamisk ryggstøtte.
- Evne til å holde seg i sittende stilling. Vurder å bruke utstyret med tilbehør (f.eks. sidestøtter, vester, stropper eller armstøtter og et brett).
- Evne til å beholde hodeposisjonen. Vurder å bruke tilbehør eller et produkt som gir hjelp til plassering av hodet.

Bruksområder

Enheten er ment for bruk innendørs og utendørs.

Medfølgende verktøy:

- 5 mm unbrakonøkkel



Samsvarserklæring

Denne enheten samsvarer med kravene i forordningen om medisinsk utstyr (2017/745). Denne enheten samsvarer dessuten med kravene i:

- NS-EN 12182
- NS-EN 12183

CE-merket må fjernes når:

- Enheten ombygges
- Enheten brukes til noe annet enn det tiltenkte formålet og samsvarserklæringen
- Det benyttes andre reservedeler og koblinger enn original R82.

Når enheten kombineres med andre enheter, må kombinasjonen ikke endre det tiltenkte formålet for enhetene eller modifisere enhetene på en slik måte at samsvar med gjeldende krav kan bli påvirket. Personen/selskapet som er ansvarlig for kombinasjonen av enhetene, må sikre at gjeldende krav oppfylles.

Eksempler på gjeldende krav:

- Material sikkerhet (biokompatibilitet, brennbarhet), mekanisk sikkerhet (stabilitet, klemfare, intern tilkobling), elektrisk sikkerhet.



Avfallshåndtering

Når enheten har nådd slutten av levetiden, må den sorteres etter materialtype, slik at delene kan resirkuleres eller avfallshåndteres på riktig måte. Kontakt om nødvendig din lokale forhandler for en nøyaktig beskrivelse av hvert materiale. Kontakt lokale myndigheter for informasjon om tilgjengelige alternativer for miljøvennlig resirkulering.

Tilbehør og reservedeler

R82-enhetene kan leveres med en rekke tilbehør som oppfyller behovene til hver enkelt bruker. Reservedeler kan bestilles på forespørsel. Finn det spesifikke tilbehøret på nettstedet vårt, eller kontakt din lokale forhandler for mer informasjon.

R82-garanti

<http://www.etac.no>

Forhåndssalgsinformasjon og anvisninger

Forhåndssalgsinformasjon og anvisninger er tilgjengelig på www.etac.com, under den aktuelle enheten i dokumentdelen.

Sikkerhet

Skilt, symboler og anvisninger som er plassert på enheten må aldri tildekkes eller fjernes, og skal være lettlest gjennom hele enhetens levetid. Bytt ut eller reparer umiddelbart uleselige eller skadede skilt, symboler og anvisninger. Kontakt din lokale forhandler for mer informasjon.

Hvis det skulle oppstå en uønsket hendelse relatert til enheten, skal hendelsen rapporteres til din lokale forhandler og nasjonale myndigheter innen rimelig tid. Den lokale forhandleren videresender informasjonen til produsenten.

Helseinstitusjon/omsorgsperson

- Les bruksanvisningen nøye før bruk, og ta vare på den for fremtidig bruk. Feil bruk av denne enheten kan forårsake alvorlig skade på brukeren.
- Bruk alltid riktig løfteteknikk og -hjelpemidler til dette formålet.
- La aldri brukeren være uten tilsyn i denne enheten. Sørg for permanent tilsyn av en voksen.
- Reparasjon/utskifting må kun utføres med nye, originale R82-reservedeler og -deler, og utføres i samsvar med retningslinjene og serviceintervallene som er foreskrevet av leverandøren.
- Innstillinger og justeringer av enheten eller tilbehøret skal kun utføres av personer som har lest bruksanvisningen.
- Hvis det er tvil om hvorvidt R82-produktet fortsatt kan brukes på en sikker måte, eller hvis noen av delene skulle svikte, må du slutte å bruke enheten umiddelbart og kontakte den lokale forhandleren så snart som mulig.
- Hold en hånd på seteryggen når ryggvinkelen justeres.
- Pass på at ingen kroppsdeler kommer i klem ved justering av bevegelige deler.
- Pass på at ingen kroppsdeler setter seg fast i åpningene for montering av støtteenheter/tilbehør.
- Før transport må du sikre at ryggen er i vertikal posisjon og stramme/låse tilbakeleningfunksjonen. Aktiver eventuelt låsen på den dynamiske ryggen.
- Du finner transportinformasjon i dokumentet «M1470 Transport i motorkjøretøy» som følger med produktet.
- Du finner informasjon om ramme- og setekombinasjoner, inkludert maks belastning, her: <http://www.etac.no>

Miljø

- Kontroller overflatetemperaturen på enheten før brukeren plasseres i den. Dette gjelder spesielt brukere med ufølsom hud, fordi de ikke kan føle varmen. Ved overflatetemperaturer over 41 °C, må enheten avkjøles før bruk.

Bruker

- Hvis brukeren er nær maks lastgrense og/eller har mange ufrivillige bevegelser, f.eks. gynger frem og tilbake, bør en større enhet med høyere maks last eller et annet R82-produkt vurderes.

Produkt

- Utfør alle posisjonsjusteringer på enheten og tilbehøret, og kontroller at alle knapper, skruer og spenner er forsvarlig festet før bruk.
- Oppbevar alt verktøy utlignelig for barn.
- Kontroller at enheten er stabil før brukeren plasseres i den.
- Vi anbefaler at du informerer brukeren før setet og ryggen vinkles.
- For optimal stabilitet anbefales det at setet er i horisontal posisjon og ryggen er i vertikal posisjon når enheten flyttes.
- Inspiser enheten og alt tilbehør, og skift ut slitte deler før bruk.
- Utsett ikke gassfjæren for trykk eller høye temperaturer. MÅ IKKE punkteres.
- Bruk festelåsene på enheten til å feste og justere alle vester og stropper. Merk deg sporene for vester og stropper på produktet. Se avsnittet om vester og belter.
- Denne enheten er testet for antenelighet ved antenelighetsnivå i samsvar med NS-EN 1021-1, NS-EN 1021-2 og ISO 7176-16.
- Enheten kan miste sine flammesikre egenskaper hvis det brukes andre puter en den originale R82-puten.
- Enheten er godkjent for transport i kjøretøy i samsvar med ISO 7176-19. Du finner mer informasjon i dokumentet M1470 «Transport i motorkjøretøy» som følger med enheten.
- I samsvar med ISO 7176-19 Vedlegg D er produktet evaluert med tanke på egnethet for benyttelse av kjøretøyforankrede hofte- og skulderstropper. Enheten får en total poengsum på «God».
- Barn og voksne med nedsatt kognitiv funksjonsevne må ha tilsyn av en omsorgsperson når de skal bruke produktet.

Service- og vedlikeholdsinformasjon

Service og vedlikehold av medisinsk utstyr utføres helt og holdent på eierens ansvar.

Hvis det ikke utføres service og vedlikehold på enheten i samsvar med anvisningene, kan garantien ugyldiggjøres. Videre kan manglende service og vedlikehold av en enhet gå ut over den kliniske tilstanden eller sikkerheten til brukere og/eller deres omsorgspersoner. Utfør ikke service og vedlikehold mens brukeren er i enheten. Kontakt om nødvendig den lokale forhandleren for hjelp til å sette opp, bruke eller utføre service og vedlikehold på enheten.

Levetid

Utstyrets levetid ved normal bruk er 8 år hvis alt vedlikehold og all service utføres i samsvar med produsentens anvisninger, og det kan dokumenteres. Enheten kan utleveres på nytt innenfor levetiden.

Serviceintervall

Inspeksjonsfrekvensen kan endres avhengig av bruk og slitasje. Det anbefales at enheten inspiseres årlig, hver gang den utleveres på nytt for bruk og etter langvarig lagring (mer enn 4 måneder). Inspeksjonen skal utføres av en person som forstår hvordan enheten brukes.

Servicesjekkliste:

Kontroller og juster følgende i samsvar med tiltenkt bruk (hvis aktuelt):

- Justeringsmuligheter for rygg, hofter og ben
- Ryggvinkel, dynamisk rygg og dynamisk låsing
- Muttere, bolter og håndtak på enheten er trukket til
- Alle beslag og spenner for tegn på slitte deler
- Enheten for sprekker eller tegn på slitte deler
- Alle etikettene på apparatet er intakte.

Reparer eller skift ut skadede eller slitte deler.

Vedlikehold

Før hver bruk anbefales det å gjøre følgende:

Tørk av eventuelle rester og smuss fra enheten med en klut med varmt vann og et mildt vaskemiddel/såpe uten klor, og la den tørke før bruk. Utfør en visuell inspeksjon for skadede eller slitte deler.

Rengjøring

Hovedenhet

Denne enheten kan vaskes på 60 °C med et mildt vaskemiddel i 10 minutter i en vaskemaskin beregnet for medisinsk utstyr. Bruk maskinens tørkefunksjon til å tørke enheten. Demonter alt tilbehør og vask det separat.

Stoff og trekk

Putetrekkene kan vaskes i vaskemaskin på maks 60 °C med et mildt vaskemiddel.

Skull skumplasten og trekket fra hverandre og dekk dem til før rengjøring.

Skumdeler

Det anbefales ikke å vaske skumdelenene.

Håndvask

Enheten og tilbehøret kan også vaskes for hånd. Bruk varmt vann og et mildt vaskemiddel/såpe uten klor, og la alle deler tørke før bruk.

Desinfisering

Apparatet kan desinfiseres med en 70 % desinfiserende IPA-løsning. Det anbefales å tørke av eventuelle rester og smuss fra enheten med en klut med varmt vann og et mildt vaskemiddel/såpe uten klor, og la den tørke før desinfisering.

Materialer

- Rustfritt stål
- Aluminium
- Plast
- Gummi
- Polyuretan
- Neopren
- Ipanema
- Stål
- Sinklegering
- Messing.

Overflatebehandling

Følgende overflatebehandling ble brukt til å beskytte mot korrosjon:

- Lakkerte overflater = Polyester pulverlakk eller ED-belegg
- Ikke-lakkerte aluminiumsdeler = Anodisert belegg
- Ikke-lakkerte ståloverflater = Galvanisert.

Allmän information

Vi uppskattar att du har valt en ny enhet från R82 som är en global leverantör av tekniska hjälpmedel och apparater för barn och tonåringar med särskilda behov. För att kunna dra full nytta av alla alternativ hos denna enhet ska du läsa denna användarhandbok före användning och spara den för framtida referens.

Avsett ändamål

Enheten är ett modulärt sittsystem för barn och vuxna med funktionsnedsättning.

Indikationer

Enheten kan användas av barn och vuxna med funktionsnedsättning som saknar förmåga att bibehålla en sittande ställning. Produktens målgrupp fastställs utifrån funktionsförmåga och inte utifrån ett specifikt hälsotillstånd eller en specifik ålder.

Brukaren är den person som sitter i enheten. Vårdgivaren är den person som hanterar enheten. Lämna aldrig brukaren i enheten utan uppsikt. Se till att vårdpersonal har ständig uppsikt.

Användning av enheten kommer att avbrytas flera gånger under dagen när brukaren ligger ner, står eller sitter i ett annat konventionellt hjälpmedel.

Kontraindikationer

Det finns inga kända kontraindikationer.

Säkerhetsåtgärder

Särskild uppmärksamhet ska ägnas åt konfiguration av enheten och användning av tillbehör för användare med

- nedsatta sensoriska funktioner och nedsatt smärtkänslighet. Överväg extra kontroll av trycket som orsakas av enhetens stöd och tillbehör.
- nedsatt rörelsefunktion (t.ex. upplever ofrivilliga rörelser). Överväg att använda en enhet med dynamiskt ryggstöd.
- nedsatt förmåga att bibehålla en sittande ställning. Överväg att använda produkten ihop med tillbehör (t.ex. sidostöd, västar, remmar eller armstöd och en bricka).
- nedsatt förmåga att bibehålla huvudets position. Överväg att använda tillbehör som stöder huvudet.

Användningsområden

Enheten är avsedd för både inom- och utomhusbruk.

Verktyg som medföljer:

- 5 mm insexnyckel



Försäkran om överensstämmelse

Denna enhet uppfyller kraven i förordningen om medicintekniska produkter (2017/745). Dessutom uppfyller enheten kraven enligt:

- SS-EN 12182

- SS-EN 12183

CE-märkningen måste tas bort när:

- Enheten byggs om
- Enheten används för ändamål utöver det avsedda syftet och försäkran om överensstämmelse
- Användning av andra reservdelar och beslag än originaldelar från R82.

När enheten kombineras med andra enheter får kombinationen inte leda till att det avsedda syftet ändras eller att enheterna modifieras på ett sådant sätt att överensstämmelse med tillämpliga krav påverkas. Den person/det företag som ansvarar för enhetskombinationen måste säkerställa att tillämpliga krav uppfylls.

Exempel på tillämpliga krav:

- Materialsäkerhet (biokompatibilitet, brandfarlighet), mekanisk säkerhet (stabilitet, klämrisker, sammankoppling), elsäkerhet.



Kassering

Vid slutet av sin livslängd ska enhetens delar tas isär och sorteras efter materialtyp så att de kan återvinnas eller kasseras på rätt sätt. Kontakta vid behov din lokala återförsäljare för att få en detaljerad beskrivning av varje material. Kontakta dina lokala myndigheter för att få information om vilka alternativ som finns för återvinning på ett miljövänligt sätt.

Tillbehör och reservdelar

Enheterna från R82 kan levereras med en rad olika tillbehör som uppfyller den enskilda användarens behov. Reservdelar kan beställas på begäran. Hitta tillbehören på vår webbplats eller kontakta din lokala återförsäljare för mer information.

R82 – Garanti

www.etac.com/support

Information och instruktioner före försäljning

Information och instruktioner före försäljning finns på www.etac.com, under din enhet i dokumentavsnittet.

Säkerhet

Skyltar, symboler och instruktioner på denna enhet får aldrig täckas över eller tas bort och måste sitta kvar och vara läsbara under enhetens hela livslängd. Byt omedelbart ut eller reparera oläsliga eller skadade skyltar, symboler och instruktioner. Kontakta din lokala återförsäljare om du vill ha mer information.

Om en allvarlig incident inträffar i samband med enheten måste incidenten inom rimlig tid rapporteras till din lokala återförsäljare och nationell behörig myndighet. Din lokala återförsäljare vidarebefordrar informationen till tillverkaren.

Vårdgivare

- Läs bruksanvisningen noggrant före användning och spara den för framtida bruk. Felaktig användning av denna enhet kan orsaka allvarlig skada på brukaren.
- Använd alltid korrekt lyftteknik och hjälpmedel för avsett ändamål.
- Lämna aldrig brukaren i enheten utan uppsikt. Se till att brukaren alltid är under uppsikt av vuxen.
- Reparationer/utbyten får endast utföras med nya originalreservdelar och originaltillbehör från R82 och ska utföras i enlighet med de riktlinjer och serviceintervall som föreskrivs av leverantören.
- Inställningar och justeringar av enheten eller tillbehören får endast utföras av personer som har läst användarhandboken.
- Om det råder något tvivel om säker användning av R82-enheten eller om någon del skulle gå sönder ska du omedelbart sluta använda enheten och snarast kontakta din lokala återförsäljare.
- Håll en hand på stolsryggen när du justerar ryggvinkeln.
- Se till inga kroppsdelar kläms av rörliga delar när delarna justeras.
- Se till att inga kroppsdelar fastnar i uttag för montering av stöd/tillbehör.
- Se före transport till att ryggstödet är i vertikalt läge och dra åt/lås lutningsfunktionen. Aktivera om tillämpligt låset på den dynamiska ryggen.
- Transportinformation finns i dokumentet "M1470 Transport i motorfordon" som medföljer produkten.
- Information om ram- och sitskombinationer, inklusive maximal belastning i kombination, finns på etac.com/support.

Användningsmiljö

- Observera enhetens ytemperatur innan du placerar brukaren i den. Detta gäller särskilt för brukare med nedsatt känsla i huden eftersom de inte kan känna av värmen. Om ytemperaturen ligger över 41 °C ska du låta

enheten svalna före användning.

Brukare

- Om brukaren ligger nära maximal belastningsgräns och/eller har många ofrivilliga rörelser, t.ex. gungande rörelser, ska du överväga användning av en större storlek med högre maxlast eller en annan R82-anordning.

Produkt:

- Utför alla positionsjusteringar på enheten och tillbehören och se till att alla vred, skruvar och spännen är ordentligt åtdragna före användning.
- Förvara alla verktyg utom räckhåll för barn.
- Se till att enheten är stabil innan du placerar brukaren i den.
- Vi rekommenderar att du informerar brukaren innan du justerar vinkeln på sitsen och ryggen.
- För optimal stabilitet vid förflyttning av enheten rekommenderar vi att sitsen är i horisontellt och ryggstödet i vertikalt läge.
- Inspektera enheten och alla dess tillbehör och byt ut slitna delar före användning.
- Utsätt inte gasfjäders för tryck eller höga temperaturer. Punktera INTE.
- Fäst och justera alla västar och remmar med de fixlock som är monterade på enheten. Observera spåren för västar och bälten på produkten, se avsnittet om västar och bälten.
- Denna enhet är testad för motståndsförmåga mot antändning vid nivån icke-antändning i enlighet med SS-EN 1021-1, SS-EN 1021-2 och ISO 7176-16.
- Enheten kan förlora sina brandbeständiga egenskaper om andra dynor än originaldynor från R82 används.
- Enheten är godkänd för transport i fordon enligt ISO 7176-19. Mer information finns i dokumentet M1470 "Transport i motorfordon" som medföljer enheten.
- I enlighet med ISO 7176-19 bilaga D utvärderas produkten avseende förmågan att rymma fordonsförankrade bäcken- och axelremmar. Enheten har fått totalpoängen "Bra".
- Barn och vuxna med kognitiva funktionsnedsättningar får endast använda denna produkt under uppsikt av vårdgivare.

Service- och underhållsinformation

Service och underhåll av en medicinteknisk produkt är helt och hållet ägarens ansvar.

Underlåtenhet att utföra service och underhåll på en enhet i enlighet med instruktionerna kan göra att enhetens garanti upphävs. Dessutom kan underlåtenhet att utföra service och underhåll av en enhet äventyra det kliniska tillståndet eller säkerheten för brukare och/eller vårdgivare. Utför inte service och underhåll medan brukaren sitter i enheten. Kontakta vid behov din lokala återförsäljare för att få hjälp med att installera, använda eller utföra service och underhåll på enheten.

Livslängd

Produktens livslängd vid normal användning är 8 år om allt underhåll och all service utförs i enlighet med tillverkarens instruktioner och påvisbart dokumenteras. Enheten kan återutges under sin livstid.

Underhållsintervall

Inspektionsfrekvensen kan ändras beroende på användning och slitage. Vi rekommenderar att enheten inspekteras varje år, varje gång den återutges för användning och efter en längre tids förvaring (mer än 4 månader). Inspektionen ska utföras av en person som förstår hur enheten används.

Checklista för service:

Kontrollera och justera följande (om tillämpligt) enligt avsedd användning:

- Justeringsalternativ för rygg, höft och ben
- Ryggstödslutning, dynamisk rygg och dynamiskt lås
- Skruvar, muttrar och handtag på enheten har dragits åt
- Alla beslag och spännen har kontrollerats med avseende på slitage
- Enheten har kontrollerats med avseende på sprickor eller tecken på slitage
- Alla etiketter på enheten är hela.

Reparera eller byt ut skadade eller utslitna delar.

Underhåll

Vi rekommenderar att följande utförs före varje användningstillfälle:

Torka bort eventuella rester och smuts från produkten med en trasa fuktad med varmt vatten och ett mildt rengöringsmedel/tvål utan klorin och låt torka före användning. Utför en visuell kontroll med avseende på skadade eller slitna delar.

Tvåtråd

Huvudenhet

Denna produkt kan tvättas i 60° med ett mildt rengöringsmedel i 10 minuter i en tvättmaskin avsedd för medicintekniska produkter. Använd maskinens torkfunktion för att torka enheten. Demontera alla tillbehör och tvätta dem

separat.

Tyg och överdrag

Kuddöverdragen kan tvättas i 60 °C med ett mildt tvättmedel i tvättmaskin.

Separera skumdelen från överdraget före tvätt.

Skumdelar

Skumdelarna bör inte tvättas.

Handtvätt

Enheten och dess tillbehör kan även rengöras för hand. Använd varmt vatten och ett mildt rengöringsmedel/tvål utan klorin och låt alla delar torka före användning.

Desinficering

Enheten kan desinficeras med en 70-procentig IPA-lösning. Vi rekommenderar att du torkar bort eventuella rester och smuts från enheten med en trasa med varmt vatten och ett mildt rengöringsmedel/tvål utan klorin och låter den torka innan du desinficerar den.

Material

- Rostfritt stål
- Aluminium
- Plast
- Gummi
- Polyuretan
- Neopren
- Ipanema
- Stål
- Zinklegering
- Mässing.

Ytbehandling

Följande ytbehandlingsprocesser har utförts för skydd mot korrosion:

- Lackerade ytor = Pulverlackerad polyester eller ED-beläggning
- Olackerade aluminiumdelar = Anodiserad beläggning
- Olackerade stålytor = Galvaniserade.

Yleistä

Arvostamme, että valitsit uuden R82-laitteen. R82 on maailmanlaajuinen teknisten apuvälineiden ja laitteiden toimittaja lapsille ja teini-ikäisille, joilla on erityistarpeita. Lue tämä käyttöohje ennen käyttöä ja säilytä se myöhempiä käyttöä varten, jotta voit käyttää laitetta täysimääräisesti.

Käyttötarkoitus

Laitte on modulaarinen istuinjärjestelmä liikuntarajoitteisille lapsille ja aikuisille.

Käyttöaiheet

Laitetta voivat käyttää toimintarajoitteiset lapset ja aikuiset, jotka eivät kykene säilyttämään istuma-asentoa. Laitteen kohderyhmä perustuu toimintakykyyn, ei erityiseen terveydentilaan tai ikään.

Käyttäjä on laitteessa istuva henkilö. Hoitaja on laitetta käyttävä henkilö. Älä koskaan jätä käyttäjää ilman valvontaa tähän laitteeseen. Varmista, että hoitaja valvoo jatkuvasti.

Laitteen käyttö keskeytyy useita kertoja päivän aikana, kun käyttäjä makaa, seisoo tai istuu toisessa apulaitteessa tai tavanomaisessa laitteessa.

Vasta-aiheet

Tunnettuja vasta-aiheita ei ole.

Varoimet

Erytistä huomiota on kiinnitettävä laitteen kokoonpanoon ja lisävarusteiden käyttöön käyttäjille, joilla on rajoituksia seuraavissa:

- aistitoiminnot ja kipuaisti. Harkitse laitteen ja sen lisävarusteiden tarjoaman tuen aiheuttaman paineen lisätarkistuksia.
- liiketoiminto (esim. kokevat pakkoliikkeitä). Harkitse dynaamisella selkänöjalla varustetun laitteen käyttöä.
- kyky säilyttää istuma-asento. Harkitse laitteen käyttöä lisävarusteiden kanssa (esim. sivutuet, liivit, hihnat tai käsinojat ja alusta).
- kyky säilyttää pään asento. Harkitse sellaisten lisävarusteiden käyttöä, jotka tukevat pään asentoa.

Käyttöalueet

Laitte on tarkoitettu sisä- ja ulkikäyttöön.

Mukana tulevat työkalut:

- 5 mm:n kuusiokoloavain



Vaatimustenmukaisuusvakuutus

Tämä laite on lääkinällisiä laitteita koskevan asetuksen (2017/745) vaatimusten mukainen. Lisäksi tämä laite täyttää seuraavien standardien vaatimukset:

- EN 12182
- EN 12183

CE-merkintä on poistettava seuraavissa tapauksissa:

- laitteen kokoaminen uudelleen
- laitteen käyttö käyttötarkoituksen ja vaatimustenmukaisuusvakuutuksen ulkopuolisiin tarkoituksiin
- muiden kuin R82:n alkuperäisten varaosien ja liittimien käyttö.

Kun laite yhdistetään muihin laitteisiin, yhdistelmä ei saa muuttaa laitteiden käyttötarkoitusta tai muuttaa laitteita siten, että se voi vaikuttaa sovellettavien vaatimusten noudattamiseen. Laitteiden yhdistämisestä vastaavan henkilön/yrityksen on varmistettava, että sovellettavat vaatimukset täyttyvät.

Esimerkkejä sovellettavista vaatimuksista:

- Materiaaliturvallisuus (bioyhteensopivuus, syttyvyys), mekaaninen turvallisuus (vakaus, puristumisvaarat, yhteenkytkentä), sähköturvallisuus.



Hävittäminen

Kun laite tulee käyttöikänsä päähän, se on purettava osiin materiaalityypeittäin, jotta osat voidaan kierrättää tai hävittää asianmukaisesti. Ota tarvittaessa yhteyttä paikalliseen jälleenmyyjään saadaksesi tarkan kuvauksen kustakin materiaalista. Saat paikallisilta viranomaisilta lisätietoja kierrätettävyydestä ympäristöstävällisellä tavalla.

Lisävarusteet ja varaosat

R82:n laitteet voidaan toimittaa varustettuna erilaisilla lisävarusteilla, jotka täyttävät yksittäisen käyttäjän tarpeet. Varaosia voi tilata pyynnöstä. Etsi lisävarusteita verkkosivuiltamme tai ota yhteyttä paikalliseen jälleenmyyjään saadaksesi lisätietoja.

R82-takuu

www.etac.com/support

Myyntiä edeltävät tiedot ja ohjeet

Myyntiä edeltävät tiedot ja ohjeet ovat saatavilla osoitteessa www.etac.com laitteesi kohdalta dokumenttiosioista.

Turvallisuus.

Laitteeseen kiinnitettyjä kilpiä, symboleja ja ohjeita ei saa peittää tai poistaa, ja niiden on oltava selvästi luettavissa laitteen koko käyttöajan ajan. Vaihda tai korjaa välittömästi lukukelvottomat tai vaurioituneet kilvet, symbolit ja ohjeet. Pyydä ohjeita paikalliselta jälleenmyyjältä.

Jos laitteeseen liittyy häiriitapahtuma, siitä on ilmoitettava viipymättä paikalliselle jälleenmyyjälle ja kansalliselle toimivaltaiselle viranomaiselle. Paikallinen jälleenmyyjä välittää tiedot valmistajalle.

Hoitaja

- Lue käyttöohje huolellisesti ennen käyttöä ja säilytä se myöhempää tarvetta varten. Tämän laitteen virheellinen käyttö voi aiheuttaa käyttäjälle vakavia vammoja.
- Käytä aina oikeita nostotekniikoita ja apuvälineitä tähän tarkoitukseen.
- Älä koskaan jätä käyttäjää ilman valvontaa tähän laitteeseen. Aikuisen on valvottava käyttöä jatkuvasti.
- Korjauksissa/vaihdossa saa käyttää vain uusia alkuperäisiä R82:n varaosia ja liittimiä, ja korjaukset/vaihdot on suoritettava toimittajan ohjeiden ja huoltovälien mukaisesti.
- Laitteen tai sen lisävarusteiden asetukset ja säädöt saa tehdä vain henkilö, joka on lukenut käyttöohjeen.
- Jos R82-laitteesi käytön turvallisuudesta on epäselvyyttä tai jokin sen osista ei toimi, lopeta laitteen käyttö välittömästi ja ota mahdollisimman pian yhteyttä paikalliseen jälleenmyyjään.
- Pidä kättä tuolin selkänäjällä, kun säädät selkänäjän kulmaa.
- Varmista, että liikkuvat osat eivät purista kehon osia säätämisen aikana.
- Varmista, että kehon osat eivät jää puristuksiin tukien/lisävarusteiden kiinnitysaukkoihin.
- Varmista ennen kuljetusta, että selkänäjo on pystyasennossa ja kiristä/lukitse kallistustoiminto. Kytke tarvittaessa dynaamisen selkänäjän lukko päälle.
- Tietoja kuljetuksesta on tuotteen mukana toimitetussa asiakirjassa "M1470 Kuljetus ajoneuvossa".
- Tietoa runko- ja istuinyhdistelmistä, mukaan lukien yhdistelmien enimmäiskuormat, on osoitteessa etac.com/support.

Ympäristöolosuhteet

- Tarkkaile laitteen pintalämpötilaa ennen käyttäjän asettamista siihen. Tämä koskee erityisesti käyttäjiä, joilla on tunnoton iho, sillä he eivät tunne kuumuutta. Jos pintalämpötila on yli 41 °C, anna laitteen jäähtyä ennen käyttöä.

Käyttäjä

- Jos käyttäjä on lähellä suurinta sallittua kuormitusrajaa ja/tai hänellä on paljon pakkoliikkeitä, esim. keinumista, suurempaa kokoa ja suurempaa enimmäiskuormaa tai toista R82-laitetta on harkittava.

Tuote

- Tee kaikki laitteen ja lisävarusteiden asentosäädöt ja varmista ennen käyttöä, että kaikki nupit, ruuvit ja soljet ovat kunnolla kiinni.
- Pidä työkalut poissa lasten ulottuvilta.
- Varmista, että laite pysyy vakaana, ennen kuin asetat käyttäjän siihen.
- Suosittelemme, että ilmoitat käyttäjälle ennen istuimen ja selkänäjän kallistamista.
- Parhaan mahdollisen vakauden saavuttamiseksi on suositeltavaa, että istuin on vaaka-asennossa ja selkänäjo pystyasennossa laitetta siirrettäessä.
- Tarkasta laite ja kaikki sen lisävarusteet ja vaihda kuluneet osat ennen käyttöä.
- Älä altista kaasujousta paineelle tai korkeille lämpötiloille. ÄLÄ puhkaise.
- Kiinnitä ja säädä kaikki liivit ja vyöt laitteeseen kiinnitetyillä kiinnityslukoilla. Huomioi aukot liiveille ja vöille. Katso kohta Liivit ja vyöt.
- Tämän laitteen syttymättömyys on testattu syttymättömällä tasolla standardien EN 1021-1, EN 1021-2 ja ISO 7176-16 mukaisesti.
- Jos käytetään muita kuin R82-tyynyjä, laitteen palonkestävyysominaisuudet voivat heiketä.
- Laite on hyväksytty kuljetukseen ajoneuvoissa standardin ISO 7176-19 mukaisesti. Lisätietoja on laitteen mukana toimitetussa asiakirjassa M1470 "Kuljetus moottoriajoneuvoissa".
- ISO 7176-19 -standardin liitteen D mukaisesti tuotteen soveltuvuus autoon kiinnitettyihin lantio- ja olkavöihin on arvioitu. Laite saa kokonaisarvosanaksi "Hyvä".
- Lapset ja aikuiset, joilla on kognitiivisia häiriöitä, saavat käyttää tätä tuotetta vain hoitajan valvonnassa.

Huolto- ja kunnossapitotiedot

Lääkinnällisen laitteen huolto ja kunnossapito on kokonaan kyseisen laitteen omistajan vastuulla.

Jos laitetta ei huolleta ja kunnossapidetä ohjeiden mukaisesti, laitteen takuu saattaa raueta. Lisäksi laitteen huollon ja kunnossapidon laiminlyönti voi vaarantaa käyttäjien ja/tai heidän hoitajiensa kliinisen tilan tai turvallisuuden. Älä suorita huolto- ja kunnossapitotöitä, kun käyttäjä on laitteessa. Ota tarvittaessa yhteys paikalliseen jälleenmyyjään, jos tarvitset apua laitteen asennuksessa, käytössä tai huollossa ja kunnossapidossa.

Käyttöikä

Tämän laitteen käyttöikä normaalissa käytössä on kahdeksan vuotta, jos kaikki kunnossapito- ja huoltotyöt tehdään valmistajan ohjeiden mukaisesti ja dokumentoidaan todistetusti. Laitte voidaan ottaa uudelleen käyttöön sen käyttöajan aikana.

Huoltoväli

Tarkastusväliä voidaan muuttaa käytön ja kulumisen mukaan. Suosittelemme, että laite tarkastetaan vuosittain, aina kun se otetaan uudelleen käyttöön ja pitkäaikaisen varastoinnin jälkeen (yli 4 kuukautta). Tarkastuksen saa suorittaa vain henkilö, joka ymmärtää laitteen käytön.

Huollon tarkistusluettelo:

Tarkista ja säädä seuraavat kohteet käyttötarkoituksen mukaan (jos sovellettavissa):

- selkä-, lantio- ja jalkaosien säädöt
- selkänöjan kallistus, dynaamiset selkänöjat ja dynaamisen selkänöjan lukitus
- laitteen mutterien, pulttien ja kahvojen kiristys
- kaikki liittimet ja soljet kuluneiden osien merkkin varalta
- laite halkeamien tai kuluneiden osien merkkin varalta
- kaikkien laitteen merkintöjen eheys.

Korjaa tai vaihda vaurioituneet tai kuluneet osat.

Kunnossapito

Ennen jokaista käyttökertaa suosittelemme seuraavia toimenpiteitä:

Pyyhi mahdolliset jäämät ja lika laitteesta lämpimällä vedellä ja miedolla, kloorittomalla pesuaineella/saippualla kostutetulla liinalla ja anna kuivua ennen käyttöä. Tarkasta silmämääräisesti, ettei osissa ole vaurioita tai kulumia.

Peseminen

Päälaite

Tämä laite voidaan pestä 60 °C:ssa miedolla pesuaineella 10 minuutin ajan lääkitäisille laitteille suunnitellussa pesukoneessa. Käytä laitteen kuivaustoimintoa laitteen kuivaamiseen. Irrota kaikki lisävarusteet ja pese ne erikseen.

Kangas ja päälliset

Tyynynpäälliset voidaan pestä 60 °C:ssa miedolla pesuaineella pesukoneessa.

Erota vaahtomuovi ja päällinen ennen pesua.

Vaahtomuovi

Vaahtomuoviosia ei suositella pestäväksi.

Käsinpesu

Tämä laite ja sen lisävarusteet voidaan pestä myös käsin. Käytä lämmintä vettä ja mietoa, klooritonta pesuainetta/saippuaa ja anna kaikkien osien kuivua ennen käyttöä.

Desinfointi

Laitte voidaan desinfioida 70-prosenttisellä IPA-desinfointiaineliuoksella. On suositeltavaa pyyhkiä mahdolliset jäämät ja lika laitteesta lämpimällä vedellä ja miedolla, kloorittomalla pesuaineella/saippualla kostutetulla liinalla ja antaa kuivua ennen desinfiointia.

Materiaalit

- Ruostumatonta terästä
- Alumiinia
- Muovia
- Kumia
- Polyuretaania
- Neopreenia
- Ipanemaa
- Terästä
- Sinkkiseosta
- Messinkiä.

Pintakäsittely

Korroosiolta suojattiin seuraavilla pintakäsittelymenetelmillä:

- Lakatut pinnat = polyesterijauhemaalilla tai ED-pinnoitella
- Lakkaamattomat alumiiniosat = eloksoitu pinnoitella
- Lakkaamattomat teräspinnat = galvanoitu.

Aspectos generales

Le agradecemos que haya elegido un nuevo dispositivo de R82, proveedor mundial de aparatos y ayudas técnicas para niños y adolescentes con necesidades especiales. Para aprovechar al máximo las opciones que ofrece este dispositivo, lea este manual de usuario antes de usarlo y guárdelo para futuras consultas.

Uso previsto

El dispositivo es un sistema de asiento modular para niños y adultos con discapacidades.

Indicaciones

Este dispositivo puede ser utilizado por niños y adultos con discapacidades que carezcan de la habilidad de mantener una posición sentada. El grupo objetivo del dispositivo se basa en la capacidad funcional y no en un estado de salud o edad específicos.

El usuario es la persona sentada en el dispositivo. El cuidador es la persona que maneja el dispositivo. Nunca deje al usuario desatendido en este dispositivo. Garantice la supervisión permanente por parte de un cuidador.

El uso del dispositivo se interrumpirá varias veces durante el día cuando el usuario esté tumbado, de pie o sentado en otro dispositivo de asistencia o en un dispositivo convencional.

Contraindicaciones

No se conocen contraindicaciones.

Avisos

Se deberá prestar especial atención a los aspectos sobre la configuración del dispositivo y el uso de accesorios para usuarios con limitaciones en cuanto a:

- las funciones sensoriales y la sensación de dolor. Tenga en cuenta las comprobaciones adicionales de la presión provocada por el soporte proporcionado por el dispositivo y sus accesorios.
- función de movimiento (p. ej., experimente movimientos involuntarios). Considere el uso de un dispositivo con respaldo dinámico.
- habilidad para mantener una posición sentada. Considere el uso del dispositivo con accesorios (p. ej., soportes laterales, chalecos, cinturones o reposabrazos y una bandeja).
- la capacidad para mantener la posición de la cabeza. Considere el uso de accesorios que proporcionen apoyo para la colocación de la cabeza.

Ámbitos de aplicación

El dispositivo es para uso en interiores y exteriores.

Herramientas incluidas:

- Llave Allen de 5 mm

CE Declaración de conformidad

Este dispositivo cumple con los requisitos del Reglamento sobre los productos sanitarios (2017/745). Además, este dispositivo cumple con los requisitos de acuerdo con:

- EN 12182
- EN 12183

El marcado CE deberá retirarse en caso de:

- Reconstrucción del dispositivo
- Uso del dispositivo fuera del uso previsto y declaración de conformidad
- Uso de piezas de repuesto y accesorios distintos a los originales de R82.

Al combinar el dispositivo con otros dispositivos, la combinación no deberá cambiar el propósito previsto de los dispositivos ni modificar los dispositivos de tal manera que pueda verse afectado el cumplimiento de los requisitos aplicables. La persona o empresa responsable de la combinación de los equipos deberá asegurarse de que se cumplan los requisitos aplicables.

Ejemplos de requisitos aplicables:

- seguridad del material (biocompatibilidad, inflamabilidad), seguridad mecánica (estabilidad, riesgos de aplastamiento, interconexión), seguridad eléctrica.



Eliminación

Cuando el dispositivo llegue al final de su vida útil, deberá separarse por tipo de material para que las piezas puedan reciclarse o eliminarse correctamente. Si es necesario, póngase en contacto con su distribuidor local para obtener una descripción precisa de cada material. Póngase en contacto con las autoridades locales para informarse sobre las opciones de reciclaje disponibles de forma respetuosa con el medio ambiente.

Accesorios y piezas de repuesto

Los dispositivos de R82 pueden suministrarse con una variedad de accesorios que satisfacen las necesidades de cada usuario. Se pueden solicitar las piezas de repuesto. Encuentre los accesorios específicos en nuestro sitio web o póngase en contacto con su distribuidor local

para obtener más información.

Garantía de R82

www.etac.com/support

Información e instrucciones de preventa

La información y las instrucciones de preventa están disponibles en www.etac.com, en su dispositivo, en la sección de documentos.

Seguridad

Las señales, símbolos e instrucciones colocados en este dispositivo nunca deberán cubrirse ni retirarse y deberán permanecer presentes y claramente legibles durante toda la vida útil del dispositivo. Sustituya o repare inmediatamente las señales, símbolos e instrucciones ilegibles o dañados. Póngase en contacto con su distribuidor local para obtener instrucciones.

En caso de que se produzca un acontecimiento adverso en relación con el dispositivo, el incidente deberá notificarse a su distribuidor local y a la autoridad nacional competente de forma oportuna. El distribuidor local envía la información al fabricante.

Cuidador

- Lea detenidamente el manual del usuario antes de utilizar el producto y consérvelo para futuras consultas. El uso incorrecto de este dispositivo puede provocar lesiones graves al usuario.
- Utilice siempre las técnicas y ayudas de elevación adecuadas para este fin.
- Nunca deje al usuario desatendido en este dispositivo. Garantice la supervisión permanente por parte de un adulto.
- Las reparaciones/sustituciones solo deberán realizarse con piezas de repuesto y accesorios nuevos originales de R82 y de acuerdo con las directrices y los intervalos de mantenimiento prescritos por el proveedor.
- La configuración y los ajustes del dispositivo o los accesorios solo deberán realizarlos personas que hayan leído el manual del usuario.
- Si tiene alguna duda sobre el uso seguro y continuado de su dispositivo R82 o si alguna pieza falla, deje de utilizarlo inmediatamente y póngase en contacto con su distribuidor local lo antes posible.
- Mantenga una mano en el respaldo de la silla cuando ajuste el ángulo del respaldo.
- Asegúrese de que las piezas móviles no aprieten ni aprisionen ninguna parte del cuerpo al ajustarlas.
- Asegúrese de que ninguna parte del cuerpo quede atrapada en las aberturas para montar los soportes/accesorios.
- Antes del transporte, asegúrese de que la espalda está en posición vertical y apriete/bloquee la función de inclinación. Active el bloqueo del respaldo dinámico, si procede.
- La información sobre el transporte se encuentra en el documento «M1470 Transporte en vehículos a motor» proporcionado con el producto.
- La información relativa a las combinaciones de chasis y asiento, incluida la carga máxima en combinación, se puede encontrar en: etac.

com/support.

Medioambiente

- Observe la temperatura de la superficie del dispositivo antes de colocar a un usuario en él. Esto es especialmente adecuado para usuarios con pieles insensibles, ya que no pueden sentir el calor. Si la temperatura de la superficie es superior a 41 °C, deje que el dispositivo se enfríe antes de utilizarlo.

Usuario

- Si el usuario está cerca del límite máximo de carga y/o tiene muchos movimientos involuntarios, por ejemplo, balanceo, se deberá considerar un tamaño mayor con una carga máxima más alta o un dispositivo R82 diferente.

Producto

- Realice todos los ajustes de posición en el dispositivo y los accesorios y asegúrese de que todos los botones, tornillos y hebillas estén bien sujetos antes de su uso.
- Mantenga las herramientas fuera del alcance de los niños.
- Asegúrese de mantener la estabilidad del dispositivo antes de colocar al usuario en él.
- Le recomendamos que avise al usuario antes de inclinar el asiento y el respaldo.
- Para una estabilidad óptima se recomienda que al mover el dispositivo el asiento esté en posición horizontal y el respaldo en posición vertical.
- Inspeccione el dispositivo y todos sus accesorios y sustituya las piezas desgastadas antes de su uso.
- No exponga el resorte de gas ni a presión ni a altas temperaturas. NO perforar.
- Utilice los fixlocks montados en el dispositivo para sujetar y ajustar todos los chalecos y cinturones. Tenga en cuenta las ranuras para chalecos y cinturones del producto; consulte la sección sobre chalecos y cinturones.
- Este aparato ha sido sometido a pruebas de resistencia a la ignición a niveles sin ignición de acuerdo con las normas EN 1021-1, EN 1021-2 e ISO 7176-16.
- El dispositivo podría perder sus características de resistencia al fuego si se utilizan cojines distintos a los originales de R82.

- El dispositivo está autorizado para su transporte en vehículos de acuerdo con la norma ISO 7176-19. Para más información, consulte el documento M1470 «Transporte en vehículos a motor» proporcionado con el equipo.
- De acuerdo con el Anexo D de la norma ISO 7176-19, el producto se evalúa en cuanto a la capacidad de acomodar cinturones pélvicos y de hombro anclados al vehículo. El dispositivo recibe una puntuación global de «Bueno».
- Los niños y adultos con discapacidades cognitivas solo pueden utilizar este producto bajo la supervisión de un cuidador.

Información de servicio y mantenimiento

El servicio y mantenimiento de un producto sanitario es totalmente responsabilidad del propietario de dicho producto.

Si no se realiza el mantenimiento de un producto de acuerdo con las instrucciones, la garantía del mismo podría quedar invalidada. Además, el hecho de no realizar el mantenimiento de un producto puede poner en peligro el estado clínico o la seguridad de los usuarios y/o sus cuidadores. No realice tareas de servicio y mantenimiento mientras el usuario esté utilizando el producto. Póngase en contacto con su distribuidor local para obtener ayuda, si es necesario, para configurar, utilizar o realizar el servicio y mantenimiento del producto.

Vida útil

La vida útil de este producto en uso normal es de 8 años si se realiza todo el mantenimiento y servicio de acuerdo con las instrucciones del fabricante y se registra de forma demostrable. El producto puede restituirse a lo largo de su vida útil.

Intervalo de mantenimiento

La frecuencia de la inspección puede variar en función del uso y el desgaste. Se recomienda inspeccionar el producto anualmente, cada vez que se restituya para su uso y después de un almacenamiento prolongado (más de 4 meses). La inspección deberá realizarla una persona que comprenda el uso del dispositivo.

Lista de control de mantenimiento

Compruebe y ajuste lo siguiente según su uso previsto (si procede):

- opciones de ajuste para espalda, cadera y piernas,
- inclinación del respaldo, respaldo dinámico y bloqueo de la dinámica,
- las tuercas, los pernos y los mangos del dispositivo están apretados,
- todos los accesorios y hebillas para detectar signos de piezas desgastadas,
- el dispositivo en busca de grietas o signos de piezas desgastadas,
- todas las etiquetas del dispositivo están intactas.

Repare o sustituya cualquier pieza dañada o desgastada.

Mantenimiento

Antes de cada uso, se recomienda:

limpiar cualquier residuo y suciedad del dispositivo con un paño humedecido en agua tibia y un detergente/jabón suave sin cloro, y dejar que se seque antes de usarlo. Realizar una inspección visual para detectar piezas dañadas o desgastadas.

Lavado

Dispositivo principal

Este dispositivo se puede lavar a 60° con un detergente suave durante 10 minutos en una lavadora diseñada para productos sanitarios. Utilice la función de secado de la máquina para secar el producto. Desmonte todos los

accesorios y lávelos por separado.

Tejido y fundas

Las fundas de cojín se pueden lavar a 60 °C en la lavadora con un detergente suave.

Separe la espuma y la funda antes de lavar.

Espuma

No se recomienda lavar las piezas de espuma.

Lavado a mano

Este producto y sus accesorios también se pueden lavar a mano. Utilice agua caliente y un detergente/jabón suave sin cloro y deje que todas las piezas se sequen antes de su uso.

Desinfección

El producto puede desinfectarse con una solución desinfectante IPA al 70 %. Se recomienda limpiar los residuos y la suciedad del dispositivo con un paño humedecido en agua tibia y un detergente/jabón suave sin cloro, y dejar que se seque antes de desinfectarlo.

Composición

- Acero inoxidable
- Aluminio
- Plástico
- Caucho
- Poliuretano
- Neopreno
- Ipanema
- Acero
- Aleación de zinc
- Latón

Tratamiento de la superficie

Se utilizaron los siguientes procesos de tratamiento de superficies para proteger contra la corrosión:

- Superficies lacadas = revestimiento en polvo de poliéster o revestimiento ED
- Piezas de aluminio no lacadas = revestimiento anodizado
- Superficies de acero no lacadas = galvanizado

Généralités

Félicitations pour l'acquisition de votre nouveau dispositif R82, fabricant mondialement reconnu pour ses appareils et solutions techniques d'aide destinés aux enfants et adolescents handicapés. Afin de profiter pleinement des options offertes par ce dispositif, avant utilisation veuillez lire le présent manuel d'utilisation que vous conserverez ensuite pour référence ultérieure.

Usage prévu

Le dispositif est un système d'assise modulaire pour enfants et adultes handicapés.

Indications

Le dispositif peut être utilisé par des enfants et adultes handicapés rencontrant des difficultés à rester assis. Le groupe cible du dispositif dépend de la capacité fonctionnelle et non de l'âge ou de la pathologie spécifique.

L'utilisateur désigne la personne assise dans le dispositif. Le personnel soignant est la personne actionnant le dispositif. Ne jamais laisser l'utilisateur sans surveillance dans le dispositif. S'assurer d'une supervision permanente par un soignant.

Le dispositif ne sera pas utilisé en continu. À plusieurs reprises au cours de la journée, l'utilisateur sera allongé, debout ou assis dans un autre dispositif d'assistance ou un dispositif conventionnel.

Contre-indications

Il n'existe aucune contre-indication connue.

Précautions

Une attention particulière doit être accordée aux considérations relatives à la configuration du dispositif et à l'utilisation d'accessoires pour les utilisateurs limités dans :

- leurs fonctions sensorielles et la sensation de douleur : des contrôles supplémentaires de la pression provoquée par le soutien apporté par le dispositif et ses accessoires doivent être réalisés ;
- leurs mouvements (par exemple, mouvements non contrôlés) : envisagez l'utilisation d'un dispositif avec un dossier dynamique.
- leur capacité à rester assis : envisagez l'utilisation d'un dispositif avec des accessoires (par exemple, supports latéraux, gilets, ceintures ou accoudoirs et une tablette) ;
- leur capacité à maintenir la position de leur tête : envisagez l'utilisation d'accessoires aidant au positionnement de la tête.

Zones d'application

Le dispositif est conçu pour une utilisation aussi bien en intérieur qu'en extérieur.

Outils fournis :

- Clé Allen de 5 mm



Déclaration de conformité

Ce dispositif est conforme aux exigences

de la Directive sur les dispositifs médicaux (2017/745). En outre, ce dispositif est conforme aux exigences suivantes :

- EN 12182
- EN 12183

Le marquage CE doit être retiré si :

- Le dispositif est modifié.
- L'utilisation du dispositif ne respecte pas l'usage prévu ni la déclaration de conformité.
- Les pièces détachées et les raccords utilisés ne sont pas ceux d'origine R82.

La combinaison du dispositif à d'autres dispositifs ne doit modifier aucun des dispositifs ni leur usage prévu de manière à ce que la conformité aux exigences applicables ne soit pas affectée. La personne/L'entreprise responsable de la combinaison des dispositifs doit s'assurer que les exigences applicables sont respectées.

Exemples d'exigences applicables :

- sécurité des matériaux (biocompatibilité, inflammabilité), sécurité mécanique (stabilité, risques de pincement, interconnexion), sécurité électrique.



Mise au rebut

Lorsqu'un dispositif arrive en fin de vie, il doit être trié par type de matériau afin que les pièces puissent être recyclées ou éliminées correctement. Si nécessaire, veuillez contacter votre revendeur local pour obtenir une description précise de chaque matériau. Veuillez contacter les autorités locales pour connaître les options de recyclage respectueuses de l'environnement.

Accessoires et pièces détachées

Les appareils de R82 peuvent être fournis avec une variété d'accessoires qui répondent aux besoins de chaque utilisateur. Les pièces de rechange peuvent être commandées sur demande. Trouvez les accessoires spécifiques sur notre site Web ou contactez votre revendeur local pour plus d'informations.

Garantie R82

www.etac.com/support

Informations et instructions avant-vente

Les informations et instructions avant-vente sont disponibles sur www.etac.com, dans la section Documents de la page consacrée à votre appareil.

Sécurité

Les signes, symboles et instructions apposés sur ce dispositif ne doivent jamais être recouverts ou retirés et doivent rester présents et clairement lisibles pendant toute la durée de vie du dispositif. Remplacez ou restaurez immédiatement les signes, symboles et instructions illisibles ou endommagés. Contactez votre revendeur local pour plus d'informations.

En cas d'événement indésirable en lien avec le dispositif, signalez tout incident à votre revendeur local et aux autorités nationales compétentes dans les meilleurs délais. Le revendeur local transmettra les informations au fabricant.

Personnel soignant

- Lisez attentivement le manuel d'utilisation avant utilisation et conservez-le pour référence ultérieure. Toute mauvaise utilisation du dispositif peut entraîner des blessures graves pour l'utilisateur.
- Utilisez toujours les techniques de levage et aides adéquates à cette fin.
- Ne jamais laisser l'utilisateur sans surveillance dans le dispositif. Veillez à ce qu'un adulte soit toujours présent.
- Les réparations/remplacements doivent uniquement être effectués avec des pièces détachées et des raccords R82 d'origine neufs, dans le respect des directives et aux intervalles d'entretien prescrits par le fournisseur.
- Les réglages et les ajustements du dispositif ou des accessoires doivent uniquement être effectués après la lecture du manuel d'utilisation.
- En cas de doute quant à la sécurité d'utilisation de votre dispositif R82 ou en cas de défaillance d'une pièce, cessez immédiatement d'utiliser le dispositif et contactez votre revendeur local dès que possible.
- Gardez une main sur le dossier de la poussette lors du réglage de l'inclinaison du dossier.
- Assurez-vous que les pièces mobiles ne compriment pas ou ne coincent pas des parties du corps lorsque vous les réglez.
- Veillez à ce qu'aucune partie du corps ne se coince dans les ouvertures pour le montage des soutiens/accessoires.
- Avant le transport, assurez-vous que le dossier est en position verticale et serrez/verrouillez la fonction d'inclinaison. Activez le verrouillage du dossier dynamique, le cas échéant.
- Vous trouverez des informations concernant le transport dans le document intitulé « M1470 Transport dans des véhicules motorisés » fourni avec le produit.
- Pour plus d'informations concernant les combinaisons de châssis et d'assise, y compris la charge maximale en combinaison, rendez-vous sur etac.com/support.

Environnement

- Contrôlez la température sur la surface du dispositif avant d'y placer un utilisateur, particulièrement si ce dernier a une peau insensible qui l'empêche de ressentir la chaleur. Si la température de surface est

supérieure à 41 °C, laissez l'appareil refroidir avant de l'utiliser.

Utilisateur

- Si le poids de l'utilisateur est proche de la limite de charge maximale et/ou si l'utilisateur fait beaucoup de mouvements involontaires (par exemple, un balancement), il convient d'envisager un dispositif plus large supportant une charge maximale plus élevée ou un autre dispositif R82.

Produit

- Effectuez tous les réglages de position sur le dispositif et les accessoires, et vérifiez que tous les boutons ainsi que toutes les vis et toutes les boucles sont bien serrés avant usage.
- Rangez tous les outils hors de portée des enfants.
- Assurez-vous que la stabilité du dispositif est maintenue avant d'installer l'utilisateur.
- Nous vous recommandons d'informer l'utilisateur avant d'incliner l'assise et le dossier.
- Pour une stabilité optimale, il est recommandé de placer le siège en position horizontale et le dossier en position verticale lors du déplacement du dispositif.
- Inspectez le dispositif et tous ses accessoires et remplacez toutes les pièces usées avant utilisation.
- N'exposez pas le vérin à gaz à de la pression ni à des températures élevées. NE PAS perforer.
- Utilisez les verrous de fixation installés sur le dispositif pour attacher et régler tous les gilets et toutes les ceintures. Repérez les fentes pour les gilets et les ceintures sur le produit, voir la section relative aux gilets et aux ceintures.
- Ce dispositif a été testé pour la résistance à l'inflammation au niveau zéro inflammation conformément aux normes EN 1021-1, EN 1021-2 et ISO 7176-16.
- Le dispositif peut perdre ses caractéristiques de résistance aux flammes s'il est utilisé avec d'autres produits que les coussins R82 d'origine.
- Le dispositif est homologué pour le transport dans des véhicules conformes à la norme ISO 7176-19. Vous trouverez plus d'informations dans le document intitulé « M1470 Transport dans des véhicules motorisés » fourni avec le dispositif

-
- Conformément à la norme ISO 7176-19 Annexe D, la capacité de l'appareil à s'adapter aux ceintures de sécurité pelviennes et diagonales des véhicules a été évaluée. Le dispositif reçoit la note globale « Bien ».
 - Les enfants et les adultes présentant des troubles cognitifs ne sont autorisés à utiliser ce produit que sous la surveillance d'un soignant.

Informations relatives à l'entretien et la maintenance

L'entretien et la maintenance d'un dispositif médical relèvent entièrement de la responsabilité du propriétaire dudit dispositif.

Le non-respect des instructions d'entretien et de maintenance peut entraîner l'annulation de la garantie du dispositif. En outre, l'absence d'entretien et de maintenance d'un dispositif peut compromettre l'état clinique ou la sécurité des utilisateurs et/ou de leurs soignants. N'effectuez pas d'entretien et de maintenance lorsque l'utilisateur se trouve dans le dispositif. Contacter le revendeur local pour toute question concernant la configuration, l'utilisation ou l'entretien et la maintenance du dispositif, le cas échéant.

Durée de vie

Dans des conditions normales d'utilisation, ce dispositif a une durée de vie de 8 ans à condition que toutes les opérations de maintenance et d'entretien soient effectuées conformément aux instructions du fabricant et consignées pour servir de preuve en cas de besoin. Le dispositif peut être reconditionné pendant sa durée de vie.

Intervalle d'entretien

La fréquence d'inspection peut être modifiée en fonction de l'utilisation et de l'usure. Il est recommandé d'inspecter le dispositif une fois par an, chaque fois qu'il est reconditionné et après un stockage de longue durée (plus de 4 mois). L'inspection doit être effectuée par une personne qui comprend l'utilisation du dispositif.

Liste de contrôle d'entretien :

Vérifiez et réglez les éléments suivants conformément à leur utilisation prévue (le cas échéant) :

- options de réglage pour le dos, les hanches et les jambes ;
- inclinaison du dossier, dossier dynamique et verrouillage du dossier dynamique ;
- serrage des écrous, boulons et poignées du dispositif ;
- tous les raccords et boucles à la recherche d'éventuels signes d'usure des pièces ;
- le dispositif à la recherche d'éventuelles fissures ou d'éventuels signes d'usure des pièces ;
- intégrité de toutes les étiquettes apposées sur le dispositif.

Réparez ou remplacez toute pièce endommagée ou usée.

Maintenance

Avant chaque utilisation, il est recommandé : d'essuyer tout résidu et toute saleté sur le dispositif à l'aide d'un chiffon imbibé d'eau chaude et d'un détergent/savon doux sans chlore, puis de laisser sécher avant utilisation. Effectuez également une inspection visuelle pour vérifier qu'aucune pièce n'est endommagée ou usée.

Nettoyage

Dispositif principal

Ce dispositif peut être lavé à 60 °C avec un détergent doux pendant 10 minutes dans une machine à laver conçue pour les dispositifs médicaux. Utilisez la fonction de séchage de la machine pour sécher le dispositif. Démontez tous les accessoires et lavez-les séparément.

Tissu et housses

Les housses de coussin peuvent être lavées en machine à 60 °C avec un détergent doux.

Ôtez la mousse des housses avant le lavage.

Mousse

Il est déconseillé de laver les pièces en mousse.

Lavage à la main

Ce dispositif et ses accessoires peuvent également être lavés à la main. Utilisez de l'eau chaude et un détergent/savon doux sans chlore et laissez sécher toutes les pièces avant utilisation.

Désinfection

Le dispositif peut être désinfecté avec une solution désinfectante à base d'alcool isopropylique à 70 %. Il est recommandé d'essuyer tout résidu et toute saleté sur le dispositif à l'aide d'un chiffon imbibé d'eau chaude et d'un détergent/savon doux sans chlore, puis de laisser sécher avant de désinfecter.

Matériaux

- Acier inoxydable
- Aluminium
- Plastique
- Caoutchouc
- Polyuréthane
- Néoprène
- Ipanema
- Acier
- Alliage de zinc
- Laiton.

Traitement de surface

Les méthodes de traitement de la surface utilisées pour protéger le produit de la corrosion

sont les suivantes :

- Surfaces laquées = revêtement en poudre de polyester ou revêtement par électrophorèse
- Pièces en aluminium non laquées = revêtement anodisé
- Surfaces en acier non laquées = galvanisées.

Informazioni generali

Grazie per aver scelto un nuovo prodotto R82, fornitore a livello mondiale di ausili e dispositivi tecnici per bambini e adolescenti con bisogni speciali. Per sfruttare appieno le opzioni offerte da questo dispositivo, leggere questo manuale dell'utente prima dell'uso e conservarlo per consultazioni future.

Uso previsto

Il dispositivo è un sistema di seduta modulare per bambini e adulti con disabilità.

Indicazioni

Il dispositivo può essere utilizzato da bambini e adulti con disabilità che non sono in grado di mantenere una posizione seduta. Il gruppo di destinatari del dispositivo varia in base alle capacità funzionali e non in base a una condizione di salute specifica o all'età.

L'utente è la persona seduta nel dispositivo. L'assistente è la persona che aziona il dispositivo. Non lasciare mai l'utente incustodito su questo dispositivo. Assicurarsi che sia sempre sorvegliato da un assistente.

L'uso del dispositivo verrà interrotto più volte durante il giorno, quando l'utente è sdraiato, in piedi o seduto su un altro dispositivo di assistenza o su un dispositivo convenzionale.

Controindicazioni

Non vi sono controindicazioni note.

Precauzioni d'uso

Prestare particolare attenzione alle considerazioni relative alla configurazione del dispositivo e all'uso di accessori per gli utenti con limitazioni:

- nelle funzioni sensoriali e nella sensibilità al dolore. Considerare in questo caso di effettuare controlli aggiuntivi della pressione esercitata dal supporto fornito dal dispositivo e dai suoi accessori;
- nella funzione del movimento (ad es. in caso di movimenti involontari). Considerare l'utilizzo di un dispositivo con schienale dinamico;
- nella capacità di mantenere una posizione seduta. Considerare l'uso del dispositivo con accessori (ad es. supporti laterali, pettorine, cinture o braccioli e un tavolino);
- nella capacità di sorreggere la testa. Considerare in questo caso l'uso di accessori che forniscano supporto per il posizionamento della testa.

Ambiti di utilizzo

Il dispositivo è destinato all'uso in ambienti interni ed esterni.

Utensili in dotazione:

- chiave a brugola da 5 mm

CE Dichiarazione di Conformità

Questo dispositivo è conforme ai requisiti del

Regolamento sui dispositivi medici (2017/745). Inoltre, questo dispositivo è conforme ai requisiti in base a:

- EN 12182
- EN 12183

Il marchio CE deve essere rimosso in caso di:

- Rimontaggio del dispositivo
- Uso del dispositivo al di fuori dello scopo previsto e della dichiarazione di conformità
- Utilizzo di ricambi e accessori diversi da quelli originali R82.

In caso di combinazione del dispositivo con altri, la combinazione non deve modificare l'uso previsto dei dispositivi né modificare i dispositivi stessi in modo tale da influire sulla conformità ai requisiti applicabili. La persona/l'azienda responsabile della combinazione dei dispositivi deve garantire che i requisiti applicabili siano soddisfatti.

Esempi di requisiti applicabili:

- Sicurezza dei materiali (biocompatibilità, infiammabilità), sicurezza meccanica (stabilità, rischi di schiacciamento, interconnessione), sicurezza elettrica.



Smaltimento

Quando un dispositivo raggiunge la fine della sua vita utile, deve essere separato per tipo di materiale in modo che le parti possano essere riciclate o smaltite correttamente. Se necessario, contattare il rivenditore locale per una descrizione precisa di ciascun materiale. Contattare le autorità locali per essere informati sulle opzioni disponibili per il riciclaggio nel rispetto dell'ambiente.

Accessori e parti di ricambio

I dispositivi R82 possono essere forniti con una varietà di accessori che soddisfano le esigenze del singolo utente. Le parti di ricambio possono essere ordinate su richiesta. Visitare il nostro sito web per trovare accessori specifici o contattare il rivenditore locale per ulteriori informazioni.

Garanzia R82

www.etac.com/support

Informazioni e istruzioni pre-vendita

Le informazioni e le istruzioni pre-vendita sono disponibili all'indirizzo www.etac.com, sotto il dispositivo, nella sezione documenti.

Sicurezza

Segni, simboli e istruzioni presenti su questo dispositivo non devono mai essere coperti o rimossi e devono rimanere presenti e chiaramente leggibili per tutta la vita utile del dispositivo. Sostituire o riparare immediatamente segni, simboli e istruzioni illeggibili o danneggiati. Contattare il rivenditore locale per istruzioni.

Se si verifica un evento avverso in relazione al dispositivo, l'incidente deve essere segnalato tempestivamente al rivenditore locale e all'autorità nazionale competente. Il rivenditore locale inoltra le informazioni al produttore.

Assistente

- Leggere attentamente il manuale prima dell'uso e conservarlo per consultazioni future. L'uso improprio di questo dispositivo può causare gravi lesioni all'utente.
- Utilizzare sempre le tecniche e gli ausili di sollevamento adeguati.
- Non lasciare mai l'utente incustodito su questo dispositivo. Assicurarsi che sia sempre sorvegliato da un adulto.
- Le riparazioni/sostituzioni devono essere effettuate esclusivamente utilizzando parti di ricambio e accessori R82 nuovi e originali, e devono essere eseguite in conformità alle linee guida e agli intervalli di manutenzione prescritti dal fornitore.
- Le impostazioni e le regolazioni del dispositivo o degli accessori devono essere effettuate esclusivamente da persone che hanno letto il manuale d'uso.
- In caso di dubbi sull'uso sicuro del dispositivo R82 o se qualche componente dovesse guastarsi, interrompere immediatamente l'uso e contattare il rivenditore locale il prima possibile.
- Tenere una mano sullo schienale della sedia quando si regola l'angolazione dello schienale.
- Assicurarsi che le parti mobili non restino schiacciate o intrappolate durante la regolazione.
- Assicurarsi che parti del corpo non rimangano intrappolate nelle aperture per il montaggio di supporti/accessori.
- Prima del trasporto, assicurarsi che lo schienale sia in posizione verticale e serrare/bloccare la funzione di reclinazione. Attivare il blocco dello schienale dinamico, se applicabile.
- Le informazioni sul trasporto sono disponibili nel documento "M1470 Trasporto in auto" fornito con il prodotto.
- Le informazioni relative alle combinazioni tra telaio e sedile, incluso il carico massimo in combinazione, sono disponibili su: etac.com/support.

Ambiente

- Controllare la temperatura della superficie del dispositivo prima di collocarvi un utente. Questo vale soprattutto per gli utenti con cute insensibile, in quanto non percepiscono il calore. Se la temperatura superficiale è superiore a 41 °C, lasciare raffreddare il

dispositivo prima dell'uso.

Utente

- Se l'utente ha peso vicino al limite di carico massimo e/o compie molti movimenti involontari, ad esempio dondolando, è consigliato utilizzare il prodotto in una misura più grande e con portata massima più elevata, o un dispositivo R82 diverso.

Prodotto

- Effettuare tutte le regolazioni di posizione sul dispositivo e sugli accessori e assicurarsi che tutte le manopole, le viti e le fibbie siano fissate saldamente prima dell'uso.
- Tenere tutti gli attrezzi fuori dalla portata dei bambini.
- Assicurarsi che il dispositivo sia stabile prima di posizionarvi l'utente.
- Si consiglia di informare l'utente prima di inclinare il sedile e lo schienale.
- Per una stabilità ottimale quando si sposta il dispositivo, si consiglia di tenere il sedile in posizione orizzontale e lo schienale in posizione verticale.
- Ispezionare il dispositivo e tutti i suoi accessori e sostituire eventuali parti usurate prima dell'uso.
- Non esporre la molla a gas a pressione o ad alte temperature. NON perforare.
- Utilizzare i blocchi di fissaggio montati sul dispositivo per fissare e regolare tutte le pettorine e le cinture. Notare le fessure per le pettorine e le cinture sul prodotto; vedere la sezione relativa alle pettorine e alle cinture.
- Questo dispositivo è risultato ignifugo in conformità agli standard EN 1021-1, EN 1021-2 e ISO 7176-16.
- Se si utilizzano cuscini diversi da quelli originali R82, il dispositivo potrebbe perdere le proprie caratteristiche ignifughe.
- Il dispositivo è approvato per il trasporto su veicoli secondo la norma ISO 7176-19. Ulteriori informazioni sono disponibili nel documento M1470 "Trasporto in auto" fornito con il dispositivo.
- In conformità alla norma ISO 7176-19 Allegato D, il prodotto viene valutato in merito alla capacità di alloggiare cinture pelviche e diagonali fissate al veicolo. Il dispositivo riceve un punteggio complessivo pari a "Buono".

-
- I bambini e gli adulti con disturbi cognitivi possono utilizzare questo prodotto esclusivamente sotto la supervisione di un assistente.

Informazioni sull'ispezione e la manutenzione

L'ispezione e la manutenzione di un dispositivo medico sono interamente responsabilità del proprietario del dispositivo.

La mancata ispezione e manutenzione di un dispositivo in conformità alle istruzioni può invalidare la garanzia del dispositivo stesso. Inoltre, la mancata ispezione e manutenzione di un dispositivo può compromettere le condizioni cliniche o la sicurezza degli utenti e/o degli assistenti. Non eseguire interventi di ispezione e manutenzione mentre l'utente si trova all'interno del dispositivo. Se necessario, contattare il rivenditore locale per assistenza nella configurazione, nell'uso o nell'esecuzione di interventi di ispezione e manutenzione del dispositivo.

Vita utile

La vita utile di questo dispositivo in normali condizioni d'uso è di 8 anni, se tutti gli interventi di manutenzione e riparazione vengono eseguiti in conformità alle istruzioni del produttore e testimoniati da documentazione. Il dispositivo può essere riemesso entro la sua vita utile.

Intervalli di manutenzione

La frequenza delle ispezioni può variare a seconda dell'uso e dell'usura. Si raccomanda di ispezionare il dispositivo annualmente, ogni volta che il dispositivo viene riemesso per l'uso e dopo un lungo periodo di inutilizzo (più di 4 mesi). L'ispezione deve essere eseguita da una persona che comprenda l'uso del dispositivo.

Checklist di manutenzione:

Controllare e regolare quanto segue in base all'uso previsto (se applicabile):

- opzioni di regolazione per schiena, fianchi e gambe;
- inclinazione dello schienale, schienale dinamico e suo blocco;
- dadi, viti e impugnature sul dispositivo per verificare che siano serrati;
- tutti i raccordi e le fibbie per rilevare eventuali segni di usura dei componenti;
- il dispositivo per verificare la presenza di crepe o di segni di usura dei componenti;
- tutte le etichette sul dispositivo per verificare che siano intatte.

Riparare o sostituire eventuali parti danneggiate o usurate.

Manutenzione

Prima di ogni utilizzo si consiglia di: rimuovere eventuali residui e sporczia dal dispositivo, utilizzando un panno con acqua calda e un detergente/sapone delicato senza cloro e lasciare asciugare prima dell'uso. Eseguire un'ispezione visiva per verificare che non vi siano

parti danneggiate o usurate.

Lavaggio

Dispositivo principale

Questo dispositivo può essere lavato a 60 ° con un detergente delicato per 10 minuti in una lavatrice progettata per dispositivi medici. Utilizzare la funzione di asciugatura della macchina per asciugare il dispositivo. Smontare tutti gli accessori e lavarli separatamente.

Tessuto e rivestimenti

I rivestimenti dei cuscini possono essere lavati in lavatrice a 60 °C con un detergente delicato. Separare la schiuma e il rivestimento prima del lavaggio.

Schiuma

Si sconsiglia di lavare i componenti in schiuma.

Lavaggio a mano

Questo dispositivo e i relativi accessori possono essere lavati anche a mano. Utilizzare acqua calda e un detergente/sapone delicato senza cloro e lasciare asciugare tutte le parti prima dell'uso.

Disinfezione

Il dispositivo può essere disinfettato con una soluzione di alcol isopropilico al 70%. Si consiglia di rimuovere eventuali residui e sporczia dal dispositivo utilizzando un panno con acqua calda e un detergente/sapone delicato senza cloro e lasciare asciugare prima della disinfezione.

Materiali

- Acciaio inossidabile
- Alluminio
- Plastica
- Gomma
- Poliuretano
- Neoprene
- Ipanema
- Acciaio
- Lega di zinco

- Ottone

Trattamento della superficie

Per la protezione dalla corrosione sono stati utilizzati i seguenti processi di trattamento della superficie:

- Superfici verniciate = Verniciatura in polvere di poliestere o per cataforesi
- Parti in alluminio non verniciate = rivestimento anodizzato
- Superfici in acciaio non verniciate = galvanizzate.

Geral

Agradecemos a sua escolha de um novo dispositivo da R82 - um fornecedor mundial de aparelhos e auxiliares técnicos para crianças e adolescentes com necessidades especiais. Para tirar o máximo partido das opções oferecidas por este dispositivo, leia este manual do utilizador antes de utilizar e guarde-o para consulta futura.

Finalidade prevista

O dispositivo consiste num sistema de assento modular para crianças e adultos com deficiência.

Indicações

O dispositivo pode ser utilizado por crianças e adultos com deficiência que não têm a capacidade de manter uma posição sentada. O grupo-alvo do dispositivo tem por base a capacidade funcional e não o estado de saúde ou uma idade específica.

O utilizador é a pessoa que está sentada no dispositivo. O prestador de cuidados é a pessoa que opera o dispositivo. Nunca deixe o utilizador sem vigilância neste dispositivo. Assegure a supervisão permanente por um prestador de cuidados.

A utilização do dispositivo será interrompida várias vezes durante o dia, quando o utilizador estiver deitado, de pé ou sentado noutro dispositivo auxiliar ou num dispositivo convencional.

Contraindicações

Não existem contra-indicações conhecidas.

Precauções

Deve ser dada especial atenção às considerações sobre a configuração do dispositivo e a utilização de acessórios para utilizadores com limitações a nível:

- das funções sensoriais e da sensação de dor. Pondere verificações adicionais ao nível da pressão causada pelo apoio fornecido pelo dispositivo e pelos seus acessórios.
- da função de movimento (p. ex., realizam movimentos involuntários). Pondere a utilização de um dispositivo com um encosto dinâmico.
- da capacidade para manter uma posição sentada. Pondere a utilização do dispositivo com acessórios (p. ex., suportes laterais, coletes, cintos ou suportes de braços e um tabuleiro).
- da capacidade de manter a posição da cabeça. Pondere a utilização de acessórios que proporcionem apoio ao posicionamento da cabeça.

Áreas de aplicação

O dispositivo destina-se a utilização em espaços interiores e exteriores.

Ferramentas incluídas:

- Chave Allen de 5 mm

CE Declaração de Conformidade

Este dispositivo está em conformidade com os requisitos do Regulamento de Dispositivos Médicos (2017/745). Além disso, este dispositivo cumpre os requisitos de acordo com as normas:

- EN 12182
- EN 12183

A marcação CE deve ser removida ao:

- Reconstruir o dispositivo
- Utilizar o dispositivo fora da finalidade prevista e declaração de conformidade
- Utilizar peças sobresselentes e acessórios que não sejam originais da R82.

Ao combinar o dispositivo com outros dispositivos, a combinação não pode alterar a finalidade prevista dos dispositivos nem modificar os mesmos de modo a que a conformidade com os requisitos aplicáveis possa ser afetada. A pessoa/empresa responsável pela combinação dos dispositivos deve garantir que os requisitos aplicáveis são cumpridos.

Exemplos de requisitos aplicáveis:

- Segurança do material (biocompatibilidade, inflamabilidade), segurança mecânica (estabilidade, riscos de compressão, interligação), segurança elétrica.



Eliminação

Quando um dispositivo atinge o fim da sua vida útil, deve ser separado por tipo de material para que as peças possam ser recicladas ou eliminadas corretamente. Se necessário, contacte o seu revendedor local para obter uma descrição precisa de cada material. Contacte as autoridades locais para se informar das opções disponíveis para uma reciclagem ecológica.

Acessórios e peças sobresselentes

Os dispositivos R82 podem ser fornecidos com uma variedade de acessórios que satisfazem as necessidades do utilizador individual. As peças sobresselentes podem ser encomendadas mediante pedido. Encontre os acessórios específicos no nosso website ou contacte o seu revendedor local para obter mais informações.

Garantia R82

www.etac.com/support

Informações e instruções de pré-venda

As informações e instruções de pré-venda estão disponíveis em www.etac.com, no seu

dispositivo, na secção de documentos.

Segurança

Os sinais, os símbolos e as instruções colocados neste dispositivo nunca devem ser cobertos ou removidos, devendo ser conservados e claramente legíveis ao longo de toda a vida útil do dispositivo. Substitua ou repare imediatamente os sinais, os símbolos e as instruções ilegíveis ou danificados. Contacte o seu revendedor local para obter instruções.

Se ocorrer um evento adverso relacionado com o dispositivo, o incidente deve ser comunicado ao revendedor local e à autoridade nacional competente em tempo útil. O revendedor local reencaminha as informações para o fabricante.

Prestador de cuidados

- Leia atentamente o manual do utilizador antes de utilizar e guarde-o para consulta futura. A utilização incorreta deste dispositivo pode causar ferimentos graves ao utilizador.
- Utilize sempre as técnicas e os auxiliares de elevação corretos para este fim.
- Nunca deixe o utilizador sem vigilância neste dispositivo. Assegure a supervisão permanente por um adulto.
- As reparações/substituições só devem ser realizadas utilizando peças sobresselentes e acessórios originais R82 novos e realizadas de acordo com as orientações e os intervalos de assistência prescritos pelo fornecedor.
- As definições e os ajustes do dispositivo ou dos acessórios só devem ser efetuados por pessoas que tenham lido o manual do utilizador.
- Em caso de dúvida sobre a utilização segura e continuada do seu dispositivo R82 ou se alguma peça falhar, interrompa imediatamente a utilização do dispositivo e contacte o seu revendedor local o mais rapidamente possível.
- Mantenha uma mão nas costas da cadeira ao ajustar o ângulo das costas.
- Certifique-se de que as peças móveis não apertam nem prendem as partes do corpo ao ajustá-las.
- Certifique-se de que nenhuma parte do corpo fica presa nas aberturas para montagem de suportes/acessórios.
- Antes do transporte, certifique-se de que as costas estão na posição vertical e aperte/bloqueie a função de reclinção. Se aplicável, ative o bloqueio do encosto dinâmico.
- Pode encontrar informações sobre o transporte no documento intitulado "M1470 Transporte em veículos motorizados" fornecido com o produto.
- As informações relativas às combinações de estrutura e assento, incluindo a carga máxima, podem ser encontradas em: etac.com/support.

Ambiente

- Observe a temperatura da superfície no dispositivo, antes de colocar um utilizador no mesmo. Isto aplica-se especialmente a utilizadores com pele insensível, uma vez que não conseguem sentir o calor. Se a temperatura da superfície for superior a 41 °C,

deixe o dispositivo arrefecer antes de o utilizar.

Utilizador

- Se o utilizador estiver próximo do limite máximo de carga e/ou realizar muitos movimentos involuntários, p. ex., baloiçar, deve ser considerado um tamanho maior com uma carga máxima mais elevada ou um dispositivo R82 diferente.

Produto

- Realize todos os ajustes em termos de posição no dispositivo e nos acessórios e certifique-se de que todos os puxadores, parafusos e fivelas estão bem apertados antes de utilizar.
- Mantenha todas as ferramentas fora do alcance das crianças.
- Certifique-se de que a estabilidade do dispositivo é mantida antes de colocar o utilizador no mesmo.
- Recomendamos que informe o utilizador antes de inclinar o assento e as costas.
- Para uma estabilidade ideal, recomenda-se que, ao mover o dispositivo, o assento esteja na posição horizontal e as costas na posição vertical.
- Inspeccione o dispositivo e todos os seus acessórios e substitua quaisquer peças desgastadas antes da utilização.
- Não exponha a mola a gás a pressão ou a temperaturas elevadas. NAO efetue furos.
- Utilize os bloqueios de fixação montados no dispositivo para apertar e ajustar todos os coletes e cintos. Observe as ranhuras para os coletes e cintos no produto. Consulte a secção sobre coletes e cintos.
- Este dispositivo foi testado quanto à resistência à ignição a nível de não ignição de acordo com as normas EN 1021-1, EN 1021-2 e ISO 7176-16.
- O dispositivo pode perder as suas características de resistência às chamas se forem utilizadas almofadas que não sejam originárias da R82.
- O dispositivo está homologado para transporte em veículos de acordo com a norma ISO 7176-19. Para mais informações, consulte o documento intitulado "M1470 Transporte em veículos motorizados" fornecido com o dispositivo.
- De acordo com o Anexo D da norma ISO 7176-19, o produto é avaliado quanto à capacidade

de acomodar cintos pélvicos e de ombro ancorados no veículo. O dispositivo recebe uma pontuação global de "Bom".

- Crianças e adultos com deficiência cognitiva só podem utilizar este produto sob supervisão de um prestador de cuidados.

Informações de assistência e manutenção

A assistência e a manutenção de um dispositivo médico é totalmente da responsabilidade do proprietário desse dispositivo.

A falta de assistência e manutenção de um dispositivo de acordo com as instruções pode invalidar a garantia do dispositivo. Além disso, a falta de assistência e manutenção de um dispositivo pode comprometer a condição clínica ou a segurança dos utilizadores e/ou dos seus prestadores de cuidados. Não realize trabalhos de assistência e manutenção enquanto o utilizador estiver no dispositivo. Contacte o revendedor local para obter assistência, se necessário, na configuração, utilização ou manutenção do dispositivo.

Vida útil

A vida útil deste dispositivo é de 8 anos, se forem efetuadas todas as operações de manutenção e assistência de acordo com as instruções do fabricante e se forem comprovadamente registadas. O dispositivo pode ser relançado durante o seu tempo de vida útil.

Intervalo de assistência

A frequência da inspeção pode ser alterada, dependendo da utilização e do desgaste. Recomenda-se que o dispositivo seja inspecionado anualmente, sempre que for relançado para utilização e após um armazenamento prolongado (mais de 4 meses). A inspeção deve ser realizada por uma pessoa que compreenda a utilização do dispositivo.

Lista de verificação de assistência:

Verifique e ajuste o seguinte de acordo com a utilização prevista (se aplicável):

- Opções de ajuste para as costas, ancas e pernas
- Reclinação das costas, apoio das costas dinâmico e bloqueio dinâmico
- Se as porcas, os parafusos e as pegas no dispositivo estão apertados
- Se todos os encaixes e fivelas mostram sinais de desgaste
- Se o dispositivo apresenta fissuras ou sinais de peças desgastadas
- Se todas as etiquetas no dispositivo estão intactas.

Repare ou substitua quaisquer peças danificadas ou desgastadas.

Manutenção

Antes de cada utilização, recomenda-se que: limpe quaisquer resíduos e sujidade do dispositivo, utilizando um pano com água morna e um detergente/sabão suave sem cloro, e deixe secar antes de utilizar. Efetue uma inspeção visual para verificar se existem peças danificadas ou desgastadas.

Lavagem

Dispositivo principal

Este dispositivo pode ser lavado a 60 °C utilizando um detergente suave durante 10 minutos numa máquina de lavar concebida para dispositivos médicos. Utilize a função de secagem da máquina para secar o dispositivo. Desmonte todos os acessórios e lave-os separadamente.

Tecido e coberturas

As fronhas das almofadas podem ser lavadas na máquina a 60 °C com um detergente suave. Separe a espuma e a cobertura antes de lavar.

Espuma

Não se recomenda a lavagem das peças de espuma.

Lavagem à mão

Este dispositivo e os seus acessórios também podem ser lavados à mão. Utilize água quente e um detergente/sabonete suave sem cloro e deixe secar todas as peças antes de utilizar.

Desinfecção

O dispositivo pode ser desinfetado com uma solução de desinfetante IPA a 70%. Recomenda-se que limpe quaisquer resíduos e sujidade do dispositivo, utilizando um pano embebido em água quente e um detergente/sabão suave sem cloro e que seque antes de desinfetar.

Materiais

- Aço inoxidável
- Alumínio
- Plástico
- Borracha
- Poliuretano
- Neopreno
- Ipanema
- Aço
- Liga de zinco
- Latão.

Tratamento da superfície

Foram utilizados os seguintes processos de tratamento da superfície para proteger contra a corrosão:

-
- Superfícies lacadas = Revestimento de poliéster em pó ou revestimento eletroforético
 - Peças de alumínio não lacadas = Revestimento anodizado
 - Superfícies de aço não lacadas = Galvanizado.

Geral

Agradecemos por ter escolhido um novo dispositivo da R82, fornecedora mundial de auxílios técnicos e dispositivos para crianças e adolescentes com necessidades especiais. Para aproveitar ao máximo as opções oferecidas por esse dispositivo, leia este manual do usuário antes do uso e guarde-o para consultas futuras.

Uso a que se destina

O dispositivo é um sistema de assento modular para crianças e adultos com deficiências.

Indicações

O dispositivo pode ser usado por crianças e adultos com deficiências que não tenham capacidade de manter uma posição sentada. O grupo-alvo do dispositivo se baseia na capacidade funcional e não em uma condição específica de saúde ou idade.

O usuário é a pessoa sentada no dispositivo. O cuidador é a pessoa que opera o dispositivo. Nunca deixe o usuário sem supervisão nesse dispositivo. Garanta supervisão permanente por um cuidador.

O uso do dispositivo será interrompido várias vezes durante o dia, quando o usuário estiver deitado, em pé ou sentado em outro dispositivo de assistência ou em um dispositivo convencional.

Contraindicações

Não há contraindicações conhecidas.

Precauções

Deve-se dar atenção especial às questões sobre a configuração do dispositivo e o uso de acessórios para usuários com limitação de:

- funções sensoriais e sensação de dor. Considere a possibilidade de fazer verificações adicionais da pressão causada pelo apoio fornecido pelo dispositivo e seus acessórios.
- função motora (p. ex., movimentos involuntários). Considere a possibilidade de usar um dispositivo com encosto dinâmico.
- capacidade de manter uma posição sentada. Considere a possibilidade de usar o dispositivo com acessórios (p. ex., suportes laterais, coletes, cintos ou apoios de braço e uma bandeja).
- capacidade de manter a posição da cabeça. Considere a possibilidade de usar acessórios que forneçam apoio ao posicionamento da cabeça.

Áreas de aplicação

O dispositivo é para uso interno e externo.

Ferramentas inclusas:

- Chave Allen de 5 mm



Declaração de conformidade

Esse dispositivo está em conformidade com os requisitos da Regulamentação de Dispositivos Médicos (2017/745). Além disso, esse dispositivo está em conformidade com os requisitos de acordo com:

- EN 12182
- EN 12183

A marca CE precisa ser removida quando:

- O dispositivo for reconstruído
- O dispositivo for usado fora da finalidade a que se destina e da declaração de conformidade
- Forem usadas peças de reposição e acessórios que não sejam originais da R82.

Ao usar o dispositivo junto com outros dispositivos, a combinação não deve alterar a finalidade pretendida dos dispositivos nem modificar os dispositivos de modo que a conformidade com os requisitos aplicáveis possa ser afetada. A pessoa/empresa responsável pela combinação dos dispositivos precisa assegurar que os requisitos aplicáveis sejam cumpridos.

Exemplos de requisitos aplicáveis:

- Segurança de material (biocompatibilidade, inflamabilidade), segurança mecânica (estabilidade, riscos de esmagamento, interconexão), segurança elétrica.



Descarte

Quando um dispositivo atinge o fim de sua vida útil, ele deve ser separado por tipo de material para que as peças possam ser recicladas ou descartadas adequadamente. Se necessário, entre em contato com seu revendedor local para obter uma descrição exata de cada material. Entre em contato com as autoridades locais para obter informações sobre as opções disponíveis para reciclagem ecologicamente correta.

Acessórios e peças de reposição

Os dispositivos da R82 podem ser fornecidos com uma variedade de acessórios que atendem às necessidades do usuário individual. Peças de reposição podem ser encomendadas mediante solicitação. Encontre os acessórios específicos em nosso site ou entre em contato com seu

representante local para obter mais informações.

Garantia R82

www.etac.com/support

Informações e instruções pré-venda

Informações e instruções pré-venda estão disponíveis em www.etac.com, na parte do seu dispositivo, na seção de documentos.

Segurança

Sinais, símbolos e instruções colocados nesse dispositivo nunca devem ser cobertos ou removidos e precisam permanecer presentes e claramente legíveis durante toda a vida útil do dispositivo. Substitua ou repare imediatamente placas, símbolos e instruções ilegíveis ou danificados. Entre em contato com seu revendedor local para obter instruções.

Se ocorrer um evento adverso relacionado ao dispositivo, o incidente precisa ser relatado ao seu revendedor local e à autoridade nacional competente em tempo hábil. O revendedor local encaminhará as informações ao fabricante.

Cuidador

- Leia atentamente o manual do usuário antes do uso e guarde-o para consultas futuras. O uso incorreto desse dispositivo pode causar ferimentos graves ao usuário.
- Sempre use as técnicas e os auxílios de elevação corretos para essa finalidade.
- Nunca deixe o usuário sem supervisão nesse dispositivo. Assegure a supervisão permanente feita por um adulto.
- Reparos/Substituições só devem ser feitos usando peças de reposição e acessórios originais da R82 e realizados de acordo com as diretrizes e intervalos de serviço prescritos pelo fornecedor.
- As configurações e os ajustes do dispositivo ou dos acessórios devem ser feitos somente por pessoas que tenham lido o manual do usuário.
- Em caso de dúvida quanto ao uso seguro e contínuo do seu dispositivo R82 ou se alguma peça falhar, interrompa imediatamente o uso do dispositivo e entre em contato com seu revendedor local assim que possível.
- Mantenha uma das mãos no encosto da cadeira ao ajustar o ângulo do encosto.
- Certifique-se de que as peças móveis não apertem e nem prendam partes do corpo ao serem ajustadas.
- Certifique-se de que partes do corpo não fiquem presas nas aberturas para montagem de suportes/acessórios.
- Antes do transporte, certifique-se de que o encosto esteja na posição vertical e aperte/bloqueie a função de reclinção. Ative o bloqueio do encosto dinâmico, se aplicável.
- Informações sobre transporte podem ser encontradas no documento "M1470 Transporte em veículos motorizados", fornecido com o produto.
- Informações sobre as combinações de estrutura e assento, incluindo a carga máxima em conjunto, podem ser encontradas em: etac.com/support.

Ambiente

- Observe a temperatura da superfície no dispositivo antes de colocar um usuário nele. Isso é especialmente importante para usuários com pele insensível, pois não conseguem sentir o calor. Se a temperatura da superfície estiver acima de 41 °C, deixe o dispositivo esfriar antes de usá-lo.

Usuário

- Se o usuário estiver perto do limite máximo de carga e/ou tiver muitos movimentos involuntários, p. ex., balanço, um tamanho maior com uma carga máxima mais alta ou um dispositivo R82 diferente deve ser considerado.

Produto

- Realize todos os ajustes de posição no dispositivo e nos acessórios e certifique-se de que todos os botões, parafusos e fivelas estejam bem apertados antes do uso.
- Mantenha todas as ferramentas fora do alcance das crianças.
- Certifique-se de que a estabilidade do dispositivo seja mantida antes de colocar o usuário nele.
- Recomendamos avisar o usuário antes de inclinar o assento e o encosto.
- Para uma estabilidade ideal, recomenda-se que, ao mover o dispositivo, o assento fique na posição horizontal e o encosto fique na posição vertical.
- Inspeção o dispositivo e todos os seus acessórios e substitua todas as peças gastas antes do uso.
- Não exponha a mola a gás a pressão ou a altas temperaturas. NÃO perfure.
- Use as travas de fixação montadas no dispositivo para apertar e ajustar todos os coletes e cintos. Observe as fendas para coletes e cintos no produto; consulte a seção sobre coletes e cintos.
- Esse dispositivo foi testado em termos de resistência à ignição em nível sem ignição, de acordo com as normas EN 1021-1, EN 1021-2 e ISO 7176-16.
- O dispositivo pode perder suas características de resistência a chamas se forem usadas almofadas que não sejam originais da R82.
- O equipamento está autorizado para transporte em veículos conforme a norma ISO 7176-19. Mais informações podem ser encontradas no documento M1470 "Transporte em veículos motorizados", fornecido com o dispositivo.
- De acordo com a ISO 7176-19 Anexo D, o produto é avaliado quanto à capacidade de acomodar correias pélvicas e de ombro ancoradas no veículo. O dispositivo recebeu uma pontuação geral de "Bom".

- Crianças e adultos com deficiências cognitivas só podem usar esse produto sob a supervisão de um cuidador.

Informações de serviço e manutenção

O serviço e a manutenção de um dispositivo médico são de total responsabilidade do proprietário do dispositivo em questão.

A não realização da manutenção de um dispositivo de acordo com as instruções pode invalidar sua garantia. Além disso, a não realização de serviço e manutenção de um dispositivo pode comprometer a condição clínica ou a segurança dos usuários e/ou seus cuidadores. Não realize serviço e manutenção com o usuário no dispositivo. Entre em contato com o revendedor local para obter assistência, se necessário, para configurar, usar ou realizar serviço e manutenção do dispositivo.

Vida útil

A vida útil desse dispositivo em uso normal é de 8 anos se toda a manutenção e reparos forem realizados de acordo com as instruções do fabricante e comprovadamente registrados. O dispositivo pode ser reemitido durante sua vida útil.

Intervalo de manutenção

A frequência de inspeção pode ser alterada dependendo do uso e do desgaste. Recomenda-se que o dispositivo seja inspecionado anualmente, sempre que for reemitido para uso e após um armazenamento de longo prazo (mais de 4 meses). A inspeção deve ser realizada por uma pessoa que compreenda o uso do dispositivo.

Lista de verificação de serviço:

Verifique e ajuste os seguintes itens de acordo com o uso pretendido (se aplicável):

- Opções de ajuste para costas, quadril e pernas
- Reclinação das costas, encosto dinâmico e bloqueio do encosto dinâmico
- As porcas, parafusos e alças do dispositivo estão apertados
- Todos os encaixes e fivelas, em busca de sinais de peças gastas
- O dispositivo inteiro em busca de rachaduras ou sinais de peças gastas
- Todas as etiquetas no dispositivo estão intactas.

Repare ou substitua todas as peças danificadas ou gastas.

Manutenção

Antes de cada utilização, recomenda-se: limpar todos os resíduos e sujeira do dispositivo usando um pano com água morna e detergente/sabão neutro sem cloro e deixá-lo secar antes do uso. Realize uma inspeção visual para ver se há peças danificadas ou gastas.

Lavagem

Dispositivo principal

Esse dispositivo pode ser lavado a 60° C usando um detergente neutro por 10 minutos em uma máquina de lavar projetada para dispositivos médicos. Use a função de secagem da máquina para secar o dispositivo. Desmonte

todos os acessórios e lave-os separadamente.

Tecido e capas

As capas das almofadas podem ser lavadas a 60 °C usando-se um detergente neutro em uma máquina de lavar.

Separe a espuma e a capa antes de lavar.

Espuma

Não é recomendado lavar as peças de espuma.

Lavagem manual

Esse dispositivo e seus acessórios também podem ser lavados à mão. Use água morna e detergente/sabão neutro sem cloro e deixe todas as peças secarem antes do uso.

Desinfecção

O dispositivo pode ser desinfetado com uma solução de desinfetante IPA a 70%. Recomenda-se limpar todos os resíduos e sujeira do dispositivo usando um pano com água morna e detergente/sabão neutro sem cloro e deixá-lo secar antes da desinfecção.

Materiais

- Aço inoxidável
- Alumínio
- Plástico
- Borracha
- Poliuretano
- Neoprene
- Ipanema
- Aço
- Liga de zinco
- Latão.

Tratamento da superfície

Os seguintes processos de tratamento de superfície foram usados para proteger contra corrosão:

- Superfícies laqueadas = Revestimento eletrostático de poliéster ou revestimento ED
- Peças de alumínio não laqueadas = Revestimento anodizado
- Superfícies de aço não laqueadas = Galvanizadas.

Общие положения

Поздравляем Вас с приобретением нового устройства от R82 — компании, поставляющей технические приспособления и устройства для детей и подростков со особыми потребностями по всему миру. Чтобы в полной мере воспользоваться преимуществами этого устройства, перед его использованием необходимо прочесть данное руководство и сохранить его для получения справочной информации в будущем.

Предназначение

Устройство представляет собой модульную систему для сидения детей и взрослых с ограниченными возможностями.

Показания к применению

Устройство могут использовать дети и взрослые с ограниченными возможностями, не способные сохранять сидячее положение. Целевая группа выбрана в соответствии с функциональными возможностями, а не конкретным заболеванием или возрастом.

Пользователь — это человек, сидящий в устройстве. Лицо, осуществляющее уход, — это человек, управляющий устройством. Никогда не оставляйте пользователя в данном устройстве без присмотра. Должен быть обеспечен постоянный контроль со стороны лица, осуществляющего уход.

Использование устройства будет прерываться несколько раз в течение дня, когда пользователь будет лежать, стоять или сидеть в другом вспомогательном устройстве или обычном изделии.

Противопоказания

Противопоказания неизвестны.

Меры предосторожности

Особое внимание следует уделить вопросам конфигурации устройства и использованию принадлежностей для пользователей с ограничениями в следующем:

- сенсорные функции и имеющиеся болевые ощущения. Следует учитывать необходимость дополнительных проверок давления, оказываемого устройством и его принадлежностями на тело.
- двигательная функция (например, произвольные движения). Рассмотрите возможность использования устройства с динамической спинкой.
- способность сохранять сидячее положение. Рассмотрите возможность использования устройства с принадлежностями (например, боковые ограждения, жилеты, ремни или опоры для рук, лоток).
- способность сохранять положение головы. Рассмотрите возможность использования принадлежностей, которые помогают поддерживать голову в определенном

положении.

Области применения

Устройство предназначено для использования внутри и вне помещений.

Прилагаемые инструменты:

- шестигранный ключ, 5 мм

CE Декларация соответствия

Данное устройство соответствует требованиям Регламента об устройствах медицинского назначения (2017/745). Кроме того, данное устройство соответствует следующим требованиям:

- EN 12182
- EN 12183

Маркировка знаком CE должна быть удалена в следующих случаях:

- Переоборудование устройства
- Использование устройства не по назначению и не согласно декларации соответствия
- Использование неоригинальных запасных частей и приспособлений для R82.

При использовании устройства в сочетании с другими устройствами такое сочетание не должно менять предназначение устройств или модифицировать их таким образом, чтобы это могло бы повлиять на соответствие применимым требованиям. Лицо / компания, ответственные за совместное использование устройств, должны обеспечить выполнение применимых требований.

Примеры применимых требований:

- Безопасность материалов (биосовместимость, воспламеняемость), механическая безопасность (стабильность, опасность сдавливания, межсоединения), электробезопасность.



Утилизация

По достижении данным устройством окончания срока службы, его необходимо разобрать на детали в зависимости от материала, из которого они изготовлены, для того, чтобы впоследствии эти детали можно было переработать или утилизировать надлежащим образом. При необходимости обратитесь к местному дилеру для получения точного описания всех материалов. Обратитесь к местным органам власти, чтобы узнать об экологически безопасных способах

переработки материалов.

Принадлежности и запасные части

Устройства R82 могут поставляться с различными принадлежностями в соответствии с потребностями конкретного пользователя. Запасные части можно заказать по запросу. Дополнительная информация о конкретных принадлежностях представлена на нашем веб-сайте или доступна у местного дилера.

Гарантия R82

www.etac.com/support

Предпродажная информация и инструкции

Предпродажная информация и инструкции доступны на веб-сайте www.etac.com в разделе документов к вашему устройству.

Техника безопасности

Знаки, условные обозначения и инструкции, размещенные на данном устройстве, ни в коем случае нельзя закрывать или снимать. Они должны оставаться на месте и быть разборчивыми на протяжении всего срока его службы. Незамедлительно замените или восстановите знаки, условные обозначения и инструкции, которые были повреждены или стали нечитаемыми. Для получения инструкций обратитесь к местному дилеру.

При возникновении нежелательного явления, связанного с использованием этого устройства, необходимо своевременно сообщить об этом местному дилеру и в компетентный национальный орган. Местный дилер передает эту информацию производителю.

Лицо, осуществляющее уход

- Перед использованием данного устройства внимательно прочтите руководство пользователя и сохраните его для использования в будущем. Неправильное использование данного устройства может стать причиной получения серьезных травм его пользователем.
- Для этой цели следует всегда использовать надлежащие методы подъема и соответствующие вспомогательные приспособления.
- Никогда не оставляйте пользователя в данном устройстве без присмотра. Необходимо обеспечить постоянное наблюдение со стороны взрослого.
- Ремонт/замену необходимо осуществлять только с использованием новых оригинальных запасных частей и приспособлений для R82, а также в соответствии с рекомендациями и интервалами технического обслуживания, установленными поставщиком.
- Настройку и регулировку устройства или принадлежностей могут выполнять только лица, которые ознакомились с руководством пользователя.
- В случае сомнений относительно возможности дальнейшей безопасной эксплуатации устройства R82, или при отказе каких-либо его компонентов незамедлительно приостановите эксплуатацию устройства и как можно скорее свяжитесь с местным дилером.
- При регулировке угла наклона спинки держите руку на спинке кресла.
- При регулировке убедитесь в том, что движущиеся детали не сжимают и не защемляют части тела.
- Убедитесь, что части тела не защемлены в отверстиях для установки опор/принадлежностей.
- Перед транспортировкой убедитесь, что спинка находится в вертикальном положении, и затяните/заблокируйте функцию наклона. При необходимости активируйте блокировку динамической спинки.
- Информация о транспортировке представлена в документе «Транспортировка в автотранспортных средствах M1470», поставляемом вместе с изделием.
- Информация о сочетаниях рамы и сиденья, включая максимальную нагрузку,

представлена на веб-сайте etac.com/support.

Окружающая среда

- Перед размещением пользователя в устройстве проверьте температуру поверхности устройства. Это особенно важно для пользователей с нечувствительной кожей, поскольку они не могут чувствовать жар. Если температура поверхности превышает 41 °С, дайте устройству остыть перед использованием.

Пользователь

- Если вес пользователя приближается к максимально допустимому для данного устройства и/или пользователь выполняет много произвольных движений (например, раскачивание), следует рассмотреть возможность использования большего по размеру изделия с более высокой максимальной нагрузкой по весу или другого устройства компании R82.

Изделие

- Выполните все позиционные регулировки на изделии и принадлежностях, а также удостоверьтесь в том, что все ручки, винты и пружины надежно закреплены перед использованием данного изделия.
- Храните все инструменты в недоступном для детей месте.
- Убедитесь в устойчивости данного устройства, прежде чем разместить в нем пользователя.
- Перед тем, как отклонить спинку или сиденье, сообщите об этом пользователю, находящемуся в кресле.
- Для оптимальной устойчивости при каждом перемещении устройства необходимо убедиться, что сиденье находится в горизонтальном положении, а спинка — в вертикальном.
- Перед использованием осмотрите данное устройство, а также все его принадлежности, и замените все изношенные детали.
- Не подвергайте пневматическую пружину воздействию давления или высоких температур. НЕ прокалывать.
- Для крепления и регулировки всех жилетов и ремней используйте установленные на устройстве фиксаторы. Обратите внимание на пазы для жилетов и ремней в устройстве, см. раздел о жилетах и ремнях.

- Данное устройство прошло испытания на стойкость к возгоранию и показало невоспламеняемость в соответствии с EN 1021-1, EN 1021-2 и ISO 7176-16.
- При использовании неоригинальных подушек компании R82 устройство может утратить огнестойкие характеристики.
- Устройство утверждено для перевозки в транспортных средствах в соответствии с ISO 7176-19. Дополнительная информация представлена в документе M1470 — «Транспортировка в автотранспортных средствах», поставляемом вместе с изделием.
- В соответствии с Приложением D стандарта ISO 7176-19, устройство оценено на возможность использования автомобильных набедренных и плечевых ремней безопасности. Устройство получило общую оценку «Хорошо».
- Детям и взрослым с нарушениями когнитивных функций разрешается использовать данное изделие только под наблюдением лица, осуществляющего уход.

Информация о сервисном и техническом обслуживании

За сервисное и техническое обслуживание изделия медицинского назначения полностью отвечает его владелец.

Несоблюдение инструкций по эксплуатации и техническому обслуживанию может привести к аннулированию гарантии. Кроме того, невыполнение сервисного и технического обслуживания устройства может поставить под угрозу клиническое состояние или безопасность пользователей и/или лиц, осуществляющих уход за ними. Не выполняйте сервисное и техническое обслуживание, если пользователь находится в устройстве. При необходимости обратитесь к местному дилеру за помощью в настройке, эксплуатации или сервисном и техническом обслуживании устройства.

Срок службы

Срок службы данного устройства при нормальной эксплуатации составляет 8 лет, если все техническое обслуживание и ремонт выполняется в соответствии с инструкциями производителя и документально подтверждено. В течение срока службы устройство может быть введено в эксплуатацию несколько раз.

Периодичность обслуживания

Периодичность проверок может меняться в зависимости от условий эксплуатации и степени износа. Рекомендуется ежегодно проверять устройство, каждый раз при повторном вводе в эксплуатацию и после длительного хранения (более 4 месяцев). Осмотр должно проводить лицо, понимающее принцип работы устройства.

Перечень проверочных операций:

Проверьте и выполните регулировку следующих компонентов устройства в соответствии с их назначением (если применимо):

- варианты регулировки для спины, бедер и ног;
- откидывание назад, динамическая спинка и блокировка ее движений;
- гайки, винты и рукоятки на устройстве затянуты;
- наличие признаков износа на приспособлениях и пряжках устройства;
- наличие трещин или признаков износа деталей устройства;
- наличие повреждений этикеток на устройстве.

Отремонтируйте или замените все поврежденные или изношенные детали.

Техническое обслуживание

Перед каждым использованием рекомендуется: удалить всю грязь с устройства салфеткой, смоченной в теплой воде с мягким моющим средством / мылом без хлора, и дать устройству высохнуть перед использованием. Осмотреть на предмет поврежденных или изношенных

деталей.

Мойка

Основное изделие

Изделие можно мыть при температуре 60 °C с использованием мягкого моющего средства в течение 10 минут в машине, предназначенной для ухода за изделиями медицинского назначения. Для сушки изделия используйте функцию сушки. Снимите все принадлежности и вымойте их отдельно.

Ткань и чехлы

Чехлы для подушек можно стирать в стиральной машине при температуре 60 °C с использованием мягкого моющего средства.

Перед стиркой выньте пеноматериал из чехла.

Пеноматериал

Не рекомендуется стирать компоненты из пеноматериала.

Ручная стирка

Данное изделие и его принадлежности можно мыть вручную. Используйте теплую воду с мягким моющим средством/ мыло без хлора, а затем дайте всем деталям высохнуть перед использованием.

Дезинфекция

Прибор можно дезинфицировать 70%-ным дезинфицирующим раствором изопропилового спирта (IPA). Перед дезинфекцией рекомендуется удалить всю грязь с устройства салфеткой, смоченной в теплой воде с мягким моющим средством / мылом без хлора, и дать устройству высохнуть.

Материалы

- Нержавеющая сталь
- Алюминий
- Пластмасса
- Резина
- Полиуретан
- Неопрен
- Ирапета
- Сталь
- Цинковый сплав

- Латунь

Обработка поверхности

Для защиты от коррозии была выполнена следующая обработка поверхности:

- Лакированные поверхности = полиэфирное порошковое покрытие или покрытие ED (электрофоретическое осаждение)
- Нелакированные алюминиевые детали = анодированное покрытие
- Нелакированные стальные поверхности = оцинкованные.

Informacje ogólne

Dziękujemy za wybór nowego urządzenia firmy R82 – światowego dostawcy pomocy technicznych i urządzeń dla dzieci i młodzieży o specjalnych potrzebach. Aby w pełni wykorzystać możliwości urządzenia, przed użyciem należy przeczytać niniejszą instrukcję obsługi. Po przeczytaniu zachować instrukcję na przyszłość.

Przeznaczenie

Niniejszy produkt to modułowy pionizator do foteli dla dzieci i dorosłych z niepełnosprawnością.

Wskazania

Produkt może być użytkowany przez dzieci i dorosłych z niepełnosprawnością, którzy nie są w stanie utrzymać pozycji siedzącej. Dlatego grupa docelowa użytkowników produktu jest oparta na sprawności funkcjonalnej, a nie na konkretnym stanie zdrowia lub wieku.

Użytkownik jest osobą siedzącą w urządzeniu. Opiekunem jest osoba obsługująca urządzenie. Nie wolno zostawiać użytkownika urządzenia bez nadzoru. Użytkownik musi stale znajdować się pod nadzorem opiekuna.

Korzystanie z urządzenia będzie wielokrotnie przerywane w ciągu dnia, gdy użytkownik będzie leżał, stał lub siedział w innym urządzeniu wspomagającym lub konwencjonalnym.

Przeciwwskazania

Nie istnieją żadne znane przeciwwskazania do używania produktu.

Ostrzeżenia

Szczególną uwagę należy zwrócić na kwestie związane z konfiguracją wyrobu i korzystaniem z akcesoriów w przypadku osób z ograniczeniami w zakresie:

- funkcji sensorycznych i odczuwania bólu; należy rozważyć dodatkowe kontrole nacisku powstającego w wyniku podparcia przez urządzenie i jego akcesoria.
- funkcji ruchu (np. występowanie mimowolnych ruchów); należy rozważyć zastosowanie urządzenia z dynamicznym oparciem pleców.
- zdolności do utrzymania pozycji siedzącej; należy rozważyć użycie urządzenia z akcesoriami (np. podparciem bocznym, kamizelkami, pasami lub podłokietnikami i taca).
- zdolności utrzymania pozycji głowy; należy rozważyć zastosowanie akcesoriów, które zapewniają podparcie dla głowy.

Obszary użytkowania

Urządzenie jest przeznaczone do użytku wewnątrz i na zewnątrz pomieszczeń.

Załączone narzędzia:

- Klucz imbusowy 5 mm

CE Deklaracja zgodności

To urządzenie jest zgodne z wymaganiami rozporządzenia dotyczące wyrobów medycznych (2017/745). Ponadto to urządzenie spełnia wymagania następujących norm:

- EN 12182
- EN 12183

Znak CE musi zostać usunięty w przypadku:

- przebudowy urządzenia
- używania urządzenia niezgodnie z przeznaczeniem i deklaracją zgodności
- używania innych części zamiennych niż oryginalne części zamienne marki R82.

Gdy urządzenie jest łączone z innymi urządzeniami, nie można zmienić przeznaczenia połączonych urządzeń, a urządzenia nie mogą zostać zmodyfikowane w sposób, który mógłby wpłynąć na zgodność z obowiązującymi wymogami. Osoba/firma odpowiedzialna za połączenie tych urządzeń musi zapewnić spełnienie odpowiednich wymogów.

Przykłady wymogów:

- Bezpieczeństwo materiałowe (biogodność, niepalność), bezpieczeństwo mechaniczne (stabilność, zagrożenia zgnieceniem, połączenie między elementami), bezpieczeństwo elektryczne.

Utylizacja

Gdy okres eksploatacji urządzenia dobiegnie końca, należy je zdemontować według rodzaju materiału, aby części mogły zostać poddane recyklingowi lub prawidłowo zutylizowane. W razie potrzeby należy skontaktować się z lokalnym sprzedawcą w celu uzyskania dokładnego opisu każdego materiału. Aby uzyskać informacje na temat możliwości recyklingu w sposób przyjazny dla środowiska, należy skontaktować się z lokalnymi władzami.

Akcesoria i części zamienne

Urządzenia marki R82 mogą być dostarczane z różnymi akcesoriami, które odpowiadają potrzebom indywidualnego użytkownika. Części zamienne można zamówić na życzenie. Aby znaleźć odpowiednie akcesoria, należy odwiedzić naszą stronę internetową lub skontaktować się z lokalnym sprzedawcą w celu

uzyskania dalszych informacji.

Gwarancja R82

www.etac.com/support

Informacje i instrukcje dotyczące przedsprzedaży

Informacje i instrukcje dotyczące przedsprzedaży są dostępne w witrynie www.etac.com, w sekcji dokumentów na stronie danego urządzenia.

Bezpieczeństwo

Znaki, symbole i instrukcje umieszczone na urządzeniu nie mogą być zakryte ani zdejmowane i muszą być obecne i czytelne przez cały okres eksploatacji urządzenia. Nieczytelne lub uszkodzone znaki, symbole i instrukcje należy natychmiast wymienić lub naprawić. Odpowiednie instrukcje można uzyskać od lokalnego sprzedawcy.

W razie wystąpienia zdarzenia, które mogło mieć niekorzystny wpływ na wyrób, należy bez zbędnej zwłoki zgłosić taki incydent lokalnemu sprzedawcy i odpowiednim organom administracyjnym. Lokalny sprzedawca przekaże te informacje do producenta.

Opiekun

- Przed rozpoczęciem korzystania z urządzenia należy przeczytać instrukcję obsługi i zachować ją na przyszłość. Nieprawidłowe użycie tego urządzenia może spowodować poważne obrażenia ciała użytkownika.
- Należy zawsze stosować odpowiednie metody podnoszenia i wspomagania.
- Nie wolno zostawiać użytkownika urządzenia bez nadzoru. Użytkownik musi stale znajdować się pod nadzorem osoby dorosłej.
- Do naprawy/wymiany należy używać wyłącznie nowych, oryginalnych części zamiennych i mocowań marki R82, zgodnie z wytycznymi i okresami międzyprzeglądowymi określonymi przez dostawcę.
- Ustawienia i regulacje urządzenia lub akcesoriów mogą być wykonywane wyłącznie przez osoby, które zapoznały się z instrukcją obsługi.
- W razie jakichkolwiek wątpliwości odnośnie do dalszego bezpiecznego użytkowania urządzenia marki R82 lub w razie awarii jakichkolwiek części należy natychmiast zaprzestać użytkowania urządzenia i jak najszybciej skontaktować się z lokalnym sprzedawcą.
- Podczas regulacji kąta oparcia trzymać ręką oparcie siedziska.
- Należy uważać, aby podczas regulacji ruchome komponenty nie ucisnęły ani nie zablokowały żadnej części ciała.
- Upewnić się, że części ciała użytkownika nie znajdują się w otworach służących do mocowania elementów podtrzymujących/akcesoriów.
- Przed transportem upewnić się, że oparcie znajduje się w pozycji pionowej i dokręcić/zablokować funkcję odchylania. W razie potrzeby włączyć blokadę dynamicznego oparcia.
- Informacje dotyczące transportu można znaleźć w dołączonym do produktu dokumencie zatytułowanym „M1470 Transport w pojazdach samochodowych”.
- Informacje na temat kombinacji ramy i siedzisk, w tym dotyczące maksymalnego obciążenia dla każdej kombinacji, znajdują się na stronie internetowej: etac.com/support.

Środowisko

- Należy zwrócić uwagę na temperaturę

powierzchni urządzenia przed umieszczeniem w nim użytkownika. Dotyczy to przede wszystkim użytkowników ze skórą niewrażliwą na temperaturę. Jeśli temperatura powierzchni urządzenia jest wyższa niż 41°C, przed jego użyciem należy poczekać, aż temperatura spadnie.

Użytkownik

- Jeśli dla danego użytkownika obciążenie jest bliskie maksymalnemu i/lub użytkownik wykonuje wiele mimowolnych ruchów, np. kołysze się, należy rozważyć użycie urządzenia w większym rozmiarze, o większym obciążeniu maksymalnym lub innego urządzenia marki R82.

Produkt

- Przed użyciem urządzenia i akcesoriów należy przeprowadzić wszystkie regulacje pozycji i upewnić się, że wszystkie pokrętła, śruby i klamry są pewnie zamocowane.
- Przechowywać narzędzia w miejscu niedostępnym dla dzieci.
- Przed umieszczeniem użytkownika w urządzeniu upewnić się, że urządzenie jest stabilne.
- Zalecamy powiadomienie użytkownika przed pochyleniem siedziska i oparcia.
- W celu zapewnienia optymalnej stabilności zaleca się, aby podczas przesuwania urządzenia siedzisko znajdowało się w pozycji poziomej, a oparcie w pozycji pionowej.
- Przed użyciem należy sprawdzić urządzenie i wszystkie akcesoria oraz wymienić zużyte części.
- Nie wystawiać sprężyny gazowej na działanie ciśnienia lub wysokich temperatur. NIE przekłuwac.
- Aby zapiąć i wyregulować wszystkie kamizelki i paski, należy użyć dostępnych mocowań blokad. Zwrócić uwagę na szczeliny do mocowania kamizelek i pasków w produkcie, patrz rozdział o kamizelkach i paskach.
- Urządzenie zostało przetestowane pod kątem odporności na zapłon na poziomie niepalne zgodnie z normami EN 1021-1, EN 1021-2 i ISO 7176-16.
- Urządzenie może utracić swoją odporność na płomienie, jeśli nie będzie używane z oryginalnymi poduszkami marki R82.
- Urządzenie jest dopuszczone do transportu w pojazdach zgodnie z normą ISO 7176-19.

Więcej informacji można znaleźć w dołączonym do urządzenia dokumencie M1470 „Transport w pojazdach samochodowych”.

- Zgodnie z normą ISO 7176-19 (załącznik D) produkt oceniany jest pod kątem możliwości zapięcia dostępnych w pojeździe na stałe pasów biodrowych i piersiowych. Produkt uzyskał w tym zakresie wynik ogólny „dobry”.
- Dzieci i osoby dorosłe z zaburzeniami funkcji poznawczych mogą korzystać z niniejszego produktu wyłącznie pod nadzorem opiekuna.

Informacje dotyczące serwisowania i konserwacji

Za serwis i konserwację urządzenia medycznego w całości odpowiada jego właściciel.

Serwisowanie i konserwacja urządzenia niezgodnie z instrukcją może unieważnić gwarancję na urządzenie. Ponadto brak serwisowania i konserwacji urządzenia może negatywnie wpłynąć na stan kliniczny lub bezpieczeństwo użytkowników i/lub ich opiekunów. Nie wykonywać czynności serwisowych ani konserwacyjnych, gdy użytkownik znajduje się w urządzeniu. W razie potrzeby należy skontaktować się z lokalnym sprzedawcą w celu uzyskania pomocy w zakresie konfiguracji, użytkowania lub konserwacji urządzenia.

Okres eksploatacji

Okres eksploatacji urządzenia w normalnych warunkach wynosi 8 lat, o ile wszystkie czynności konserwacyjne i serwisowe są wykonywane zgodnie z instrukcjami producenta i odpowiednio dokumentowane. Produkt może być ponownie przekazany do użytkowania w ciągu całego swojego okresu eksploatacji.

Okres międzyprzeglądowy

Częstotliwość kontroli może ulegać zmianie w zależności od użytkowania i zużycia. Zaleca się sprawdzanie urządzenia co roku, po każdym ponownym skierowaniu do eksploatacji i po dłuższym przechowywaniu (ponad 4 miesiące). Kontrola powinna zostać przeprowadzona przez osobę o wymaganych kompetencjach technicznych oraz przeszkoloną w zakresie użytkowania produktu.

Lista kontrolna przeglądu serwisowego:

Sprawdzić i wyregulować następujące elementy zgodnie z ich przeznaczeniem (o ile ma zastosowanie):

- możliwość regulacji oparcia oraz podparć na biodra i nogi
- odchylenie oparcia, dynamiczne oparcie i blokada dynamicznego oparcia
- prawidłowe dokręcenie nakrętek, śrub i uchwytów
- wszystkie mocowania i klamry pod kątem zużytych części
- stan techniczny urządzenia pod kątem pęknięć lub oznak zużycia części
- wszystkie etykiety na urządzeniu pod kątem oznak ich naruszenia.

Uszkodzone lub zużyte części muszą zostać naprawione lub wymienione.

Konserwacja

Przed każdym użyciem zaleca się:

usuniecie wszelkich pozostałości i zanieczyszczeń z powierzchni produktu za pomocą szmatki zamoczonej w ciepłej wodzie z dodatkiem łagodnego detergentu/mydła bez chloru, a następnie pozostawienie do wyschnięcia przed użyciem. Należy przeprowadzić kontrolę wzrokową pod kątem uszkodzonych lub zużytych części.

Pranie

Urządzenie główne

Urządzenie można prać w pralce przeznaczonej do wyrobów medycznych w temperaturze 60 °C przy użyciu łagodnego detergentu przez 10 minut. Skorzystać z funkcji suszenia w pralce, aby wysuszyć urządzenie. Zdemontować wszystkie akcesoria i wyprać je oddzielnie.

Tkanina i pokrowce

Pokrowce poduszek można prać w pralce w temperaturze 60 °C z użyciem łagodnego detergentu.

Przed praniem oddzielić piankę od pokrowca.

Pianka

Nie zaleca się prania elementów z pianki.

Pranie ręczne

Urządzenie i akcesoria można prać ręcznie. Należy użyć ciepłej wody i łagodnego detergentu/mydła bez chloru i pozostawić wszystkie części do wyschnięcia przed użyciem.

Dezynfekcja

Urządzenie można dezynfekować 70% roztworem IPA do dezynfekcji. Przed dezynfekcją zaleca się usunięcie wszelkich pozostałości i zanieczyszczeń z powierzchni urządzenia za pomocą szmatki zamoczonej w ciepłej wodzie z dodatkiem łagodnego detergentu/mydła bez chloru, a następnie pozostawienie produktu do wyschnięcia.

Materiały

- stal nierdzewna
- aluminium
- tworzywo sztuczne
- guma
- poliuretan
- neopren
- ipanema
- stal
- stop cynku
- mosiądz.

Wykończenie powierzchni

W celu ochrony przed korozją zastosowano następujące procesy obróbki powierzchniowej:

-
- powierzchnie lakierowane = powłoka proszkowa z poliestru lub powłoka ED
 - nielakierowane części aluminiowe = powłoka anodowana
 - nielakierowane powierzchnie stalowe = cynkowanie.

Obecné informace

Vážíme si toho, že jste si vybrali nový prostředek společnosti R82 – globálního dodavatele technických pomůček a zařízení pro děti a mladistvé se zvláštními potřebami. Abyste mohli plně využít možností nabízených tímto prostředkem, přečtěte si prosím tuto uživatelskou příručku a uschovejte ji pro budoucí použití.

Určený účel

Tento prostředek je modulární sedací systém určený pro děti a dospělé se zdravotním postižením.

Indikace

Prostředek mohou používat děti a dospělí se zdravotním postižením, kteří nejsou schopni se udržet v poloze vsedě. Cílová skupina tohoto prostředku je dána funkční schopností a nikoli konkrétním zdravotním stavem nebo věkem.

Uživatelem je osoba sedící v prostředku. Pečovatelem je osoba, která prostředek obsluhuje. Nikdy nenechávejte uživatele v tomto prostředku bez dozoru. Zajistěte stálý dohled pečovatele.

Během dne dojde k přerušení používání prostředku, jakmile bude uživatel ležet, stát nebo sedět v jiném podpůrném nebo konvenčním prostředku.

Kontraindikace

Nejsou známé žádné kontraindikace.

Preventivní opatření

Zvláštní pozornost je nutno věnovat možnostem konfigurace prostředku a použití příslušenství pro uživatele s omezeními:

- senzorických funkcí a vnímání bolesti. Zvažte dodatečnou kontrolu tlaku způsobeného podporou poskytovanou prostředkem a jeho příslušenstvím.
- pohybové funkce (např. výskyt mimovolných pohybů). Zvažte použití prostředku s dynamickou opěrkou zad.
- schopnosti udržet se v poloze vsedě. Zvažte použití prostředku s příslušenstvím (např. s postranicemi, vestou, pásy, opěrkami rukou a pultem).
- schopnosti udržet hlavu ve správné poloze. Zvažte použití příslušenství, které poskytuje oporu pro udržení správné polohy hlavy.

Oblasti použití

Prostředek je určen pro vnitřní i venkovní použití.

Přiložené nástroje:

- 5mm imbusový klíč



Prohlášení o shodě

Tento prostředek splňuje požadavky nařízení Evropského parlamentu a Rady 2017/745 o zdravotnických prostředcích. Prostředek rovněž

splňuje požadavky následujících norem:

- EN 12182
- EN 12183

Značka CE musí být odstraněna v případě:

- přestavby prostředku
- používání prostředku mimo rozsah stanovený jeho určeným účelem a prohlášením o shodě
- použití jiných než originálních náhradních dílů a upínacích prvků R82.

Při kombinaci prostředku s jinými prostředky nesmí taková kombinace změnit určený účel použití prostředku ani modifikovat prostředky způsobem, který by mohl mít vliv na jejich shodu s příslušnými požadavky. Osoba/společnost odpovědná za kombinaci prostředků musí zajistit splnění příslušných požadavků.

Příklady příslušných požadavků:

- Bezpečnost materiálu (biokompatibilita, hořlavost), mechanická bezpečnost (stabilita, nebezpečí přiskřípnutí, vnitřní propojení), elektrická bezpečnost.



Likvidace prostředku

Když prostředek dosáhne konce své životnosti, je třeba ho rozložit podle jednotlivých typů materiálu, aby bylo možné jeho součásti řádně recyklovat nebo zlikvidovat. V případě potřeby se obraťte na svého místního prodejce, který vám sdělí přesný popis jednotlivých materiálů. obraťte se na místní úřady a informujte se o dostupných možnostech ekologické recyklace.

Příslušenství a náhradní díly

Prostředky společnosti R82 mohou být dodávány s různým příslušenstvím, které vyhovuje potřebám jednotlivých uživatelů. Náhradní díly lze objednat na vyžádání. Konkrétní příslušenství naleznete na našich webových stránkách, případně se obraťte na svého místního prodejce, který vám poskytne další informace.

Záruka společnosti R82

www.etac.com/support

Předprodejní informace a pokyny

Předprodejní informace a pokyny naleznete na webu www.etac.com v sekci vyhrazené vámi vybranému prostředku a jeho dokumentaci.

Bezpečnost

Značky, symboly a pokyny umístěné na tomto prostředku se nesmí nikdy zakrývat ani odstraňovat, po celou dobu životnosti prostředku musí zůstat na svém místě a být jasně čitelné. Nečitelné nebo poškozené značky, symboly a pokyny neprodleně vyměňte nebo opravte. Pokyny vám poskytnou váš místní prodejce.

V případě, že v souvislosti s prostředkem dojde k nepříznivé události, je nutné ji včasným způsobem ohlásit vašemu místnímu prodejci a příslušnému národnímu orgánu. Místní prodejce předá informace výrobci.

Pečovatel

- Před použitím si pečlivě přečtěte uživatelskou příručku a uschovejte ji pro budoucí použití. Nesprávné použití tohoto prostředku může uživateli způsobit vážné poranění.
- Vždy používejte správné zvedací techniky a pomůcky určené k tomuto účelu.
- Nikdy nenechávejte uživatele v tomto prostředku bez dozoru. Zajistěte stálý dohled dospělé osoby.
- Oprava či výměna musí být prováděna pouze za použití nových originálních náhradních dílů a upínacích prvků společnosti R82 v souladu s pokyny a servisními intervaly stanovenými dodavatelem.
- Nastavení a seřízení prostředku či příslušenství smí provádět pouze osoby, které si přečetly uživatelskou příručku.
- V případě jakýchkoli pochybností o bezpečném používání prostředku společnosti R82 nebo selhání jakýchkoli dílů přestaňte prostředek okamžitě používat a co nejdříve kontaktujte svého místního prodejce.
- Při nastavování úhlu opěrky zad ji přidržujte rukou.
- Při nastavování pohyblivých součástí dbejte na to, aby nesevřely nebo nezachytily části těla.
- Rovněž dbejte na to, aby nedošlo k zachycení částí těla v otvorech určených pro montáž opěrných prvků/příslušenství.
- Před přepravou se ujistěte, že je opěrka zad ve svislé poloze a že je zajištěna/uzamčena funkce naklápění. Případně aktivujte zámek dynamické opěrky zad.
- Informace o přepravě naleznete v dokumentu „M1470 Přeprava v motorových vozidlech“ dodaném s výrobkem.
- Informace týkající se kombinací rámu a sedačky, včetně maximálního zatížení kombinace naleznete na stránce: etac.com/support.

Prostředí

- Před umístěním uživatele na prostředek ověřte teplotu na povrchu prostředku. Zejména to platí u uživatelů s necitlivou kůží, kteří necítí teplo. Pokud teplota povrchu překročí 41 °C, nechte prostředek před použitím vychladnout.

Uživatel

- Jestliže se hmotnost uživatele blíží hodnotě maximálního zatížení anebo se u něj vyskytuje mnoho mimovolných pohybů, jako např. houpání, je vhodné zvážit použití prostředku větší velikosti s vyšším maximálním zatížením, případně jiného prostředku společnosti R82.

Výrobek

- Před použitím proveďte všechna nastavení polohy prostředku i jeho příslušenství a ujistěte se, že všechny knoflíky, šrouby i přezky jsou bezpečně upevněny.
- Všechny nástroje uchovávejte mimo dosah dětí.
- Před umístěním uživatele na prostředek ověřte stabilitu prostředku.
- Doporučujeme nejprve upozornit uživatele, než přistoupíte k nastavení úhlu sedačky a opěrky zad.
- Pro optimální stabilitu prostředku během přesunu je doporučeno nastavit sedačku do vodorovné polohy a opěrku zad do svislé polohy.
- Před použitím zkontrolujte prostředek a veškeré příslušenství a jakékoli opotřebované díly vyměňte.
- Plynovou pružinu nevystavujte tlaku nebo vysokým teplotám. NEPROPICHUJTE ji.
- Pomocí rychloupínacích přezek na prostředku nastavte a upevněte všechny vesty a pásy. Všímněte si otvorů pro vesty a pásy na výrobku, viz část o vestách a pásech.
- U tohoto prostředku byla testována odolnost vůči vzrácení na úrovni nezápalné dle norem EN 1021-1, EN 1021-2 a ISO 7176-16.
- V případě použití jiných součástí než originálních polštářů společnosti R82 může prostředek ztratit své ohnivzdorné vlastnosti.
- Prostředek je schválen pro přepravu ve vozidlech podle normy ISO 7176-19. Více informací naleznete v dokumentu „M1470 Přeprava v motorových vozidlech“ dodaném s prostředkem.
- V souladu s přílohou D normy ISO 7176-19 je výrobek posuzován z hlediska možnosti použití pánevních a ramenních pásů ukotvených ve vozidle. Prostředek obdržel celkové hodnocení „dobré“.
- Děti a dospělí s poruchami kognitivních schopností smí tento výrobek používat pouze

pod dohledem ošetřovatele.

Informace o servisu a údržbě

Za servis a údržbu zdravotnického prostředku nese plnou odpovědnost jeho vlastník.

Neбудou-li servis a údržba prostředku prováděny v souladu s pokyny, může dojít ke zneplatnění záruky. Neprovádění servisu a údržby prostředku může dále ohrozit klinický stav nebo bezpečnost uživatelů anebo jejich pečovatelů. Neprovádějte servis ani údržbu s uživatelem umístěným v prostředku. Budete-li potřebovat pomoc při sestavení, používání nebo provádění servisu a údržby prostředku, obraťte se na místního prodejce.

Životnost

Při běžném používání je životnost tohoto prostředku 8 let, jsou-li veškerá údržba i servis prováděny v souladu s pokyny výrobce a prokazatelně zaznamenávány. Prostředek může být během své životnosti opětovně vydán k použití.

Servisní interval

Četnost kontrol se může měnit v závislosti na používání a opotřebením. Doporučujeme provádět kontrolu prostředku každý rok, při každém opětovném vydání k použití a po dlouhodobém skladování (déle než 4 měsíce). Kontrolu by měla provádět osoba, která je obeznámena se způsobem používání prostředku.

Kontrolní seznam servisních úkonů:

Zkontrolujte a seřiďte následující součásti podle jejich případného určeného použití:

- Možnosti nastavení v oblasti zad, kyčlí a nohou
- Naklápění opěrky zad, nastavení a uzamčení dynamické opěrky
- Matice, šrouby a rukojeti prostředku jsou utažené
- Všechny upevňovací prvky a přezky nevykazují známky opotřebením
- Na prostředku se nevyskytují praskliny ani součásti vykazující známky opotřebením
- Všechny štítky na prostředku jsou neporušené.

Opravte nebo vyměňte všechny poškozené nebo opotřebené části.

Údržba

Před každým použitím doporučujeme následující:

Z prostředku odstraňte jakákoli rezidua nebo nečistoty hadříkem namočeným v teplé vodě s šetrným detergentem/mýdlem neobsahujícím chlor a před použitím nechte uschnout. Proveďte vizuální kontrolu, zda nejsou některé součásti poškozené anebo opotřebené.

Praní

Hlavní prostředek

Tento prostředek lze prát v pračce určené pro zdravotnické prostředky za použití šetrného detergentu a programu o délce 10 minut a teplotě 60 °C. K sušení použijte sušící funkci pračky. Odstraňte veškeré příslušenství a vyperte je samostatně.

Tkanina a potahy

Potahy polštářů lze prát v pračce při teplotě 60 °C za použití šetrného detergentu.

Před praním oddělte pěnovou výplň a potah.

Pěnová výplň

Nedoporučujeme prát pěnové části.

Ruční praní

Tento prostředek a jeho příslušenství je také možné prát ručně. Použijte teplou vodu a šetrný detergent/mýdlo neobsahující chlor a před použitím nechte všechny části uschnout.

Dezinfekce

Tento prostředek lze dezinfikovat za použití 70% dezinfekčního roztoku IPA. Před dezinfekcí doporučujeme z výrobku odstranit jakákoli rezidua a nečistoty hadříkem namočeným v teplé vodě s šetrným detergentem/mýdlem neobsahujícím chlor.

Materiály

- Nerezová ocel
- Hliník
- Plast
- Guma
- Polyuretan
- Neopren
- Ipanema
- Ocel
- Slitina zinku
- Mosaz

Povrchová úprava

Na ochranu proti korozi byly použity následující postupy povrchové úpravy:

- Lakované povrchy = práškové lakování polyesterovými barvami nebo ED povlak
- Nelakované hliníkové díly = eloxovaný hliník
- Nelakované ocelové povrchy = pozinkované

概述

非常感谢您选择 R82 的新设备，R82 是一家专为有特殊需求的儿童和青少年提供技术援助和器械的全球供应商。为充分利用该设备提供的选项，请在使用前阅读本用户手册并妥善保管，以供日后参考。

预期用途

本设备是一种供残障儿童和成人使用的模块化座椅系统。

适应症

本设备可供无法保持坐姿的残障儿童和成人使用。本设备的目标使用人群是基于其功能能力，而非特定的健康状况或年龄。

用户是指坐在该设备中的人。护理人员是指操作该设备的人员。切勿让用户在无人看管的情况下使用本设备。确保由护理人员进行持续监督。

用户躺卧、站立或坐在另一个辅助设备或常规设备中时，该设备将多次中断使用。

禁忌症

禁忌症未知。

注意事项

对于在以下方面受限的用户，应特别注意有关设备配置和配件使用的注意事项：

- 感觉功能和疼痛感。考虑额外检查由设备及其配件提供的支撑所造成的压力。
- 运动功能（例如，体验到不自主运动）。考虑使用带有活动靠背的设备。
- 保持坐姿的能力。考虑使用带有配件的设备（例如侧撑、背心、安全带或肘靠和托盘）。
- 保持头部位置的能力。考虑使用能够为头部位置提供支撑的配件。

应用领域

本设备供室内和室外使用。

随附工具：

- 5 mm 艾伦内六角扳手



符合性声明

本设备符合医疗器械监督管理条例(2017/745) 的要求。此外，本设备符合下列标准要求：

- EN 12182
- EN 12183

在以下情况下，必须去除 CE 标志：

- 改装设备
- 在预期使用目的和符合性声明之外使用设备
- 使用非原装 R82 备件和配件。

将本设备与其他设备结合使用时，组合不得改变设备的预期用途，或以可能影响其符合适用要求的方式更改设备。负责设备组合的人员/公司必须确保满足适用的要求。

适用要求示例：

- 材料安全（生物相容性、易燃性）、机械安全（稳定性、挤压危险、相互连接）、电气安全。



废弃处置

当设备达到使用寿命时，应按材料类型将其分开，以便部件回收利用或适当处置。如果需要，请联系您当地的经销商，了解每种材料的确切描述。请联系您当地的相关部门，了解环保回收方式。

配件和备件

R82 的设备可以提供各种配件，以满足不同用户的需求。可根据要求订购备件。请在我们的网站上查找特定配件，或联系您当地的经销商以获取更多信息。

R82 保修

www.etac.com/support

预售信息和说明

预售信息和说明可在 www.etac.com 上，在您的设备下“文档”部分查看。

安全性

本设备所附的标志、符号和说明不得被遮盖或移除，并且必须在设备的整个使用寿命内保持清晰可辨。立即更换或维修难以辨认或损坏的标志、符号和说明。联系您当地的经销商以获得指导。

如果发生与设备相关的不良事件，则必须及时向当地经销商和国家主管机关报告该事件。当地经销商将信息转发给制造商。

护理人员

- 请在使用前仔细阅读本用户手册，并妥善保管以备日后使用。设备使用不当可能会对用户造成严重伤害。
- 为此，请务必使用正确的提升技术和辅助工具。
- 切勿让用户在无人看管的情况下使用本设备。确保由成人进行持续监督。
- 维修/更换作业只能使用新的原装 R82 备件和配件，并按照供应商规定的指南和维护周期进行。
- 设备或配件的设置和调整只能由阅读过用户手册的人员进行。
- 如果对 R82 设备的持续安全使用有任何疑问，或者如果任何零部件出现故障，请立即停止使用设备，并尽快联系当地经销商。
- 调整靠背角度时，请将一只手放在座椅背面。
- 调整运动部件时，确保运动部件不会挤压或夹住身体部位。
- 确保椅身零部件不会被卡在支架/配件的安装孔中。
- 运输之前，请确保靠背处于垂直位置，并收紧/锁定倾斜功能。激活活动靠背的锁定装置（如适用）。
- 有关运输的信息，请参阅产品随附的文档“M1470 机动车辆运输”。
- 有关框架和座椅组合（包括最大组合负载）的信息，请访问：etac.com/

support。

环境

- 将用户置于设备中之前，请观察设备表面的温度。尤其是在皮肤不敏感用户使用前，因为他们无法感知热量。如果表面温度超过 41° C，则待设备冷却后再使用。

用户

- 如果用户接近最大负载限制和/或频繁不自主运动（例如：摇晃），则应考虑更大尺寸以及更高的最大负载或使用不同的 R82 设备。

产品

- 对设备和配件进行所有位置调整，并在使用前确保所有旋钮、螺钉和卡扣均已紧固。
- 将所有工具放在儿童无法触及的地方。
- 将用户置于设备中之前，确保设备的稳定性。
- 建议在调整座椅和靠背角度之前通知用户。
- 为了获得最佳稳定性，建议在移动设备时让座椅处于水平位置，靠背处于垂直位置。
- 使用前，检查设备及其所有配件，并更换所有磨损的零部件。
- 请勿将气压弹簧暴露在压力或高温下。请勿刺破。
- 使用安装在设备上的固定锁来紧固并调整所有背心和安全带。注意产品上的背心和安全带卡槽，请参阅有关背心和安全带的章节。
- 根据 EN 1021-1、EN 1021-2 和 ISO 7176-16 标准，本设备在非点火等级下经过了耐燃性测试。
- 如果使用其他非 R82 原装衬垫，本设备可能会失去其阻燃特性。

- 本设备根据 ISO 7176-19 被批准用于车辆运输。有关更多信息，请参阅设备随附的文档 M1470 “机动车辆运输”。
- 根据 ISO 7176-19 附录 D，对产品适应车辆固定腰带和肩带的能力进行了评估。设备的总体评分“良好”。
- 患有认知障碍的儿童和成人只能在护理人员的监督下使用本产品。

维护和保养信息

医疗设备的维护和保养完全由其所有者负责。

不按照说明维护和保养设备可能会使设备的保修失效。此外，设备维护和保养不当可能会危及用户和/或其护理人员的临床状况或安全。当用户在设备中时，请勿进行维护和保养。如果需要，在设置、使用或维护和保养设备时，请与当地经销商联系以获取帮助。

使用寿命

若按照制造商的说明进行维护和保养并进行明确记录，则本设备的正常使用寿命为 8 年。本设备可在其使用寿命内重新发放。

维护周期

检查频率可能因使用和磨损情况而异。建议每年对设备进行一次检查，设备每次重新发放使用和长期存储（超过 4 个月）后均需进行检查。检查应由了解本设备使用方法的人员进行。

维护检查表：

根据预期用途检查和调整以下各项（如适用）：

- 背部、臀部和腿部调节配件
- 靠背倾斜、活动靠背和活动功能锁定
- 设备上的螺母、螺栓和手柄是否已拧紧
- 所有配件和卡扣是否有零部件磨损的迹象
- 设备是否有裂纹或零部件磨损的迹象
- 设备上的所有标签是否均完好无损。

维修或更换所有损坏或磨损的零部件。

保养

每次使用前，建议：

使用温水浸润的抹布和不含氯的温和洗涤剂/肥皂擦拭设备上的残留物和污垢，并在使用前将其晾干。目视检查是否有任何损坏或磨损的零部件。

洗涤

设备主体

本设备可在专为医疗设备设计的清洗机中，用温和的洗涤剂在 60° 下洗涤 10 分钟。使用清洗机的烘干功能对设备进行干燥。拆下所有配件并单独清洗。

织物和外罩

座垫外罩可在清洗机中，用温和的洗涤剂在 60° C 下清洗。

清洗前，请先将泡沫和外罩分开。

泡沫

不建议清洗泡沫部件。

手洗

本设备及其配件也可以手洗。使用温水和不含氯的温和洗涤剂/肥皂清洗，待所有部件干燥后再使用。

消毒

可用 70% 的 IPA 消毒剂溶液对设备进行消毒。建议用温水浸润的抹布和不含氯的温和洗涤剂/肥皂擦拭设备上的残留物和污垢，并晾干后再消毒。

材料

- 不锈钢
- 铝
- 塑料
- 橡胶
- 聚氨酯
- 氯丁橡胶
- 依帕内玛
- 钢
- 锌合金
- 黄铜。

表面处理

采用以下表面处理工艺以防止腐蚀：

- 漆面 = 聚酯粉末涂层或 ED 涂层
- 未涂漆铝件 = 阳极氧化涂层
- 未涂漆钢表面 = 镀锌。

全般

R82の新しいデバイスをお選びいただきありがとうございます。R82は、特殊なニーズのあるお子様やティーンエイジャーのための技術的支援や機器の世界的なサプライヤーです。本デバイスが提供するオプションを最大限活用するには、使用前に本ユーザーマニュアルをお読みになり、いつでも閲覧できるように保管しておいてください。

使用目的

本装置は障害のあるお子様や成人の方向けのモジュラー式シーティングシステムです。

は、頭部のポジショニングをサポートする付属品の使用を検討してください。

適応

本装置は、座位を維持できないお子様や成人の方が使用することができます。本装置の対象となる方は、特定の健康状態や年齢ではなく、機能的能力に基づいて決まります。

利用者とは、本装置に座る人のことです。介助者とは、本装置を操作する人のことです。本デバイス使用時には必ず介助者が付き添ってください。介助者が必ず利用者を見守るようにしてください。

本装置は、一日に複数回使用を中断して、利用者を別の補助装置や従来の補助装置に寝かせたり、立たせたり、座らせたりしてください。

禁忌

既知の禁忌はありません。

安全上の注意

利用者が下記の場合は、本装置の構成および付属品の使用を考慮する際にご注意ください。

- ・ 知覚機能や痛みの感覚に制限がある場合は、本装置と付属品による支持で圧力がかかっているか、入念に確認してください。
- ・ 運動機能に制限がある（不随意運動があるなど）場合は、リクライニングの背もたれ付きデバイスの使用を検討してください。
- ・ 座位維持能力に制限がある場合は、本装置は、付属品（サデバイスイドサポート、ベスト、ベルトまたはアームサポート、トレイなど）の併用を検討してください。
- ・ 頭部の維持能力に制限がある場合

適用区域

本装置は屋内および屋外での使用を目的としています。

工具（同梱）：

- ・ 5 mm六角レンチ

CE 適合宣言書

本デバイスは、医療機器規則（2017/745）の要件に準拠しています。また、以下の要件にも準拠しています。

- ・ EN 12182
- ・ EN 12183

下記の場合、CEマークを除去する必要があります。

- ・ 本装置の分解復元
- ・ 使用目的と適合宣言書の範囲外での本装置の使用
- ・ R82製の純正スペア部品とフィッティング以外の使用

本装置を他の装置と組み合わせる場合に、本装置の使用目的を変更したり、該当する要件の遵守に影響するおそれのある方法で機器を改造したりしないでください。他の装置と組み合わせる場合は、これを実施する方/企業が、該当する要件を確実に満たすようにする責任を負います。

該当する要件の例：

- ・ 素材の安全性（生物適合性、可燃性）、機械的安全性（安定性、圧迫の危険、相互接続）、電気的安全

全性。



廃棄

耐用期間が終了した際には、適切にリサイクルまたは廃棄できるように、部品を素材の種類別に分けてください。各素材の詳細は、必要に応じて、最寄りの販売業者にお問い合わせください。環境にやさしい方法でのリサイクルのため利用できる方法の情報は、地方自治体にお問い合わせください。

付属品とスペア部品

R82製の装置には、ご利用者それぞれのニーズに適合するさまざまな付属品があります。ご要望に応じて、スペア部品をご注文できます。特定の付属品は当社のウェブサイトに掲載しています。特定のアクセサリを検索できます。最寄りの販売業者に詳細をお問い合わせいただくこともできます。

R82の保証

www.etac.com/support

プリセールス情報と説明

プリセールス情報と説明は、www.etac.comのドキュメントセクションのお使いのデバイスの部分をご確認ください。

安全上の注意事項

本装置の表示、記号、指示を覆い隠したり取り外したりしないでください。また、本装置の耐用期間終了まで、除去することなく、確実に読めるようにしておく必要があります。表示、記号、指示が判読できないまたは損傷がある場合は、直ちに交換または修理してください。詳しくは、最寄りの販売業者にお問い合わせください。

本装置に関連する有害事象が発生した場合、その事象を最寄りの販売業者と国の所轄官庁に適時に報告する必要があります。最寄りの販売業者がその情報を当社に転送します。

介助者

- ・使用前に本ユーザーマニュアルをよく読み、いつでも閲覧できるように保管しておいてください。本デバイスを誤って使用すると、利用者が重傷を負うおそれがあります。
- ・そのため、常に正しい持ち上げ方法と介助で使用してください。
- ・本デバイス使用時には必ず介助者が付き添ってください。成人の方が必ず常時見守るようにしてください。
- ・修理や部品交換には、R82製の新しい純正スペア部品とフィッティングのみを使用し、ガイドラインとサブライヤー指定の保守間隔に従って実施してください。
- ・本装置または付属品の設定と調整は、本ユーザーマニュアルをお読みになった方のみが実施してください。
- ・お使いのR82製装置を継続的に安全に使用できない疑いがある、または部品に不具合がある場合は、本デバイスの使用を直ちに中止し、できるだけ早く最寄りの販売業者にご連絡ください。
- ・背もたれの角度を調節するときは、椅子の背部に手を添えたままにしてください。
- ・調整時に可動部品が身体の一部を圧迫したり挟んだりしないようにしてください。
- ・サポート／付属品の取り付けのための開口部に身体の一部が挟まらないようにしてください。
- ・運搬する前に、背もたれが垂直位置になっていることを確認し、リクラ

イニング機構を締め付け／ロックします。該当する場合は、リクライニングの背もたれのロックを作動させます。

- ・運搬に関する情報は、本製品に付属の「M1470の自動車での運搬」ドキュメントに記載されています。
- ・組み合わせ時の最大荷重など、フレームとシートの組み合わせに関する情報は、etac.com/supportでご確認ください。

周囲環境

- ・利用者を座らせる前に、本装置の表面温度を確認してください。これは特に、皮膚の感覚がない利用者に当てはまります。熱を感じる事ができないためです。表面温度が41℃を超える場合は、放置して本装置の温度を下げてから使用してください。

利用者

- ・利用者の体重が最大荷重制限に近い場合や不随意運動（ロッキングなど）が多い場合は、最大荷重が大きく大型のサイズや、別のR82デバイスを検討してください。

製品

- ・使用する前に、本装置と付属品のすべての位置を調整し、すべてのノブ、ネジ、バックルがしっかりと固定されていることを確認してください。
- ・すべての工具はお子様の手の届かない場所に保管してください。
- ・利用者を座らせる前に、本装置の安定性が維持されていることを確認してください。

- ・ 利用者に知らせてからシートと背もたれの角度を変えるようお勧めします。
- ・ 安定性を最適にするために、本装置を移動させる際にはシートを水平、背もたれを垂直にすることをお勧めします。
- ・ 使用する前に、本装置とすべての付属品を点検し、摩耗している部品はすべて交換してください。
- ・ ガススプリングに圧力をかけたり、高温にさらしたりしないでください。穴を開けないでください。
- ・ 本装置に取り付けられている固定ロックを使用して、すべてのベストとベルトを固定し調整します。本製品のベストとベルトのスロットに注意してください。ベストとベルトに関するセクションをご確認ください。
- ・ 本デバイスは、EN 1021-1、EN 1021-2、ISO 7176-16に準拠した非発火レベルで耐発火性試験済みです。
- ・ R82製の純正クッション以外を使用した場合、本装置の難燃性が損なわれる可能性があります。
- ・ 本装置はISO 7176-19に準拠した自動車での運搬が承認されています。詳細については、本装置に付属のM1470「自動車での運搬」ドキュメントに記載されています。
- ・ 本製品は、ISO 7176-19附属書Dに従って、車両固定の骨盤ベルトと肩ベルトの収容能力が評価されています。本装置は「Good (優)」の合計スコアを取得しています。
- ・ 認知機能障害をお持ちのお子様や成人の方は、介助者の監督下でのみ本製品をご利用いただけます。

保守・メンテナンス情報

医療機器の保守とメンテナンスは、当該デバイスの所有者が完全に責任を負います。

本装置の保守・メンテナンスを指示通りに実施しない場合、装置の保証が無効になる場合があります。また、デバイスのサービスとメンテナンスを怠った場合、利用者や介助者の臨床状態や安全が損なわれる可能性があります。利用者本装置を使用中に保守・メンテナンスを行わないでください。本装置の設定、使用、または保守・メンテナンスを行う際は、必要に応じて、最寄りの販売業者にご連絡ください。

耐用期間

当社の指示に従ってすべてのメンテナンスと保守を行い、証明できる記録があれば、本デバイスの通常使用での耐用期間は8年です。本装置は耐用期間内の再販が可能です。

保守間隔

点検間隔は、使用や摩耗の状態に応じて変わる場合があります。年に1回、本装置の再販の都度、または長期間（4か月超）の保管後に、本装置の点検実施をお勧めします。点検は、本装置の使用を理解している方が実施してください。

保守チェックリスト：

使用目的に従って以下を点検・調整します（該当する場合）。

- ・ 背もたれ、腰部、脚部の調整オプション
- ・ 背もたれの傾斜、背もたれのリクライニングとロック
- ・ 本装置のナット、ボルト、ハンドルが締め付けられている
- ・ すべてのフィッティングとバックルに摩耗部品の兆候がない
- ・ 本装置にひびや摩耗部品の兆候がない
- ・ 本装置のすべてのラベルが完全

破損または摩耗した部品は修理または交換してください。

メンテナンス

毎回使用する前に、下記を実施するようお勧めします。

使用前に、ぬるま湯と塩素を含まない中性洗剤／石鹼に浸した布で本装置上の残留物や汚れを拭き取り、乾かします。破損または摩耗した部品がないか

目視検査を行います。

洗浄

デバイス本体

本デバイスは、医療機器用に設計された洗浄機で、中性洗剤を使用し、60°で10分間洗浄できます。洗浄機の乾燥機能を使用して本装置を乾かします。すべての付属品を取り外し、個別に洗浄します。

布部分とカバー

クッションカバーは、60°Cで中性洗剤を使用し洗濯機で洗浄できます。洗浄前に、ウレタン部とカバーを分けてください。

ウレタン部

ウレタン部を洗浄することはお勧めしません。

手洗い

本デバイスと付属品は、手洗いすることもできます。使用前に、ぬるま湯と塩素を含まない中性洗剤／石鹼を使用して、すべてのパーツを乾かしてください。

消毒

本装置は70%IPA消毒剤溶液で消毒できます。消毒前に、ぬるま湯と塩素を含まない中性洗剤／石鹼に浸した布で本装置上の残留物や汚れを拭き取り、乾かさよう推奨します。

素材：

- ・ ステンレス鋼
- ・ アルミニウム
- ・ プラスチック
- ・ ゴム
- ・ ポリウレタン
- ・ ネオプレン
- ・ イパネマ

- ・ 鋼
- ・ 亜鉛合金
- ・ 真ちゅう

表面加工

腐食防止のため、以下の表面加工工程を使用しています。

- ・ ラッカー塗装表面 = ポリエステル粉体塗装またはEDコーティング
- ・ ラッカー塗装していないアルミニウム部品 = 陽極酸化コーティング
- ・ ラッカー塗装していない鋼表面 = 亜鉛メッキ

Γενικά

Σας ευχαριστούμε που επιλέξατε ένα νέο προϊόν της R82 - παγκόσμιο προμηθευτή τεχνικών βοηθημάτων και συσκευιών για παιδιά και εφήβους με ειδικές ανάγκες. Για να επωφεληθείτε πλήρως από τις επιλογές που προσφέρονται από αυτό το προϊόν, διαβάστε το παρόν εγχειρίδιο χρήσης πριν τη χρήση και φυλάξτε το για μελλοντική χρήση.

Σκοπός χρήσης

Το προϊόν είναι ένα αρθρωτό σύστημα καθίσματος για παιδιά και ενήλικες με αναπηρία.

Ενδείξεις

Το προϊόν μπορεί να χρησιμοποιηθεί από παιδιά και ενήλικες με αναπηρίες οι οποίοι δεν έχουν τη δυνατότητα διατήρησης καθιστής θέσης. Η ομάδα-στόχος του προϊόντος βασίζεται στη λειτουργική ικανότητα και όχι σε κάποια ειδική κατάσταση υγείας ή ηλικία.

Ο χρήστης είναι το άτομο που κάθεται στο προϊόν. Ο φροντιστής είναι το άτομο που χειρίζεται το προϊόν. Ποτέ μην αφήνετε τον χρήστη χωρίς επίβλεψη σε αυτό το προϊόν. Διασφαλίστε τη μόνιμη επίβλεψη από φροντιστή.

Η χρήση του προϊόντος θα διακόπτεται πολλές φορές στη διάρκεια της ημέρας, όταν ο χρήστης είναι εξοπλισμένος, όρθιος ή καθισμένος σε άλλο βοηθητικό προϊόν ή συμβατικό προϊόν.

Αντενδείξεις

Δεν υπάρχουν γνωστές αντενδείξεις.

Υποδείξεις ασφαλείας

Θα πρέπει να δίνεται ιδιαίτερη προσοχή στα ζητήματα που αφορούν τη διαμόρφωση του προϊόντος και τη χρήση παρελκομένων για χρήστες με περιορισμό στα εξής:

- αισθητηριακές λειτουργίες και αίσθηση πόνου. Λάβετε υπόψη το ενδεχόμενο διενέργειας επιπλέον ελέγχων της πίεσης που προκαλείται από την υποστήριξη η οποία παρέχεται από το προϊόν και τα παρελκόμενά του.
- Λειτουργία κίνησης (π.χ. να προκαλούν ακούσιες κινήσεις). Εξετάστε το ενδεχόμενο χρήσης ενός προϊόντος με δυναμική πλάτη καθίσματος.
- τη δυνατότητα διατήρησης καθιστής θέσης. Εξετάστε το ενδεχόμενο χρήσης του προϊόντος με παρελκόμενα (π.χ. πλευρικά στηρίγματα, γιλέκα, ζώνες ή στηρίγματα βραχιόνων και δίσκο).
- τη δυνατότητα διατήρησης της θέσης του κεφαλιού. Εξετάστε το ενδεχόμενο χρήσης παρελκομένων που παρέχουν στήριξη στην κεφαλή.

Πεδία εφαρμογής

Το προϊόν προορίζεται για εσωτερική και εξωτερική χρήση.

Συμπεριλαμβανόμενα εργαλεία:

- Κλειδί Άλεν 5 mm

CE Δήλωση συμμόρφωσης

Αυτό το προϊόν συμμορφώνεται με τις απαιτήσεις του Κανονισμού περί ιατροτεχνολογικών προϊόντων (2017/745). Επιπλέον, αυτό το προϊόν πληροί τις απαιτήσεις σύμφωνα με:

- EN 12182
- EN 12183

Η σήμανση CE πρέπει να αφαιρείται κατά:

- την ανακατασκευή του προϊόντος
- τη χρήση του προϊόντος εκτός του προβλεπόμενου σκοπού και της δήλωσης συμμόρφωσης
- Χρήση ανταλλακτικών και συνδέσμων που δεν είναι γνήσια προϊόντα της R82.

Κατά τον συνδυασμό του προϊόντος με άλλα προϊόντα, ο συνδυασμός δεν πρέπει να αλλάζει τον προοριζόμενο σκοπό των προϊόντων ή να τροποποιεί τα προϊόντα με τέτοιο τρόπο, ώστε να μπορεί να επηρεαστεί η συμμόρφωση με τις ισχύουσες απαιτήσεις. Το πρόσωπο / η εταιρεία που είναι υπεύθυνη για τον συνδυασμό των προϊόντων πρέπει να εξασφαλίσει ότι πληρούνται οι ισχύουσες απαιτήσεις.

Παραδείγματα εφαρμοστέων απαιτήσεων:

- Ασφάλεια υλικών (βιοσυμβατότητα, αναφλεξιμότητα), μηχανική ασφάλεια (σταθερότητα, κίνδυνος συμπίεσης, διασύνδεση), ηλεκτρική ασφάλεια.



Διάθεση

Όταν ένα προϊόν φτάσει στο τέλος της διάρκειας ζωής του, πρέπει να διαχωρίζεται ανά τύπο υλικού έτσι ώστε τα εξαρτήματα να μπορούν να ανακυκλωθούν ή να απορριφθούν με τον κατάλληλο τρόπο. Εάν είναι απαραίτητο, επικοινωνήστε με τον τοπικό αντιπρόσωπο για μια ακριβή περιγραφή κάθε υλικού. Επικοινωνήστε με τις τοπικές αρχές για να ενημερωθείτε σχετικά με τις διαθέσιμες επιλογές ανακύκλωσης με τρόπο φιλικό προς το περιβάλλον.

Παρελκόμενα και ανταλλακτικά

Τα προϊόντα της R82 μπορούν να εξοπλιστούν με μια ποικιλία παρελκομένων που καλύπτουν τις ανάγκες του εκάστοτε χρήστη. Τα ανταλλακτικά μπορούν να παραγγελθούν κατόπιν αιτήματος. Βρείτε τα ειδικά αξεσουάρ στον ιστότοπό μας ή επικοινωνήστε με τον τοπικό αντιπρόσωπο για

περισσότερες πληροφορίες.

Εγγύηση R82

www.etac.com/support

Πληροφορίες και οδηγίες πριν την πώληση

Πληροφορίες και οδηγίες πριν την πώληση διατίθενται στη διεύθυνση www.etac.com, στο προϊόν σας, στην ενότητα των εγγράφων.

Ασφάλεια

Οι ενδείξεις, τα σύμβολα και οι οδηγίες που τοποθετούνται σε αυτό το προϊόν δεν πρέπει ποτέ να καλύπτονται ή να αφαιρούνται και πρέπει να παραμένουν στη θέση τους και να είναι ευανάγνωστες καθ' όλη τη διάρκεια ζωής του προϊόντος. Αντικαθιστάτε αμέσως ή επισκευάζετε δυσανάγνωστες ή ελαττωματικές πινακίδες, σύμβολα και οδηγίες. Επικοινωνήστε με τον τοπικό αντιπρόσωπο για οδηγίες. Εάν προκύψει κάποιο ανεπιθύμητο συμβάν σε σχέση με το προϊόν, το περιστατικό πρέπει να αναφερθεί στον τοπικό σας αντιπρόσωπο και στην εθνική αρμόδια αρχή έγκαιρα. Ο τοπικός αντιπρόσωπος προωθεί τις πληροφορίες στον κατασκευαστή.

Φροντιστής

- Διαβάστε προσεκτικά το εγχειρίδιο χρήσης πριν από τη χρήση και φυλάξτε το για μελλοντική αναφορά. Η εσφαλμένη χρήση αυτού του προϊόντος μπορεί να προκαλέσει σοβαρό τραυματισμό στο χρήστη.
- Χρησιμοποιείτε πάντα τις σωστές τεχνικές και τα βοηθήματα ανύψωσης για αυτόν το σκοπό.
- Ποτέ μην αφήνετε τον χρήστη χωρίς επίβλεψη σε αυτό το προϊόν. Διασφαλίστε τη μόνιμη επίβλεψη από ενήλικα.
- Η επισκευή/αντικατάσταση πρέπει να πραγματοποιείται μόνο με χρήση νέων γνήσιων ανταλλακτικών και συνδέσμων της R82 και να εκτελείται σύμφωνα με τις κατασκευητικές οδηγίες και τα διαστήματα συντήρησης που καθορίζονται από τον προμηθευτή.
- Οι ρυθμίσεις και οι προσαρμογές του προϊόντος ή των παρελκομένων πρέπει να πραγματοποιούνται μόνο από άτομα που έχουν διαβάσει το εγχειρίδιο χρήσης.
- Εάν έχετε οποιαδήποτε αμφιβολία σχετικά με την περαιτέρω ασφαλή χρήση του προϊόντος R82 ή εάν κάποιο εξάρτημα παρουσιάσει βλάβη, σταματήστε αμέσως τη χρήση του προϊόντος και επικοινωνήστε με τον τοπικό αντιπρόσωπο το συντομότερο δυνατό.
- Κρατήστε το χέρι σας στο πίσω μέρος της καρέκλας κατά τη ρύθμιση της γωνίας της πλάτης.
- Διασφαλίστε ότι τα κινούμενα μέρη δεν συνθλιβούν ή παγιδεύουν μέρη του σώματος κατά τη ρύθμισή τους.
- Βεβαιωθείτε ότι δεν παγιδεύονται μέρη του σώματος στα ανοίγματα για την τοποθέτηση των στηριγμάτων/αξέσουάρ.
- Πριν τη μεταφορά, βεβαιωθείτε ότι η πλάτη είναι σε κάθετη θέση και σφίξτε/κλειδώστε τη λειτουργία ανάκλισης. Ενεργοποιήστε το κλειδώμα της δυναμικής επαναφοράς, εάν υπάρχει.
- Μπορείτε να βρείτε πληροφορίες σχετικά με τη μεταφορά στο έγγραφο «M1470 Μεταφορά με μηχανοκίνητα οχήματα» που παρέχεται με το προϊόν.
- Πληροφορίες σχετικά με τους συνδυασμούς πλαισίου και καθίσματος, συμπεριλαμβανομένου του μέγιστου φορτίου συνδυασμού, μπορείτε να

βρείτε στη διεύθυνση: etac.com/support.

Περιβάλλον

- Πριν τοποθετήσετε ένα χρήστη μέσα στο προϊόν, παρατηρήστε τη θερμοκρασία της επιφάνειας του προϊόντος. Αυτό ισχύει ιδιαίτερα για χρήστες με αναισθητοποιημένο δέρμα, καθώς δεν μπορούν να αισθανθούν τη θερμότητα. Αν η επιφανειακή θερμοκρασία είναι πάνω από 41 °C, αφήστε το προϊόν να κρυώσει πριν από τη χρήση.

Χρήστης

- Εάν ο χρήστης βρίσκεται κοντά στο μέγιστο όριο φορτίου ή/και κάνει πολλές ακούσιες κινήσεις, π.χ. κούνημα μπρος-πίσω, θα πρέπει να εξεταστεί το ενδεχόμενο μεγαλύτερου μεγέθους με υψηλότερο μέγιστο φορτίο ή με άλλο προϊόν R82.

Προϊόν

- Πραγματοποιήστε όλες τις ρυθμίσεις θέσης στο προϊόν και στα παρελκόμενα και βεβαιωθείτε ότι όλες οι λαβές, οι βίδες και οι πόρτες είναι καλά στερεωμένες πριν από τη χρήση.
- Φυλάσσετε όλα τα εργαλεία μακριά από τα παιδιά.
- Πριν από την τοποθέτηση του χρήστη μέσα σε αυτό, βεβαιωθείτε ότι διατηρείται η σταθερότητα του προϊόντος.
- Σας συνιστούμε να ειδοποιήσετε το χρήστη προτού ρυθμίσετε τη θέση και την πλάτη του καθίσματος.
- Για βέλτιστη σταθερότητα, συνιστάται κατά τη μετακίνηση του προϊόντος το κάθισμα να είναι σε οριζόντια θέση και η πλάτη σε κάθετη θέση.
- Επιθεωρήστε το προϊόν και όλα τα παρελκόμενα του και αντικαταστήστε τυχόν φθαρμένα μέρη πριν από τη χρήση.
- Μην εκθέτετε το ελατήριο αερίου σε πίεση ή υψηλές θερμοκρασίες, ΜΗΝ τρυπάτε.
- Χρησιμοποιήστε τις ασφάλειες στερέωσης που βρίσκονται στο προϊόν για να στερεώσετε και να προσαρμόσετε όλα τα γιλέκα και τους ιμάντες. Σημειώστε τις εγκοπές για τα γιλέκα και τους ιμάντες στο προϊόν, ανατρέξτε στην ενότητα για τα γιλέκα και τις ζώνες.
- Αυτό το προϊόν έχει ελεγχθεί για αντοχή στην ανάφλεξη σε επίπεδο μη ανάφλεξης σύμφωνα με τα πρότυπα EN 1021-1, EN 1021-2 και ISO 7176-16.
- Το προϊόν ενδέχεται να χάσει τα χαρακτηριστικά πυρανθεκτικότητάς του σε περίπτωση χρήσης μαξιλαριών διαφορετικών από τα αυθεντικά

μαξιλάρια R82.

- Το προϊόν είναι εγκεκριμένο για μεταφορά σε οχήματα σύμφωνα με το πρότυπο ISO 7176-19. Περισσότερες πληροφορίες μπορείτε να βρείτε στο έγγραφο M1470 «Μεταφορά με μηχανοκίνητα οχήματα» που παρέχεται με το προϊόν.
- Σύμφωνα με το πρότυπο ISO 7176-19 Παράρτημα Δ, το προϊόν αξιολογείται όσον αφορά την ικανότητα εφαρμογής ιμάντων πυέλου και ώμων που έχουν αγκυρωθεί στο όχημα. Η συνολική βαθμολογία του προϊόντος είναι «Καλή».
- Τα παιδιά και οι ενήλικες με γνωστικές αναπηρίες επιτρέπεται να χρησιμοποιούν το συγκεκριμένο προϊόν μόνο υπό την επίβλεψη φροντιστή.

Πληροφορίες για σέρβις και συντήρηση

Το σέρβις και η συντήρηση ενός ιατροτεχνολογικού προϊόντος αποτελεί αποκλειστική ευθύνη του ιδιοκτήτη αυτού του προϊόντος.

Εάν δεν εκτελέσετε εργασίες σέρβις και συντήρησης στο προϊόν σύμφωνα με τις οδηγίες, ενδέχεται να ακρωθωθεί η εγγύηση του προϊόντος. Επιπλέον, η αδυναμία σέρβις και συντήρησης ενός προϊόντος ενδέχεται να διακυβεύσει την κλινική κατάσταση ή την ασφάλεια των χρηστών ή/και των φροντιστών τους. Μην εκτελείτε εργασίες σέρβις και συντήρησης ενώ ο χρήστης βρίσκεται στο προϊόν. Επικοινωνήστε με τον τοπικό αντιπρόσωπο για βοήθεια, εάν χρειάζεται, για τη ρύθμιση, τη χρήση ή την εκτέλεση σέρβις και συντήρησης του προϊόντος.

Χρόνος ζωής

Η διάρκεια ζωής αυτού του προϊόντος σε κανονική χρήση είναι 8 έτη, εάν όλες οι εργασίες συντήρησης και επισκευής εκτελούνται σύμφωνα με τις οδηγίες του κατασκευαστή και καταγράφονται αποδεδειγμένα. Το προϊόν μπορεί να ανακατασκευαστεί εντός της διάρκειας ζωής της.

Διάστημα συντήρησης

Η συχνότητα της επιθεώρησης μπορεί να αλλάξει ανάλογα με τη χρήση και τη φθορά. Συνιστάται η ετήσια επιθεώρηση του προϊόντος, κάθε φορά που το προϊόν πρόκειται να επαναχρησιμοποιηθεί για χρήση και μετά από μακροπρόθεσμη αποθήκευση (για διάστημα μεγαλύτερο των 4 μηνών). Η επιθεώρηση πρέπει να πραγματοποιείται από άτομο που κατανοεί τη χρήση του προϊόντος.

Λίστα ελέγχου συντήρησης:

Ελέγξτε και προσαρμόστε τα ακόλουθα σύμφωνα με την προοριζόμενη χρήση (εάν αντιστοιχεί):

- Επιλογές ρύθμισης πλάτης, μηρών και ποδιών
- Κλίση πλάτης, δυναμική πλάτη και δυναμική ασφάλιση
- Τα παξιμάδια, τα μπουλόνια και οι λαβές στο προϊόν είναι σφικμένα
- Όλα τα εξαρτήματα στερέωσης και τις πόρτες για ενδείξεις φθαρμένων μερών
- Το προϊόν για τυχόν ρωγμές ή ενδείξεις φθαρμένων μερών
- Όλες οι ετικέτες στο προϊόν είναι άθικτες.

Επισκευάστε ή αντικαταστήστε τυχόν κατεστραμμένα ή φθαρμένα μέρη.

Συντήρηση

Πριν από κάθε χρήση συνιστάται:

Σκουπίστε τυχόν υπολείμματα και ρύπους από το προϊόν, χρησιμοποιώντας ένα πανί με ζεστό νερό και ήπιο απορρυπαντικό/σαπούνι χωρίς χλωρίνη και αφήστε το να στεγνώσει πριν τη χρήση. Εκτελέστε τοπικό έλεγχο για τυχόν φθαρμένα ή κατεστραμμένα μέρη.

Πλύσιμο

Κύριο προϊόν

Αυτό το προϊόν μπορεί να πλυθεί σε πλυντήριο ρούχων στους 60° με ήπιο απορρυπαντικό σχεδιασμένο για ιατροτεχνολογικά προϊόντα επί 10 λεπτά. Χρησιμοποιήστε τη λειτουργία στεγνώματος του μηχανήματος για να

στεγνώσετε το προϊόν. Αποσυνδέστε όλα τα παρελκόμενα και πλύνετε τα χωριστά.

Υφασμα και καλύμματα

Τα καλύμματα των μαξιλαριών μπορούν να πλυθούν στους 60° C με ήπιο απορρυπαντικό σε πλυντήριο.

Διαχωρίστε τον αφρό και το κάλυμμα πριν από το πλύσιμο.

Αφρός

Δεν συνιστάται το πλύσιμο των εξαρτημάτων από αφρό.

Πλύσιμο στο χέρι

Αυτό το προϊόν και τα παρελκόμενά του μπορούν επίσης να πλυθούν στο χέρι. Χρησιμοποιήστε ζεστό νερό και ήπιο απορρυπαντικό/σαπούνι χωρίς χλώριο και αφήστε όλα τα μέρη να στεγνώσουν πριν από τη χρήση.

Απολύμανση

Το προϊόν μπορεί να απολυμανθεί με απολυμαντικό διάλυμα IPA 70%. Συνιστάται να σκουπίζετε τυχόν υπολείμματα και ρύπους από το προϊόν, χρησιμοποιώντας ένα πανί με ζεστό νερό και ένα ήπιο απορρυπαντικό/σαπούνι χωρίς χλώριο και να αφήσετε να στεγνώσει πριν την απολύμανση.

Υλικό κατασκευής

- Ανοξείδωτο ατσάλι
- Αλουμίνιο
- Πλαστικό
- Καουτσούκ
- Πολιουρεθάνη
- Νεοπρένιο
- Iranema
- Χάλυβας
- Κράμα ψευδαργύρου
- Ορείχαλκος.

Διαχείριση επιφάνειας

Χρησιμοποιήθηκαν οι ακόλουθες διαδικασίες επεξεργασίας επιφάνειας για την προστασία από τη διάβρωση:

- Επιχρισμένες επιφάνειες = Επίστρωση από σκόνη πολυεστέρα ή επίστρωση ED
- Μη επιστρωμένα εξαρτήματα από αλουμίνιο = Ανοδιωμένη επίστρωση

- Χαλύβδινες επιφάνειες χωρίς επίχριση = Γαλβανισμένες.

Almennt

Þú hefur valið tæki frá R82 – alþjóðlegum söluaðila hjálpertækja og búnaðar fyrir börn og unglinga með sérþarfir. Til að nýta sem best þá valkosti sem þetta tæki hefur upp á að bjóða skaltu lesa notendahandbókina fyrir notkun og geyma hana til síðari nota.

Tilgangur

Tækið er sætiseiningakerfi ætlað börnum og fullorðnum með fötlun.

Ábendingar

Börn og fullorðnir sem geta ekki setið án stuðnings geta notað tækið. Markhópur tækisins byggist á hreyfigetu en ekki sérstöku heilbrigðisástandi eða aldri.

Notandinn er sá sem situr í tækinu. Umönnunaraðilinn er sá sem stýrir tækinu. Notandinn má aldrei vera eftirlitslaus í tækinu. Tryggja skal að umönnunaraðili sinni stöðugu eftirliti.

Þegar notandinn liggur, stendur eða situr í öðru hjálpertæki eða hefðbundnu tæki er þetta tæki ekki í notkun á meðan.

Frábendingar

Engar frábendingar eru þekktar.

Varúðarreglur

Sérstaklega skal gæta að eftirfarandi atriðum við uppsetningu tækisins og notkun aukahluta þegar um er að ræða notendur með takmarkanir á:

- skynjunaraðgerðir og sársaukaskynjun. Fylgjast skal sérstaklega með þrýstingi sem notandi verður fyrir af völdum tækisins og aukahluta þess.
- hreyfigetu (t.d. einstaklingar með ósjálfráðar hreyfingar). Íhuga skal að nota tæki með stillanlegri bakstöð.
- getu til að halda sitjandi stöðu. Íhuga skal að nota vöruna með aukahlutum (t.d. hlíðarstuðningi, öryggisvesti, öryggisbelti, stuðningi fyrir handleggji, borði).
- getu til að halda höfuð. Íhuga skal að nota aukahluti sem veita sérstakan stuðning við höfuð.

Notkunarvið

Nota má tækið bæði innan og utan dyra.

Verkfæri sem fylgja með:

- 5 mm sexkantlykill

CE Samræmisýfirlýsing

Þetta tæki samræmist kröfum tilskipunar um lækningatæki (2017/745). Auk þess samræmist tækið kröfum eftirfarandi staðla:

- EN 12182
- EN 12183

Fjarlægja verður CE-merkinguna ef:

- tækið er sett saman aftur eftir að hafa verið tekið í sundur
- tækið er ekki notað í samræmi við fyrirhugaðan tilgang þess og samræmisýfirlýsingu
- notaðir eru varahlutir eða útbúnaður sem ekki er frá R82.

Þegar tækið er notað samhliða öðrum tækjum má slík samsetning ekki vera í því skyni að breyta fyrirhuguðum tilgangi viðkomandi tækja og ekki má breyta tækjunum á þann veg að það geti haft áhrif á samræmi við gildandi kröfur. Aðilinn/fyrirtækið sem ber ábyrgð á samhliða notkun tækjanna skal tryggja að gildandi kröfur séu uppfylltar.

Dæmi um gildandi kröfur:

- Öryggi efna (lífsamrýmanleiki, eldfimi), vélrænt öryggi (stöðugleiki, hætta á að kremjast, samtengingar), rafmagnsöryggi.



Förgun

Þegar endingartími tækisins er liðinn skal það tekið í sundur eftir efnistegundum svo hægt sé að endurvinna eða farga hlutum þess á réttan hátt. Ef þörf krefur skal hafa samband við næsta söluaðila til að fá nákvæma lýsingu á hverju efni. Hafið samband við staðaryfirvöld til að fá upplýsingar um hvaða valkostir eru í boði fyrir umhverfisvæna endurvinnslu.

Aukahlutir og varahlutir

Tæki frá R82 má fá með ýmsum aukahlutum í samræmi við þarfir hvers notanda. Hægt er að pantar varahluti. Aukahluti má finna á vefsvæði okkar en einnig má fá nánari upplýsingar hjá næsta söluaðila.

Ábyrgð R82

www.etac.com/support

Upplýsingar og leiðbeiningar fyrir kaup

Upplýsingar og leiðbeiningar varðandi kaup má finna á www.etac.com, undir viðkomandi tæki, í hlutanum „documents“ (skjöl).

Öryggi

Merkingar, tákn og leiðbeiningar verða að vera til staðar, vera læsilegar og vel sýnilegar þar til endingartími tækisins er liðinn. Skiptið strax um eða lagfærið ólæsilegar eða skemmdar merkingar, tákn eða leiðbeiningar. Fá má leiðbeiningar hjá næsta söluaðila.

Ef fylgikvillar koma fram sem rekja má til notkunar tækisins skal tilkynna slík tilvik tímanlega til næsta söluaðila og lögbærra landsyfirvalda. Söluaðili mun koma þessum upplýsingum áfram til framleiðanda.

Umönnunaraðili

- Lesið notendahandbókina vandlega fyrir notkun og geymið hana til síðari nota. Ef þetta tæki er notað með röngum hætti getur það valdið notanda alvarlegum meiðslum.
- Þegar lyfta þarf notanda skal ávallt nota réttar aðferðir og hjálpertæki.
- Notandinn má aldrei vera eftirlitslaus í tækinu. Tryggið að fullorðinn einstaklingur sinni stöðugu eftirliti.
- Allar viðgerðir og viðhald skulu fara fram með nýjum varahlutum og útbúnaði frá R82, og skulu gerð í samræmi við leiðbeiningar og fyrirmæli um viðhaldstímabil frá söluaðila.
- Aðeins þeir einstaklingar sem hafa lesið notendahandbókina mega gera stillingar og breytingar á tækinu og aukahlutum þess.
- Ef vafi leikur á öryggi við notkun R82-tækisins eða ef bilanir koma upp skal taka tækið samstundis úr notkun og hafa tafarlaust samband við söluaðila.
- Þegar halla á baki er breytt skal styðja við stólbakið.
- Þegar hreyfanlegir hlutar eru stilltir skal gæta þess að líkamshlutar klemmist ekki eða festist.
- Fyrir uppsetningu stoðtækja/aukahluta skal ganga úr skugga um að engin hættu sé á meiðslum.
- Fyrir flutning skal tryggja að stólbakið sé í lóðréttari stöðu og að ekki sé hægt að halla stólbakinu. Ef við á skal virkja læsingu á stólbaki.
- Upplýsingar um flutninga er að finna í skjalinu „M1470 Flutningar í vélknúnum ökutækjum“ sem fylgir með vörunni.
- Upplýsingar um samsetningu stoðgrindar og sætis, þ.m.t. hámarksþyngd fyrir viðkomandi samsetningu, má finna á: etac.com/support.

Umhverfi

- Kanníð yfirborðshita tækis áður en notandinn er færður í stólinn. Þetta á sérstaklega við ef notandi er með skerta húðskynjun og finnur ekki fyrir hita. Ef yfirborðshiti er yfir 41 °C skal leyfa vörunni að kólna fyrir notkun.

Notandi

- Ef notandinn er nálægt hámarksþyngd og/eða með miklar ósjálfráðar hreyfingar skal íhuga tæki sem ber meiri þyngd eða annað R82-tæki.

Vara

- Framkvæmið allar stillingar á tækinu og aukahlutum þess og gangið úr skugga um að allir hnúðar, skrúfur og sylgiur séu tryggilega fest fyrir notkun.
- Geymið öll verkfæri þar sem börn ná ekki til.
- Gangið úr skugga um að tækið sé stöðugt áður en notandi sest í stólinn.
- Við mælum með því að þú láttir notandann vita áður en stöðu sætis eða sætisbaks er breytt.
- Við flutning tækisins er bestum stöðugleika náð ef sæti er í láréttari stöðu og bak í lóðréttari stöðu.
- Fyrir notkun skal skoða tækið og alla aukahluti þess og skipta út slitnum hlutum.
- Verjið pumpuna gegn þrýstingi eða háum hita. Gætið þess að EKKI komi gat á pumpuna.
- Notið festingarnar á tækinu til að festa og stilla öryggisvesti og -belti. Tækið eftir raufum sem ætlaðar eru til að festa öryggisvesti og -belti, sjá kaflann um öryggisvesti og -belti.
- Tækið er prófað með tilliti til brunapöls á stigi sem kviknar ekki í því, í samræmi við EN 1021-1, EN 1021-2 og ISO 7176-16.
- Varan gæti tapað brunapölsleiginleikum ef notaðar eru sessur sem eru ekki frá R82.
- Tækið er samþykkt til flutninga í ökutækjum samkvæmt ISO 7176-19. Nánari upplýsingar er að finna í skjalinu „M1470 Flutningur í vélknúnum ökutækjum“ sem fylgir tækinu.
- Varan er metin í samræmi við viðauka D í ISO 7176-19 hvað varðar möguleika á að nota öryggisbelti sem fest eru í ökutækið og liggja yfir mjaðmir og axlar notanda. Tækið fær heildareinkunnina „Gott“.
- Börn og fullorðnir með vitræna skerðingu mega aðeins nota þessa vöru undir eftirliti umönnunaraðila.

Þjónustu- og viðhaldsupplýsingar

Þjónusta og viðhald lækningatækis er að öllu leyti á ábyrgð eiganda hvers tækis.

Ef ekki er hægt að sinna þjónustu og viðhaldi tækis í samræmi við leiðbeiningarnar kann ábyrgð tækisins að falla úr gildi. Ennfremur getur það komið niður á klínísku ástandi eða öryggi notanda og/eða umönnunaraðila ef tæki er ekki þjónustað og viðhaldið. Ekki má sinna þjónustu og viðhaldi meðan notandinn situr í stólnum. Ef þörf krefur skal hafa samband við söluaðila til að fá aðstoð við uppsetningu og notkun eða upplýsingar um hvernig skuli sinna þjónustu og viðhaldi tækisins.

Endingartími

Endingartími tækisins við venjulega notkun er átta ár, svo framarlega sem viðhald og þjónusta fer fram og er skráð í samræmi við leiðbeiningar framleiðanda. Tækinu verður hugsanlega úthlutað á annan notanda innan þessa endingartíma.

Tíðni þjónustu

Tíðni skoðana fer eftir notkun og sliti. Mælt er með því að tækið sé skoðað árlega, í hvert sinn sem því er úthlutað á annan notanda og eftir langtíma geymslu (lengur en 4 mánuðir). Aðili sem hefur skilning á notkun tækisins skal sjá um skoðunina.

Gátlisti þjónustuskoðunar:

Farið yfir og stillið eftirfarandi í samræmi við fyrirhugaða notkun (ef við á):

- Stillingarvalkostir fyrir bak, mjaðmir og fætur
- Halla, hreyfingar og læsingar á stólbaki
- Herða skal rær, bolta og handföng á tækinu
- Leita skal eftir sliti á tengjum og sylgjum
- Leita skal eftir merkjum um sprungur eða slit
- Ganga skal úr skugga um að allar merkingar á vörinni séu heilar.

Gera skal við eða skipta um skemmda eða slitna hluti.

Viðhald

Fyrir hverja notkun er mælt með að: þurrka öll óhreinindi af tækinu með klút sem vættur hefur verið með volgu vatni og mildu klórfríu hreinsiefni/sápu, og leyfa tækinu að þorna fyrir notkun. Leita skal eftir merkjum um skemmdir eða slit.

Þvottur

Aðalhluti tækis

Tækið má þvo við 60°C með mildu þvottaefni í 10 mínútur í þvottavél sem er ætluð fyrir lækningatæki. Notið þurrkunaraðgerð vélarnnar til að þurrka tækið. Fjarlægjið alla aukahluti og þvoið þá sérstaklega.

Efni og áklæði

Sessuáklæðið má þvo við 60°C með mildu þvottaefni í þvottavél.

Tækið áklæðið af svampinum fyrir þvott.

Svampur

Ekki er ráðlagt að þvo hluta sem eru úr svampi.

Handþvottur

Einnig er hægt að þvo tækið og alla aukahluti í höndunum. Notið volgt vatn og milt klórfrítt hreinsiefni/sápu og leyfið öllum hlutum að þorna fyrir notkun.

Sóttþreinsun

Tækið má sóttþreinsa með 70% sóttþreinsispritti. Ráðlagt er að þurrka öll óhreinindi af tækinu með klút sem vættur hefur verið með volgu vatni og mildu klórfríu hreinsiefni/sápu, og leyfa tækinu að þorna fyrir sóttþreinsun.

Efni

- Ryðfrítt stál
- Ál
- Plast
- Gúmmí
- Pólýúretan
- Gervigúmmí
- Ipanema
- Stál
- Sinkblendni
- Messing.

Yfirborðsmeðhöndlun

Eftirfarandi aðferðir við meðhöndlun yfirborðs hafa verið notaðar til að varna tæringu:

- Lakkað yfirborð = pólýesterdufthúðun eða ED-húðun
- Ólakkaðir hlutar úr áli = rafhúðun
- Ólakkað yfirborð úr stáli = sinkhúðun.

UK REP

Etac Ltd.

Unit 60, Hartlebury Trading Estate,
Hartlebury, Kidderminster,
Worcestershire, DY10 4JB
+44 121 561 2222

CH REP

Gelbart AG

Tribschenstraße 64
CH-6005 Luzern
+41 41 367 70 17



R82 A/S

Parallelvej 3

DK-8751 Gedved



+45 796 858 88



R82@etac.com



www.etac.com

R82[®] 
by Etac